

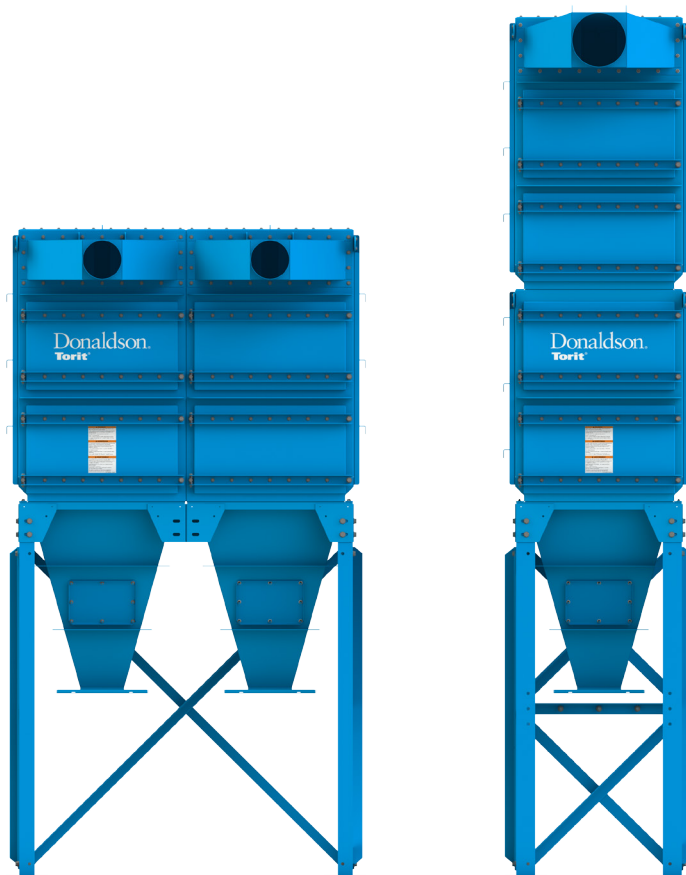
Donaldson.
Torit®

Dalamatic® Cased G2

DLMC 1/2/16, 1/3/24, 1/4/32, 1/5/40, 2/2/32, 2/3/48, 2/4/64, 2/5/80, 3/4/96

Manual de Instalación y Operación

Información sobre instalación, operación y mantenimiento



Este manual contiene precauciones específicas relacionadas con la seguridad de los trabajadores. La imagen de alerta de peligro indica instrucciones y advertencias relacionadas con la seguridad en este manual. NO instale, opere ni realice tareas de mantenimiento en este colector sin antes leer y comprender las instrucciones, precauciones y advertencias que se indican en este manual.

Traducido del inglés

IOMAG8778011 (SPM)
Revisión 0

NOTAS IMPORTANTES

Este manual se proporciona como ayuda para la instalación, operación y mantenimiento del colector adquirido. Lea el manual antes de instalar, operar o realizar mantenimiento en el colector, ya que contiene precauciones específicas para la seguridad del operador. Es responsabilidad del propietario asegurarse de que este manual esté disponible para los instaladores, operadores y personal de mantenimiento que trabajen con este colector. Este manual es propiedad del dueño del equipo y debe quedar con el colector una vez finalizada la instalación. **NO** opere este colector sin antes leer y entender las instrucciones y advertencias que se indican en este manual.

Para obtener copias adicionales del manual, contáctese con Donaldson Torit.



El símbolo de Alerta de seguridad indica una situación peligrosa que, de no evitarse, puede ocasionar daños graves o la muerte. Obedezca todos los mensajes de seguridad que acompañan a este símbolo para evitar posibles lesiones o la muerte. Los posibles peligros se explican en los mensajes de texto asociados.

AVISO

AVISO indica una situación potencial o práctica que no se espera que genere lesiones personales, pero que si no se evita, puede causar daños al equipo.

Índice

NOTAS IMPORTANTES	i
1 Comunicado de seguridad.....	1
2 Descripción del producto	3
3 Operación	6
4 Servicio del producto	8
Disposición del polvo	9
Reemplazo del filtro	9
Resolución de problemas.....	11
Apéndice A - Instalación.....	13
Instalación	14
Instalación de la tolva y las patas	17
Instalación de entrada.....	20
Instalación de colector de aire comprimido.....	20
Instalación de toberas	21
Instalación de aire comprimido	22
Cableado eléctrico	23
Instalación del temporizador de estado sólido	23
Instalación de iCue Gateway	25
Opciones de conexión a tierra y unión.....	28
Interbloqueos y alarmas.....	28
Opciones y accesorios	28
Controles del ventilador	28
Limpieza de controles y sensores.....	29
Medidor Magnehelic®	29
Medidor Photohelic®	30
Control Delta P.....	32
Control Delta P Plus.....	32
Accesorios de descarga de tolva	33
Paquete de tambor de 55 galones.....	33
Panel de alivio contra explosión.....	35
Acoplamiento de rociador	35
Válvula de sobreflujo de agua.....	35
Puesta en marcha/Puesta en servicio.....	36
Desmantelamiento	37
Notas de servicio.....	39
Garantía de Donaldson Industrial Air Filtration	40

1

Comunicado de seguridad



El funcionamiento incorrecto de los colectores de polvo y los sistemas de control de polvo puede propiciar condiciones en el área o en las instalaciones de trabajo que pueden ocasionar daños graves a personas, a los productos o las instalaciones. Todos los equipos de recolección de polvo deben ser usados solo para su propósito previsto y deben seleccionarse y dimensionarse adecuadamente para tal uso.

Los encargados de los procesos tienen responsabilidades muy importantes relacionadas con la identificación y el tratamiento de los peligros potenciales de sus procesos. Cuando existe la posibilidad de manejar polvo combustible en un proceso, el encargado del proceso debe incluir los riesgos de combustión en sus actividades de gestión de riesgos y debe cumplir con los códigos y normas aplicables relacionados con el polvo combustible.

La instalación eléctrica debe ser realizada por un electricista calificado.

Este equipo no está diseñado para soportar conductos, tuberías o servicios eléctricos del sitio. Todos los conductos, tuberías o servicios eléctricos deben contar con el soporte adecuado para evitar lesiones y daños a la propiedad.

La selección del sitio debe tener en cuenta el viento, la zona sísmica y otras condiciones de carga.

El equipo puede alcanzar niveles de presión sonora máxima superiores a 80 dB (A). Los niveles de ruido se deben considerar al seleccionar la ubicación del colector.

La mayoría de los polvos presentan riesgos de seguridad y salud para los que se deben tomar precauciones. Use equipo de protección ocular, respiratoria, de cabeza y otros equipos adecuados para el tipo de polvo con el que va a trabajar.

Algunos componentes pueden ser más pesados de lo que parecen. Use métodos de elevación adecuados para evitar lesiones personales y daños a la propiedad.

Peligros del polvo combustible

Entre otras consideraciones, las normas actuales de la NFPA exigen a los propietarios/operadores cuyos procesos involucran materiales potencialmente combustibles que cuenten con un Análisis de peligros de polvo actual, que puede servir como base para su estrategia de mitigación de riesgos del proceso. La mitigación puede incluir, entre otras medidas:

- Impedir que todas las fuentes de ignición ingresen a los equipos de recolección de polvo.
- Seleccionar e implementar estrategias de mitigación, supresión y aislamiento de fuego y explosiones adecuadas para los riesgos de su proceso.
- Desarrollar y usar prácticas laborales que permitan mantener condiciones de operación seguras y asegurarse de que no se acumule polvo combustible dentro de su planta o equipo de proceso.

Donaldson diseña, fabrica y vende productos de filtro de aire industrial para una amplia variedad de aplicaciones. Algunas aplicaciones pueden incluir procesos materiales con riesgos inherentes de incendio o explosión. Donaldson no es un asesor experto ni certificado en detección, supresión o control de incendios, chispas o explosiones. Donaldson no ofrece servicios de consultoría de ingeniería relacionados con el análisis de procesos o riesgos de polvo, ni con el cumplimiento de códigos y normas. El cumplimiento de los códigos y estándares aplicables y la administración de los riesgos asociados con los procesos o materiales sigue siendo la responsabilidad del propietario/operador del proceso. Donaldson puede proporcionar referencias de consultores y proveedores de equipos o servicios relacionados con la detección, mitigación de chispas, incendios y explosiones, pero Donaldson no asume la responsabilidad por ninguna de esas referencias, ni asume responsabilidad alguna con respecto a la idoneidad de una estrategia o producto de mitigación para una instalación o aplicación en particular. La selección final del encargado del proceso con respecto a las estrategias de los recolectores de polvo y mitigación de riesgos deben basarse en el resultado de un Análisis de peligros del polvo/proceso realizado por el encargado del proceso. Aunque la participación inicial de un proveedor de recolectores de polvo proporciona información útil sobre la disponibilidad y características de varios productos, los encargados de los procesos deben consultar con un experto en polvo combustible y experto en seguridad de procesos antes de seleccionar el producto y la estrategia de mitigación.

Donaldson recomienda que todos los diseños de sistemas de filtración de aire industrial sean revisados y aprobados por un asesor experto que sea responsable por la integridad del diseño del sistema y el cumplimiento de los códigos y normas aplicables. Es responsabilidad del encargado del proceso entender los riesgos de su proceso y mitigarlos de acuerdo con todas las leyes, regulaciones y normas aplicables, incluidas aquellas publicadas por la NFPA. Donaldson también recomienda que se evalúen, desarrollen y respeten procedimientos correctos de mantenimiento y limpieza y prácticas laborales para mantener los productos de filtración de aire industrial en condiciones de funcionamiento seguro.

Muchos factores que escapan al control de Donaldson pueden afectar el uso y desempeño de los productos Donaldson en una aplicación particular, incluidas las condiciones en las que se utiliza el producto. Dado que estos factores están bajo el conocimiento y control exclusivo del usuario, es fundamental que el usuario evalúe los productos Donaldson para determinar si son aptos para el propósito particular y adecuados para la aplicación prevista. Todos los productos, especificaciones de productos y datos (flujo de aire, capacidad, dimensiones o disponibilidad) están sujetos a cambio sin previo aviso y pueden variar según la región o el país.

2 Descripción del producto

Los colectores de polvo Dalamatic Cased G2 (DLMC G2) son colectores de servicio continuo con filtros de bolsa diseñados para aplicaciones de recuperación de productos y operaciones que generan polvo molesto. El DLMC G2 proporciona una filtración continua y una alta eficacia de recolección, al tiempo que mantiene una resistencia del sistema relativamente constante. Los tamaños estándar oscilan entre 25,5 y 153,3 metros cuadrados (275 y 1650 pies cuadrados) de superficie filtrante. Un temporizador de estado sólido proporciona la interfaz para el control de la limpieza del filtro.

Las tolvas estándar tienen una salida de 12 x 12 pulgadas y se acoplan a kits de tapa de tambor, kits de tambor sellado (SDK) o válvulas 12 x 12 Meyer o 12AN.

Uso previsto

El DLMC G2 separa las partículas sólidas de una corriente de aire como parte de un proceso de fabricación. El DLMC G2 está diseñado para sistemas de presión negativa. El DLMC G2 está diseñado para sistemas de presión negativa. Contáctese con Donaldson Torit para obtener información sobre los sistemas de presión positiva.

Información de clasificación y especificación

Puede encontrar información general de clasificación y especificación en los documentos del producto proporcionados con el colector o disponibles en el sitio web de Donaldson. Para conocer los valores de carga específicos de un colector, consulte los planos suministrados con el dispositivo.

Equipos estándar

Los colectores de polvo Dalamatic G2 Cased se entregan parcialmente ensamblados en secciones compatibles con las restricciones de capacidad y carga de los camiones. Todos los modelos requieren el montaje in situ del paquete de patas, la tolva, la sección del filtro, el colector de aire comprimido, las toberas y otros componentes del sistema, incluidos conductos, dispositivos de descarga de la tolva, ventiladores y controles eléctricos.

Filtros

Las bolsas de filtro se instalan antes del envío.

Tolva

La tolva Dalamatic G2 Cased es una tolva totalmente soldada de acero.

Gabinete del solenoide

El colector está equipado con válvulas solenoides eléctricas (normalmente, de 120 V) que controlan las válvulas de limpieza por pulsos, que liberan aire comprimido del distribuidor para limpiar los filtros. Los gabinetes de solenoide se montan cerca o sobre el colector de aire comprimido del colector.

Opciones y accesorios

Controles del ventilador

El colector puede aceptar un ventilador Torit inclinado hacia atrás (TBI) de montaje directo, hasta TBI-15, en la parte superior del colector.

Limpieza de controles y sensores

Medidor de presión diferencial

Magnehelic®, Photohelic® o un medidor de presión diferencial equivalente se usa para medir la diferencia de presión entre las cámaras de aire limpio y aire sucio y proporciona una visualización del estado del filtro. El tornillo de alta presión se ubica en la cámara de aire sucio y el de baja presión en la de aire limpio.

Control Delta P

El Controlador Delta P monitorea la presión diferencial entre las cámaras de aire limpio y aire sucio, proporcionando una representación visual de la condición de filtro. Cuando se combina con un temporizador por pulsos, administra la caída de presión encendiendo y apagando el mecanismo de limpieza en los límites seleccionados. Existen tres (3) puntos de ajuste: ALTO (Encendido), BAJO (Apagado) y ALARMA. Los dos primeros, ALTO (Encendido) y BAJO (Apagado) controlan el sistema de limpieza del filtro. El tercero, ALARMA, proporciona una salida de relé para activar una alarma externa suministrada por terceros.

Control Delta P Plus

El Controlador Delta P Plus monitorea la presión diferencial entre las cámaras de aire limpio y aire sucio, proporcionando una representación visual de la condición de filtro. Cuando se combina con un temporizador por pulsos, administra la caída de presión encendiendo y apagando el mecanismo de limpieza en los límites seleccionados. Existen tres (3) puntos de ajuste: ALTO (Encendido), BAJO (Apagado) y ALARMA. Los dos primeros, ALTO (Encendido) y BAJO (Apagado), controlan el sistema de limpieza del filtro. El tercero, ALARMA, proporciona una salida de relé para activar una alarma externa suministrada por terceros.

El usuario puede programar el Controlador Delta P Plus para que emita pulsos mientras el colector está funcionando, a fin de mantener una caída de presión relativamente constante en todos los filtros, emitir un pulso solo después de que se apaga el colector (limpieza después del turno) o una combinación de ambos, limpiando durante el funcionamiento así como al término del turno.

Accesorios de descarga de tolva

Paquete de tambor de 55 galones

El paquete de tambor está diseñado para admitir un tambor estándar de 55 galones, proporcionado por el cliente, y proporciona un fácil acceso para la remoción y la eliminación del polvo. Una manguera flexible conecta la cubierta del tambor a la tolva. La colocación de un pallet por debajo del tambor permite que los materiales más pesados se muevan con rapidez con un montacargas o un gato regulable. De utilizarse un pallet, puede ser necesario reducir la longitud de la manguera flexible.

Kit de tambor sellado (SDK)

Cuando se aplica junto con estrategias de protección contra explosiones del colector de polvo eficaces, incluida la ventilación o supresión de explosiones, el kit de tambor sellado (SDK) puede ser una opción para la estrategia de mitigación de polvo combustible del usuario. Consulte el manual de instalación y funcionamiento del SDK para obtener información adicional.

Esclusa rotativa (RAL)

Las esclusas rotativas se usan para mantener un sello en la salida de la tolva mientras el material se descarga desde ella.

Válvula de sobreflujo de agua

Válvula de flujo unidireccional (válvula de retención) instalada en la(s) tolva(s) para facilitar el drenaje del agua (por ejemplo, colectores con sistemas de aspersión).

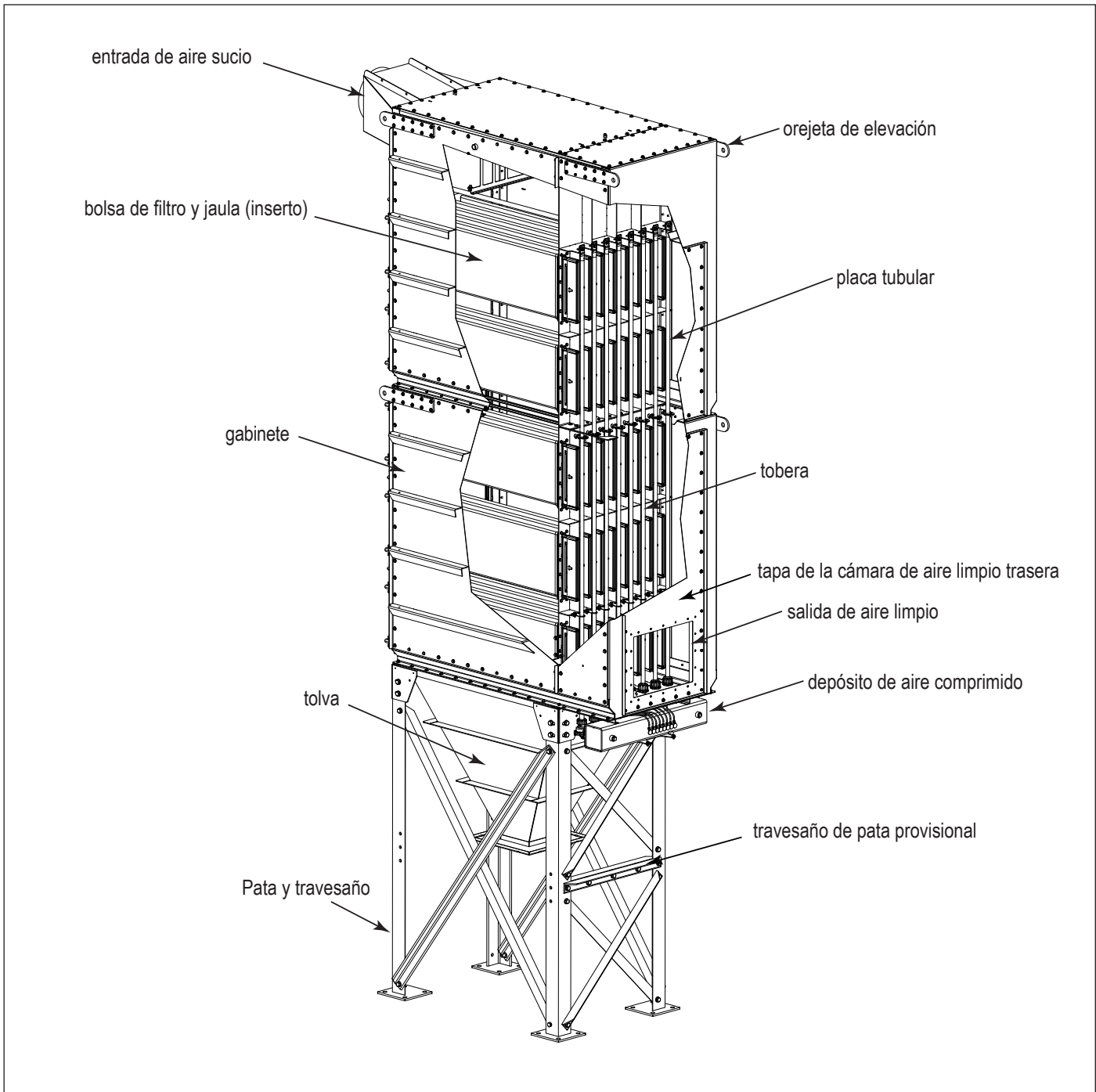
Panel de alivio contra explosión

El colector puede equiparse con paneles de alivio contra explosión opcionales para respaldar la estrategia de mitigación de polvo combustible del propietario del proceso. El dimensionamiento de la ventilación contra explosión sigue las fórmulas NFPA-68, asumiendo que el colector se encuentra al aire libre, sin ningún conducto u obstrucción en los paneles de ventilación contra explosión. Contáctese con Donaldson Torit para conocer los requisitos de ventilación contra explosión en otras condiciones.

Acoplamiento de rociador

Los acoplamientos de rociador se proporcionan para simplificar la instalación de un sistema de control de incendios. El instalador deberá determinar la ubicación correcta de los componentes de dicho sistema.

Componentes típicos del colector



Componentes típicos del colector

(Colector se muestra con entrada frontal incluida y salida trasera opcional. Otras opciones incluyen una salida superior para utilizar con un ventilador TBI).

3 Operación



El trabajo eléctrico durante la instalación, el servicio o el mantenimiento debe ser realizado por un electricista calificado de acuerdo con todos los códigos nacionales y locales.

Apague el suministro eléctrico y bloquee todas las fuentes de energía eléctrica antes de llevar a cabo tareas de servicio o mantenimiento.

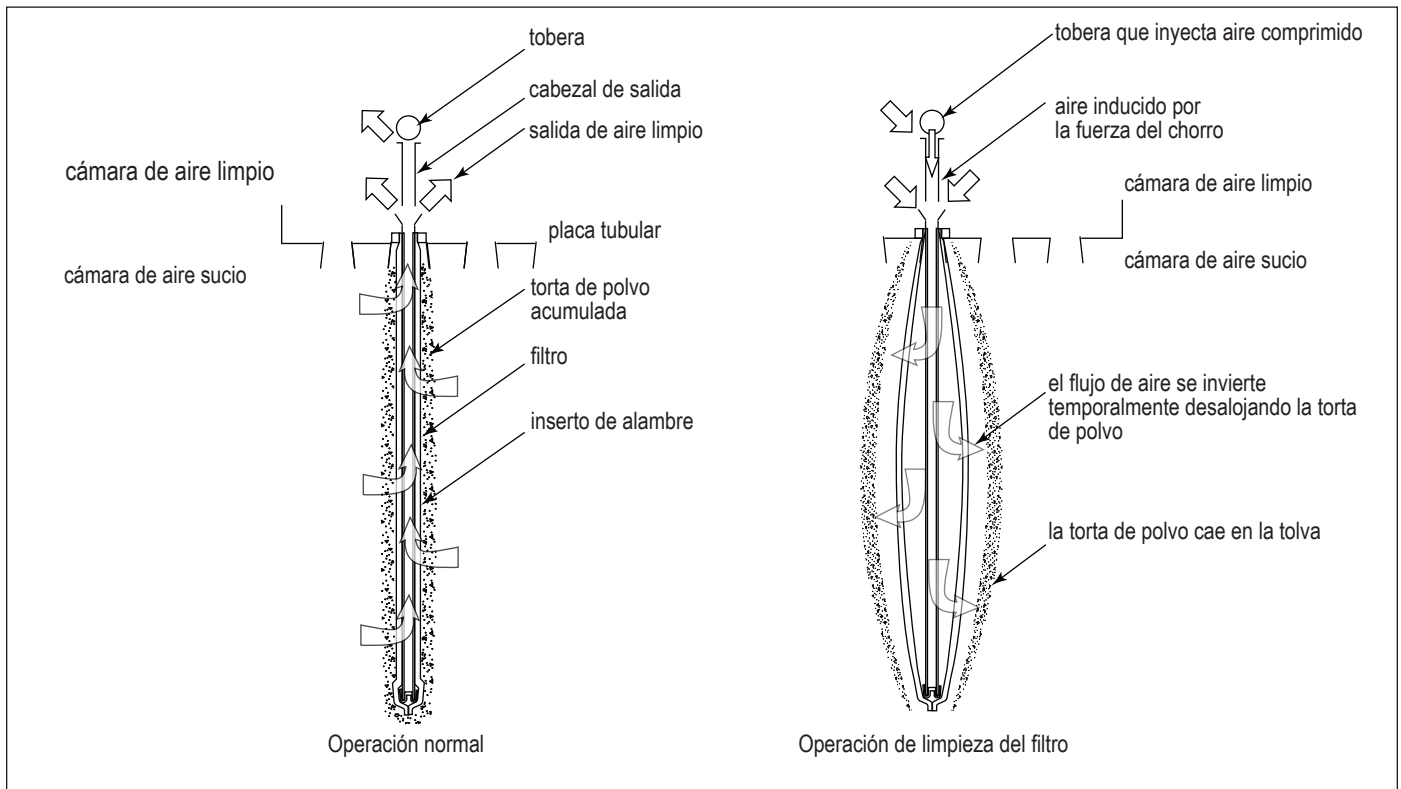
Desactive el suministro de aire comprimido, purgue y bloquee las líneas antes de llevar a cabo tareas de servicio o mantenimiento.

Verifique que el colector esté libre de desechos antes del encendido.

No instale la unidad en ambientes clasificados como peligrosos sin contar con un alojamiento adecuado para la aplicación.

Durante el funcionamiento normal, el aire cargado de polvo se aspira a través de la entrada de aire sucio suministrada. A partir de ahí, se produce una separación natural previa originada por los efectos de la gravedad, en la que las partículas más grandes caen directamente a las tolvas gracias a la optimización de la separación entre bolsas y las partículas finas que se acumulan en la superficie exterior de los filtros. El aire limpio y filtrado pasa al centro de los filtros y se descarga a través de la salida de aire limpio.

La limpieza del filtro se realiza con tecnología de pulsación a chorro. Una tobera colocada sobre cada filtro distribuye un impulso de aire comprimido a través del filtro. Cuando el aire comprimido entra en el filtro, el flujo de aire se invierte temporalmente desalojando la torta de polvo formada en el exterior del filtro. La torta de polvo cae en la tolva y sale por la salida de la tolva.



Operación del colector

Secuencia típica de funcionamiento del colector

Puesta en marcha



Compruebe que el sistema de proceso está listo para funcionar y que se han eliminado todas las condiciones de alarma antes de poner en marcha el colector.

1. Encienda los componentes de descarga motorizados, como el transportador helicoidal o la esclusa rotativa.
2. Encienda el equipo al que se presta servicio.
3. Encienda el ventilador principal, si está instalado.
4. Encienda el temporizador de estado sólido y el suministro de aire comprimido.

Apagado



Contáctese con su representante Donaldson para obtener instrucciones de apagado de los colectores con ventilación contra explosión.

Para limpiar los depósitos residuales de las bolsas de filtro, del cuerpo del filtro y después de haber apagado el equipo productor de polvo al que se presta servicio:

1. Una vez transcurrido el tiempo suficiente para eliminar el polvo en suspensión de los conductos, apague el ventilador principal y deje el suministro de aire comprimido encendido para permitir la limpieza del filtro fuera de línea.

AVISO

La reducción lenta del caudal de aire permitirá que el polvo acumulado caiga gradualmente en la tolva mientras el colector sigue limpiando. Una reducción brusca del caudal de aire puede provocar una gran liberación de polvo de los filtros lo que puede obstruir la descarga de la tolva.

2. Espere de 10 a 15 minutos y apague el temporizador de estado sólido y el compresor.
3. Apague las válvulas rotativas, los transportadores helicoidales y otros dispositivos de descarga después de que el polvo desalojado por la limpieza en el paso 2 se haya eliminado de la tolva.

4 Servicio del producto



Durante cualquier actividad de servicio, existe la posibilidad de exponerse al polvo del colector. La mayoría de los polvos presentan riesgos de seguridad y salud para los que se deben tomar precauciones. Cuando realice cualquier actividad de servicio, use equipo de protección ocular, respiratoria, de cabeza y otros equipos adecuados para el tipo de polvo con el que va a trabajar.

Utilice el equipo y los procedimientos de acceso adecuados. Considere que el colector estándar no está equipado con plataformas de acceso, a menos que ello se indique en los diagramas de especificación.

BLOQUEE todas las fuentes de energía antes de realizar cualquier servicio o mantenimiento en el equipo.

Las tareas de servicio o mantenimiento eléctrico deben ser realizadas por un electricista calificado de acuerdo con todos los códigos nacionales y locales.

Desactive el suministro de aire comprimido, purgue y bloquee las líneas antes de llevar a cabo tareas de servicio o mantenimiento.

AVISO

No ajuste la presión de aire comprimido por sobre los 100 psig; en caso contrario, los componentes se pueden dañar.

Debe dimensionar todos los componentes de aire comprimido para cumplir con los requisitos del sistema de presión de suministro.

El suministro de aire comprimido debe estar libre de humedad y aceite. La contaminación en el aire comprimido utilizado para limpiar los filtros dará como resultado una limpieza deficiente, una falla de limpieza de la válvula o el rendimiento deficiente del colector.

Purgue las líneas de aire comprimido para eliminar la suciedad antes de conectarlas al colector de aire comprimido del colector.

Lista de verificación de funcionamiento

1. Controle las condiciones físicas del colector y repare o reemplace los componentes dañados.

Las inspecciones rutinarias minimizarán los períodos de inactividad y mantendrán el rendimiento del sistema en niveles óptimos. Esto cobra particular importancia en aplicaciones de funcionamiento continuo.

2. Verifique periódicamente los componentes de aire comprimido y reemplace los filtros de aire comprimido.

Drene la humedad de acuerdo con las instrucciones del fabricante. Con el suministro de aire comprimido ACTIVADO, verifique que no existan fugas en las válvulas de limpieza, válvulas de solenoide y tuberías. Reemplace según sea necesario.

3. Controle las caídas de presión en los filtros.

Los cambios anormales en las disminuciones de presión pueden indicar un cambio en las condiciones de funcionamiento y, posiblemente, la presencia de una falla que se deba corregir. Por ejemplo, la falta prolongada de aire comprimido ocasionará una acumulación excesiva de polvo en los filtros, lo cual hará que la disminución de presión sea mayor. La limpieza fuera de línea y sin flujo de aire, generalmente restablece los filtros a una disminución de presión normal.

4. Controle el escape.
5. Controle la Disposición de polvo.

Disposición del polvo

1. Apague el colector antes de vaciar el contenedor de polvo (recipiente, balde o tambor).
2. Transfiera el polvo del contenedor de polvo a un sitio de eliminación adecuado y elimine el polvo de acuerdo con los requisitos locales para los materiales que se recolectan.
3. Vacíe cuando el depósito de polvo no esté lleno más de 2/3 partes. Revise la integridad de la junta debajo de la cubierta del contenedor. Reemplace el empaque si está desgastado o dañado.
4. Si utiliza la puerta deslizante opcional, ciérrela antes de prestar servicio al contenedor de polvo.



El borde afilado de la puerta deslizante puede causar lesiones personales cuando cierra la puerta. Retire las manos cuando opere la puerta deslizante.

5. Reemplace o reinstale el contenedor de polvo, vuelva a sujetarlo al colector y abra la compuerta deslizante (si corresponde).

AVISO

Para evitar posibles daños al motor del ventilador, mantenga un sello debajo del colector si brinda servicio al dispositivo de almacenamiento de polvo mientras el ventilador está en funcionamiento.

6. El colector ahora se puede volver a poner en servicio.

Reemplazo del filtro



La mayoría de los polvos presentan riesgos de seguridad y salud para los que se deben tomar precauciones. Use equipo de protección ocular, respiratoria, de cabeza y otros equipos adecuados para el tipo de polvo con el que va a trabajar.

Utilice los equipos de seguridad y protección adecuados cuando elimine los contaminantes y extraiga los filtros.

Los filtros sucios pueden pesar más de lo que parece. Utilice el equipo adecuado para acceder a los filtros y los métodos de elevación apropiados para evitar lesiones personales y/o daños materiales.

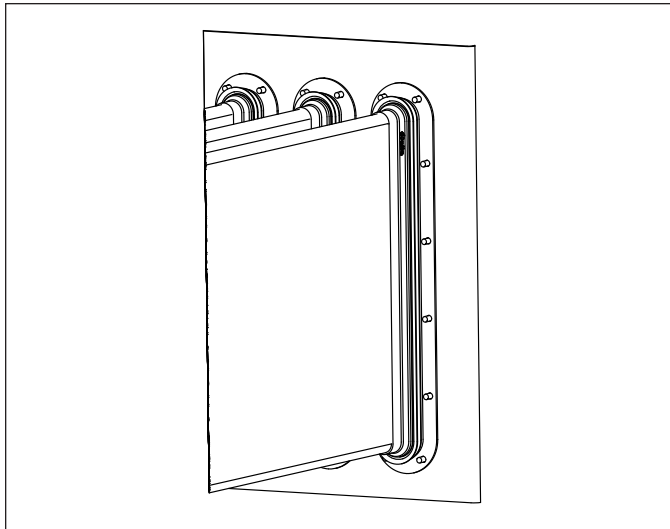
Apague el suministro eléctrico y bloquee todas las fuentes de energía eléctrica antes de llevar a cabo tareas de servicio o mantenimiento.

Desactive el suministro de aire comprimido, purgue y bloquee las líneas antes de llevar a cabo tareas de servicio o mantenimiento.

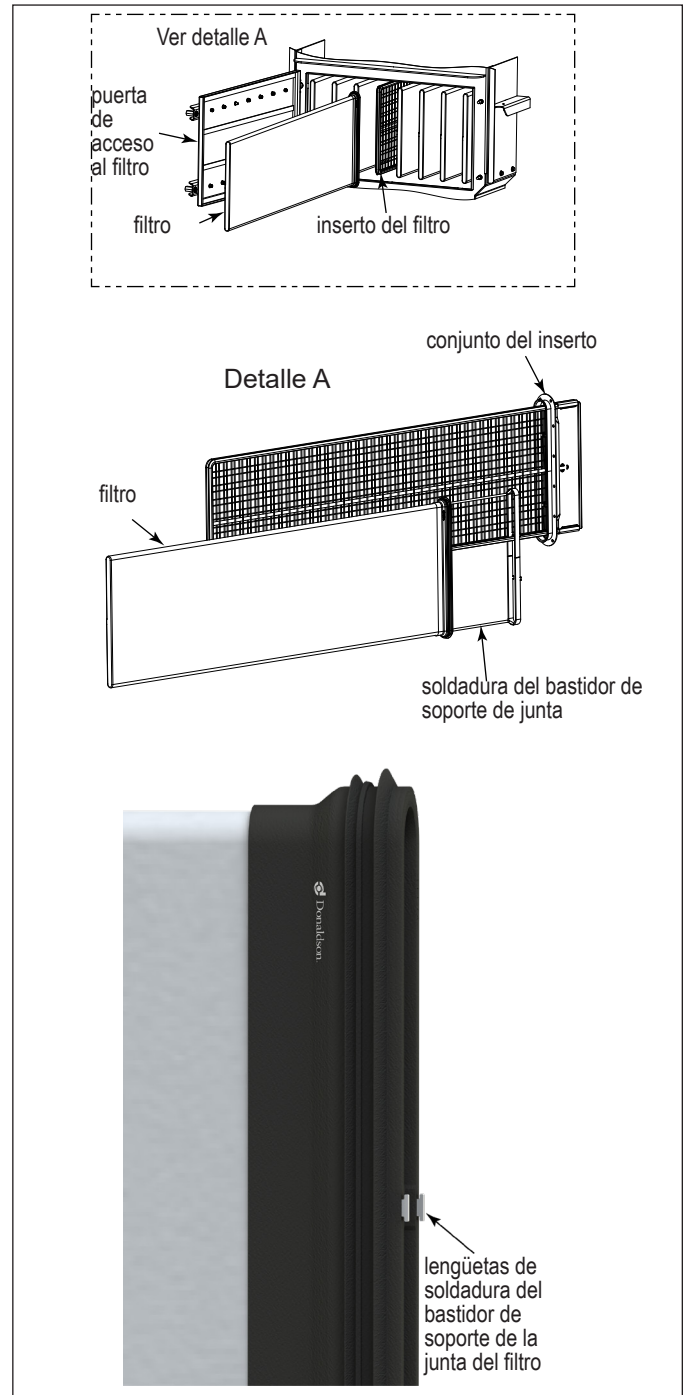
No opere el colector si faltan filtros o están dañados.

1. Active la limpieza por impulsos durante 10 a 15 minutos para eliminar el exceso de polvo de las bolsas de filtro.
2. Apague el suministro eléctrico al colector.
3. Apague el suministro de aire comprimido. Descargue el tanque de aire comprimido.
4. Abra las puertas de acceso del filtro.
5. Comience la sustitución del filtro empezando por el nivel superior del colector.
6. Retire el filtro y la soldadura del bastidor de soporte de la junta del filtro.
7. Retire el filtro de la soldadura del bastidor de soporte de la junta del filtro y deseche el filtro de acuerdo con los requisitos locales para los materiales que se recogen.
8. Repita los pasos 6-7 en cada nivel hacia el fondo del colector para todos los filtros restantes.

9. Inserte la soldadura del bastidor de soporte de la junta del filtro dentro del filtro nuevo.
10. Alinee adecuadamente las lengüetas de la soldadura del bastidor de soporte de la junta del filtro en la junta del filtro.
11. Deslice el filtro nuevo y la soldadura del bastidor de soporte de la junta del filtro en el inserto del filtro hasta que la junta esté completamente asentada como se muestra en Soldadura del bastidor de soporte de la junta del filtro.
12. Repita los pasos 9-11 para sustituir todas las bolsas restantes.
13. Cierre las puertas de acceso a los filtros.
14. Encienda el suministro de aire comprimido.
15. Encienda el suministro eléctrico al colector.
16. El colector ahora se puede volver a poner en servicio.



conjunto de bolsa de filtro instalado



Soldadura del bastidor de soporte de la junta del filtro

Resolución de problemas

Problema	Causa probable	Solución
El soplador y el motor del ventilador no arrancan	El calibre de los cables del motor es inadecuado	Realice nuevamente el cableado utilizando cables de calibre correcto de acuerdo con las especificaciones de los códigos nacional y local.
	El cableado se ha realizado en forma incorrecta	Revise y corrija el voltaje de suministro del cableado del motor. Consulte el diagrama de cableado del fabricante del motor. Siga el diagrama de cableado y el Código Eléctrico Nacional.
	El colector no está cableado para el voltaje disponible	Corrija el cableado para el voltaje de suministro apropiado.
	El circuito de entrada no funciona	Verifique el suministro eléctrico del circuito del motor en todos los cables.
	El circuito de suministro eléctrico no funciona	Verifique que el voltaje del circuito de suministro eléctrico sea correcto. Realice una inspección en busca de fallas en los fusibles o en el disyuntor. Reemplace según sea necesario.
	Motor dañado	Reemplace el motor dañado.
Pérdida parcial de aspiración	Sistema de aire comprimido	Compruebe el funcionamiento del compresor. Compruebe los interbloques, el motor, la fuente de alimentación y las correas de transmisión.
	Presión del colector incorrecta	Compruebe la presión del pulso en el colector. Consulte la tabla de requerimientos de aire comprimido.
	Exceso de humedad en el suministro de aire comprimido	Compruebe que el suministro de aire comprimido no contenga aceite ni humedad.
	Sin pulso en las válvulas de diafragma	Compruebe el solenoide y las válvulas de diafragma palpando la manguera de goma para ver si hay pulso. Palpe el orificio de ventilación de la electroválvula para ver si tiene pulso. Si todas las válvulas están afectadas, compruebe que el LED del controlador esté encendido. Si no se ilumina, compruebe la fuente de alimentación y el fusible del circuito impreso. Si el solenoide aislado o la válvula de diafragma están afectados, repárelos o sustitúyalos según sea necesario.
	Filtros insertados	Compruebe que el contenedor de remoción de polvo no esté lleno y que el equipo al cual se presta servicio esté funcionando. APAGUE el ventilador y permita que el controlador realice varios ciclos de limpieza completos. Reemplace las bolsas de filtro dañadas o rotas.
	La correa del ventilador patina	Ajuste o sustituya las correas de transmisión.
	Velocidad del motor baja	Compruebe todas las conexiones de voltaje de alimentación, fase y motor.
	El ventilador gira en el sentido inverso	La rotación correcta del ventilador es hacia la derecha, vista desde el lado del motor, o hacia la izquierda, vista desde el cono de entrada. Consulte Puesta en marcha/Puesta en servicio.

Problema	Causa probable	Solución
Pérdida total de aspiración	Motor del soplador detenido	Compruebe las sobrecargas del arrancador de motor, los fusibles y los interbloques del motor. Compruebe las conexiones y bobinados del motor.
	Filtros insertados	Compruebe que el contenedor de remoción de polvo no esté lleno y que el equipo al cual se presta servicio esté funcionando. APAGUE el ventilador y permita que el controlador realice varios ciclos de limpieza completos. Retire cada bolsa del filtro, aspire las superficies externas y vuelva a instalarla. Reemplace las bolsas de filtro dañadas o rotas.
	Sistema de ductos obstruido	Compruebe y elimine las obstrucciones.
La salida de aire limpio descarga polvo	Los filtros no se han instalado en forma correcta.	Consulte Reemplazo del filtro.
	Filtro(s) dañado(s) o desgastado(s)	Reemplace los filtros según sea necesario. Utilice únicamente piezas de repuesto Donaldson. Consulte Reemplazo del filtro.

Apéndice A - Instalación

Instalación



La instalación eléctrica (incluida la conexión a tierra y toma a tierra del colector) debe ser realizada por un electricista calificado.

Este equipo no está diseñado para soportar conductos, tuberías o servicios eléctricos del sitio. Todos los conductos, tuberías o servicios eléctricos deben contar con el soporte adecuado para evitar lesiones y daños a la propiedad.

No instale la unidad en ambientes clasificados como peligrosos sin contar con un alojamiento adecuado para la aplicación.

El servicio debe ser realizado por personal de mantenimiento capacitado y calificado.

Apague el suministro eléctrico y bloquee todas las fuentes de energía eléctrica antes de llevar a cabo tareas de servicio o mantenimiento. No es inusual que el equipo se opere desde una ubicación remota, por lo que el equipo puede iniciarse o detenerse inesperadamente.

El equipo puede alcanzar niveles de presión sonora máxima superiores a 80 dB (A). Los niveles de ruido se deben considerar al seleccionar la ubicación del equipo.

Selección de ubicación y sitio



Es posible que existan códigos que establezcan disposiciones respecto del aire filtrado y su recirculación a sus instalaciones. Consulte a las autoridades competentes que correspondan para garantizar el cumplimiento de todos los códigos nacionales y locales relacionados con el aire filtrado de recirculación.

La ubicación del equipo debe cumplir con todos los códigos y normas, debe ser adecuada para el tipo de polvo que se va a manejar y debe garantizar un acceso fácil para realizar mantenimiento y conexiones de servicios. La selección del sitio debe tener en cuenta el viento, la zona sísmica y otras condiciones de carga.

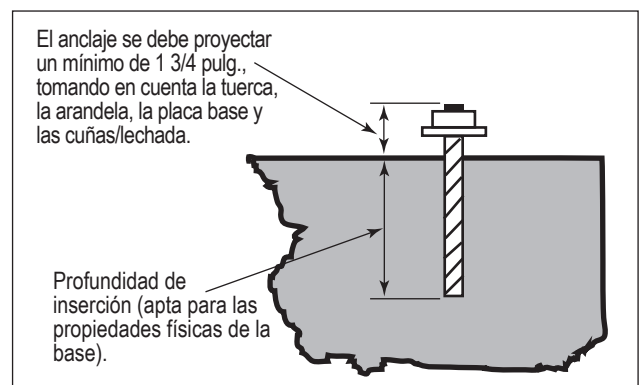
Una vez que esté en su posición final, el equipo se debe anclar. Los anclajes deben cumplir con los requisitos del código local. Los anclajes, la base o la estructura de soporte deben ser capaces de soportar cargas muertas, vivas, de viento, sísmicas y otras cargas aplicables. Consulte a un ingeniero calificado para la elección final de los cimientos o la estructura soporte.

Nota: Asegúrese de que la entrada tenga al menos cinco diámetros de conducto recto antes de la entrada del colector, incluida una transición a las dimensiones completas de la entrada. Utilice las mejores prácticas de diseño de conductos industriales para obtener un rendimiento óptimo del colector de polvo.

Siga la práctica de la industria relativa a la velocidad del aire limpio en un ventilador.

Recomendaciones de perno de anclaje provisional

La cantidad de pernos de anclaje debe coincidir con el número de orificios suministrado en las placas base del colector. El diámetro del anclaje generalmente es 1/8 pulgada menos que el diámetro del orificio de la placa base. Los anclajes deben sobresalir un mínimo de 1 3/4 pulgadas, tomando en cuenta la tuerca, la arandela, la placa base y las cuñas/lechada.



El anclaje se debe proyectar un mínimo de 1 3/4 pulg., tomando en cuenta la tuerca, la arandela, la placa base y las cuñas/lechada.

Profundidad de inserción (apta para las propiedades físicas de la base).

Anclaje de cemento típico

Entrega e inspección

A su llegada, inspeccione el equipo e informe cualquier daño al transportista encargado de la entrega. Presente sus reclamaciones de daños al transportista que hizo la entrega. Solicite un informe de inspección escrito al Inspector de reclamaciones para justificar cualquier reclamación por daños.

Compare el equipo recibido con la descripción del producto solicitado. Informe sobre cualquier envío incompleto al transportista que hizo la entrega y a su representante de Donaldson Torit.

Descarga y posicionamiento



El equipo debe ser levantado solo por operadores calificados de grúas o montacargas.

Si el equipo no se eleva en forma correcta, se pueden producir graves lesiones personales y/o daños a la propiedad.

1. Retire las cajas o correas de embalaje.
2. Levante el colector empacado desde el contenedor de transporte.
3. Inspeccione si hay daños o partes faltantes e informe al transportista.
4. Verifique que ningún herraje se haya aflojado durante el envío y apriete según sea necesario.

Información sobre el izaje

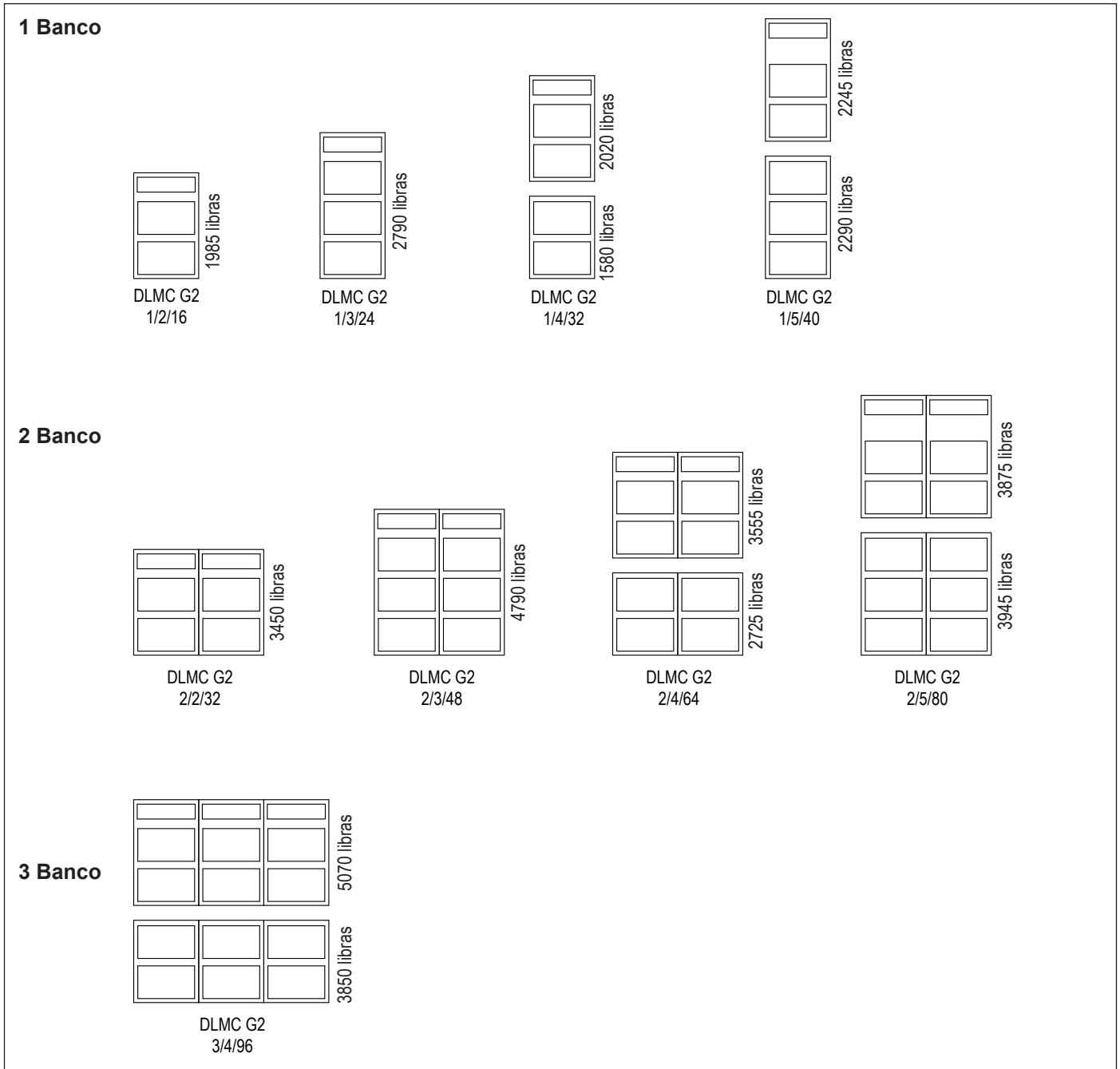


Si el equipo o los conjuntos secundarios no se elevan en forma correcta, se pueden producir graves lesiones personales y/o daños a la propiedad.

Solo se debe permitir que los operadores calificados de grúas o montacargas levanten equipos.

1. Utilice todos los puntos de elevación proporcionados.
2. Utilice conectores de horquilla, en lugar de ganchos, en las eslingas de elevación.
3. Utilice las barras de separación para evitar daños a la caja de la unidad.
4. Consulte el plano de control de especificaciones e IOM para verificar el peso y las dimensiones del colector y los componentes, a fin de asegurar que la capacidad de la grúa sea correcta.
5. Eleve el colector y los accesorios por separado y realice el montaje una vez que este se encuentre en posición.
6. Utilice los pernos pasadores para alinear los orificios en las bridas de la sección durante el montaje.

Información sobre el envío



Peso de envío para los pesos indicados arriba (en lbs)

Incluye:	No incluye:
Insertos	Toberas
Bolsas de filtro	Conjunto del colector
Bastidor de soporte de la junta del filtro	Patines y embalaje
Paquetes de tapas estándar	Artículos sueltos enviados

Instalación de la tolva y las patas



Los anclajes deben cumplir con los requisitos del código local y ser capaces de soportar cargas muertas, vivas, de vientos, sísmicas y otras cargas aplicables.

Los tamaños de anclaje que se muestran son provisionales, dado que el tamaño del anclaje final dependerá de las condiciones de carga del lugar de trabajo, la ubicación del equipo, las variables del diseño del cimiento/la estructura y los códigos locales.

Consulte a un ingeniero calificado para la selección final de anclajes adecuados.

Se requiere soporte temporal hasta que todas las patas y crucetas estén en su lugar.

El anclaje de cimiento típico de referencia y el diagrama de armado de las patas se envían con el colector antes de comenzar el armado.

Montaje Paso 1

1. Prepare los cimientos o la estructura soporte en la ubicación seleccionada. Ubique e instale los anclajes.
2. Coloque la tolva boca abajo sobre un suelo nivelado como se muestra en la ilustración de instalación de la tolva y las patas.
3. Monte las patas y los travesaños según los planos enviados con el colector.
4. Utilice pasadores para alinear los orificios de los pernos.
5. Monte los travesaños provisionales suministrados identificados en el plano enviado con el colector.
6. Apriete todo el hardware suministrado.

Montaje Paso 2

7. Levante el conjunto completo y colóquelo en posición vertical como se muestra.
8. Baje con cuidado el conjunto sobre la almohadilla y alinee las almohadillas de las patas con los anclajes.
9. Nivele todos los elementos horizontales y verticales. Utilice cuñas debajo de las patas si es necesario.
10. Asegure los anclajes y vuelva a apretar todo el hardware antes de retirar la grúa.
11. Retire el(los) travesaño(s) temporal(es) que se muestra(n) en la ilustración Componentes típicos del colector.
12. Aplique sellador a la brida de la tolva según los planos suministrados.

Montaje Paso 3

Nota: Proceda al paso de montaje 4 para los modelos DLMC G2 de 2 y 3 niveles.

13. Aplique sellador a la brida superior de la sección inferior del filtro como se muestra en el plano del paquete de unión de campo enviado con el colector.
14. Retire los paneles de acceso laterales limpios traseros de las secciones de filtro superior e inferior.
15. Levante la sección superior del filtro y bájela con cuidado sobre la sección inferior.
16. Utilice pasadores para alinear los orificios de los pernos.
17. Apriete el hardware suministrado para fijar la sección superior e inferior del filtro según los planos enviados con el colector.
18. No quite la grúa.

Montaje Paso 4

19. Retire el(los) panel(es) de acceso lateral(es) limpio(s) trasero(s).
20. Levante la(s) sección(es) del filtro y bájela(s) con cuidado a la tolva.
21. Utilice pasadores para alinear los orificios de los pernos.
22. Apriete el hardware suministrado para fijar la(s) sección(es) según los planos enviados con el colector.
23. No retire la grúa hasta que todo el hardware esté asegurado y apretado.

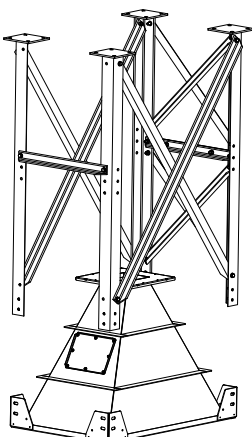
AVISO

No levante la carcasa del filtro con la entrada, el depósito de aire comprimido o el ventilador opcional montado en la parte superior instalados.

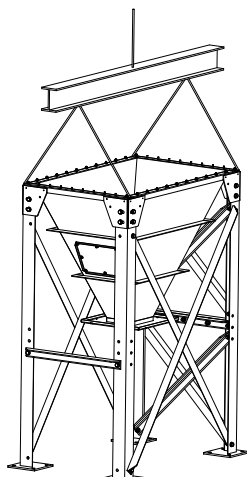


No levante el colector por la puerta.

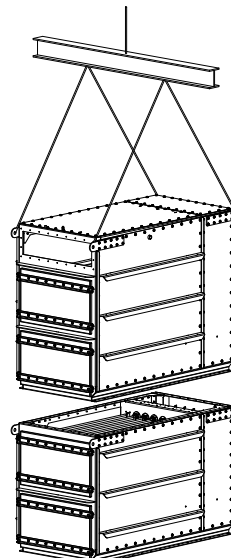
Los puntos de elevación previstos se han diseñado para soportar las secciones individuales del colector tal y como se envían al sitio. No utilice los puntos de elevación para levantar todo el peso del colector. Siga cuidadosamente la secuencia de montaje para evitar sobrepasar la capacidad de carga de los puntos de elevación.



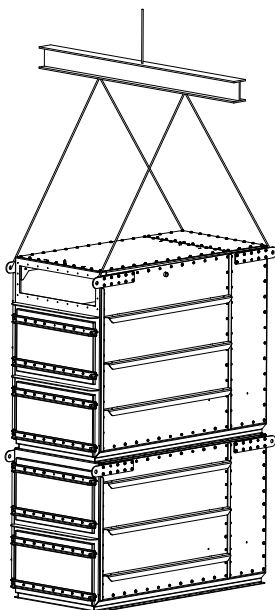
Montaje Paso 1



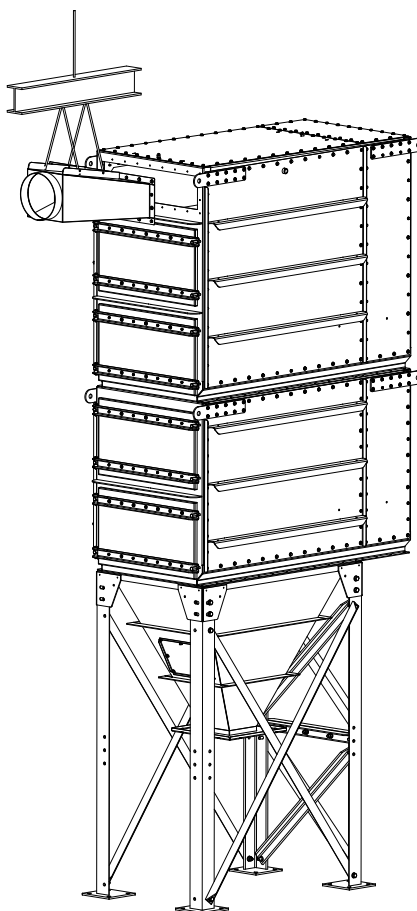
Montaje Paso 2



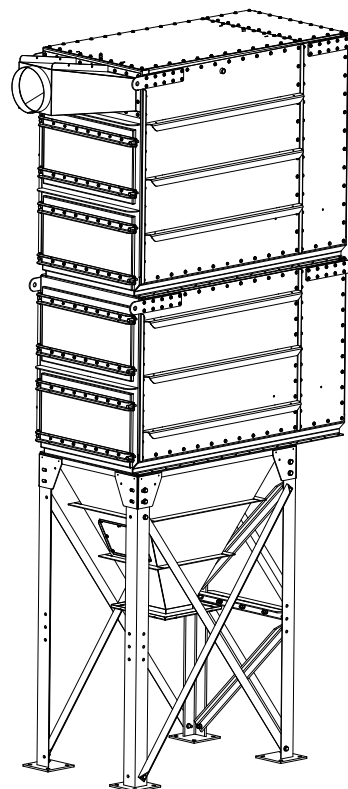
Montaje Paso 3



Montaje Paso 4

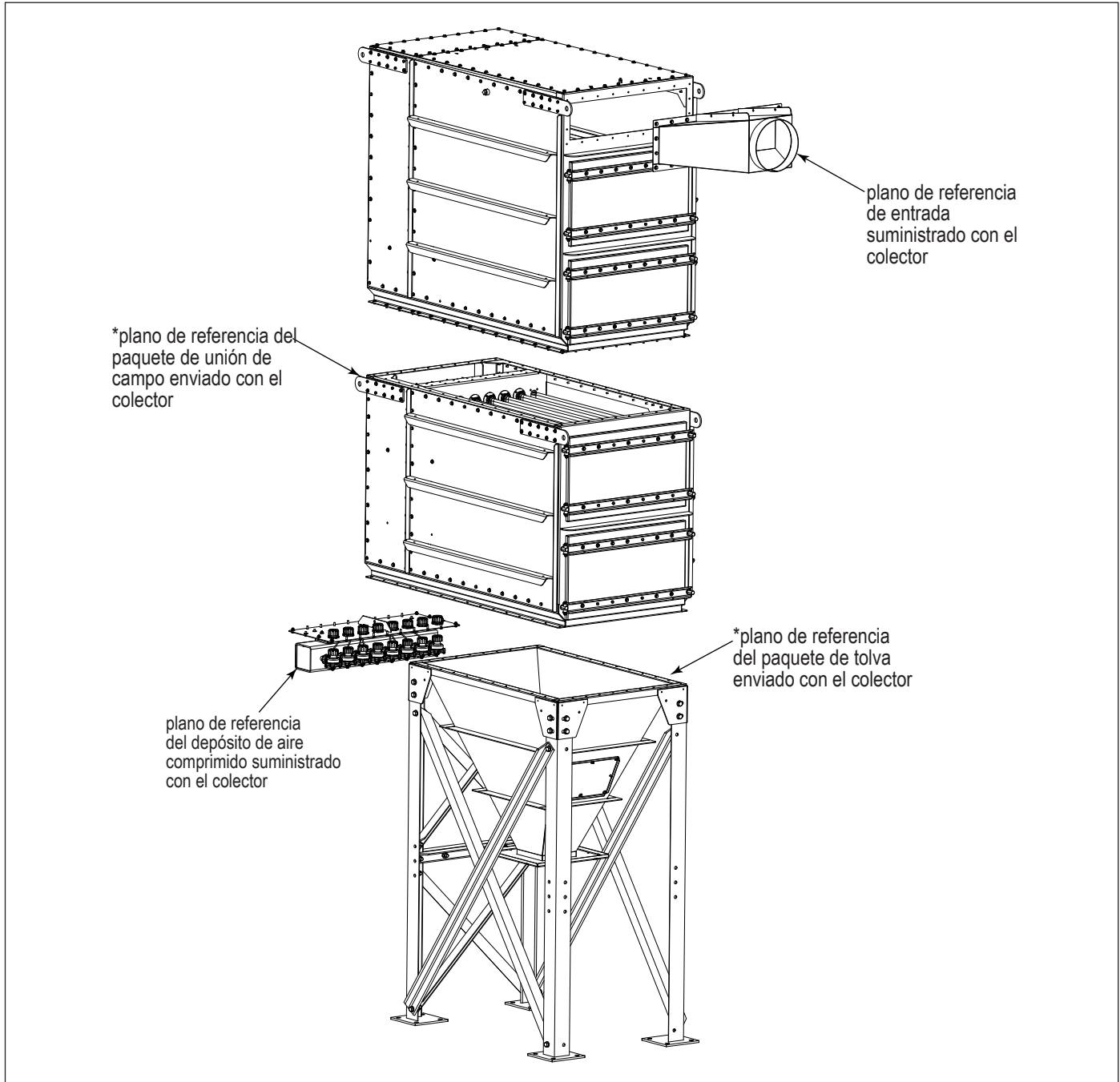


Montaje Paso 5



Montaje Paso 5

1. Retire la cubierta de envío de la entrada y aplique sellador a la entrada según el plano enviado con el colector.
2. Levante la entrada y colóquela en la orientación correcta según el plano suministrado con el colector.
3. Utilice pasadores para alinear los orificios de los pernos.
4. Apriete el hardware suministrado a la(s) entrada(s) según el plano enviado con el colector.
5. No retire la grúa hasta que todo el hardware esté asegurado y apretado.



detalle del sellador

Instalación de entrada

1. Consulte el plano de entrada suministrado con el colector.
2. Retire la cubierta de envío y guarde el hardware para utilizarlo más adelante.
3. Aplique el sellador como se muestra en el plano enviado con el colector.
4. La entrada está diseñada para la elevación, si se desea.
5. Instale la entrada en el colector utilizando el hardware suministrado.

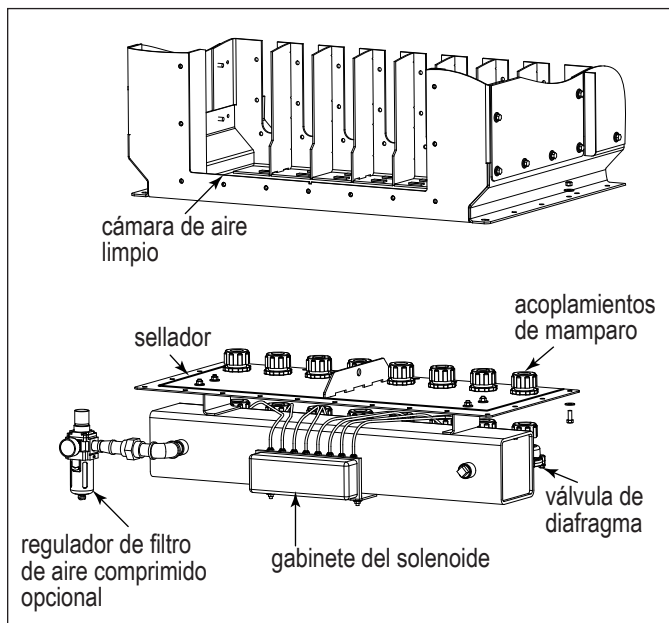
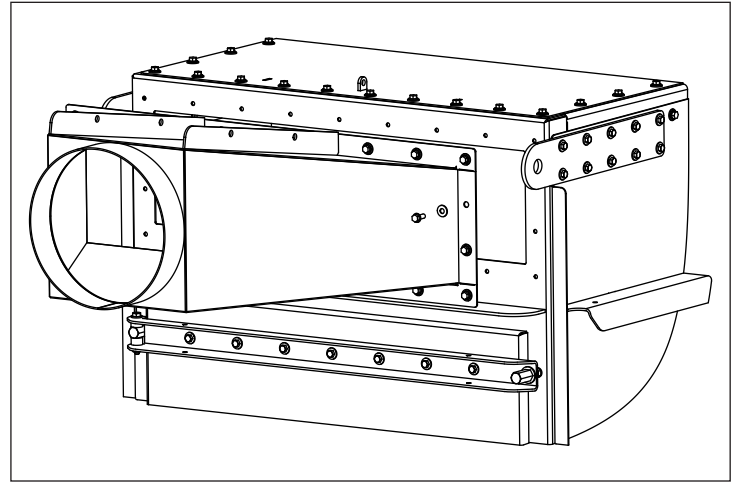
Instalación de colector de aire comprimido

1. Aplique el sellador según el plano de instalación enviado con el colector.
2. Levante el conjunto para encajarlo en la parte inferior de la cámara de aire limpio.

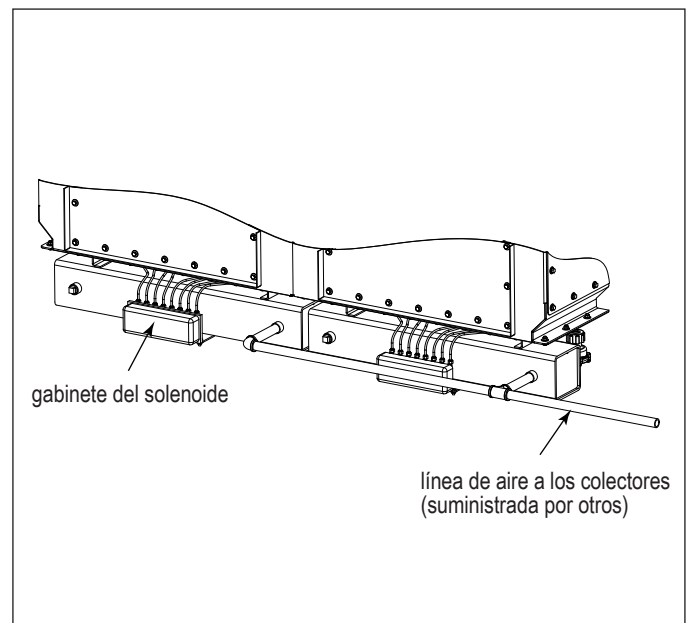
AVISO

Para facilitar la instalación, el conjunto del colector puede montarse en un pallet para elevarlo hasta su lugar.

3. Utilice pasadores para alinear los orificios de los pernos.
4. Utilice el hardware suministrado para fijar el conjunto del colector a la parte inferior de la cámara de aire limpio.
5. Consulte las ilustraciones de instalación de colectores únicos o múltiples.



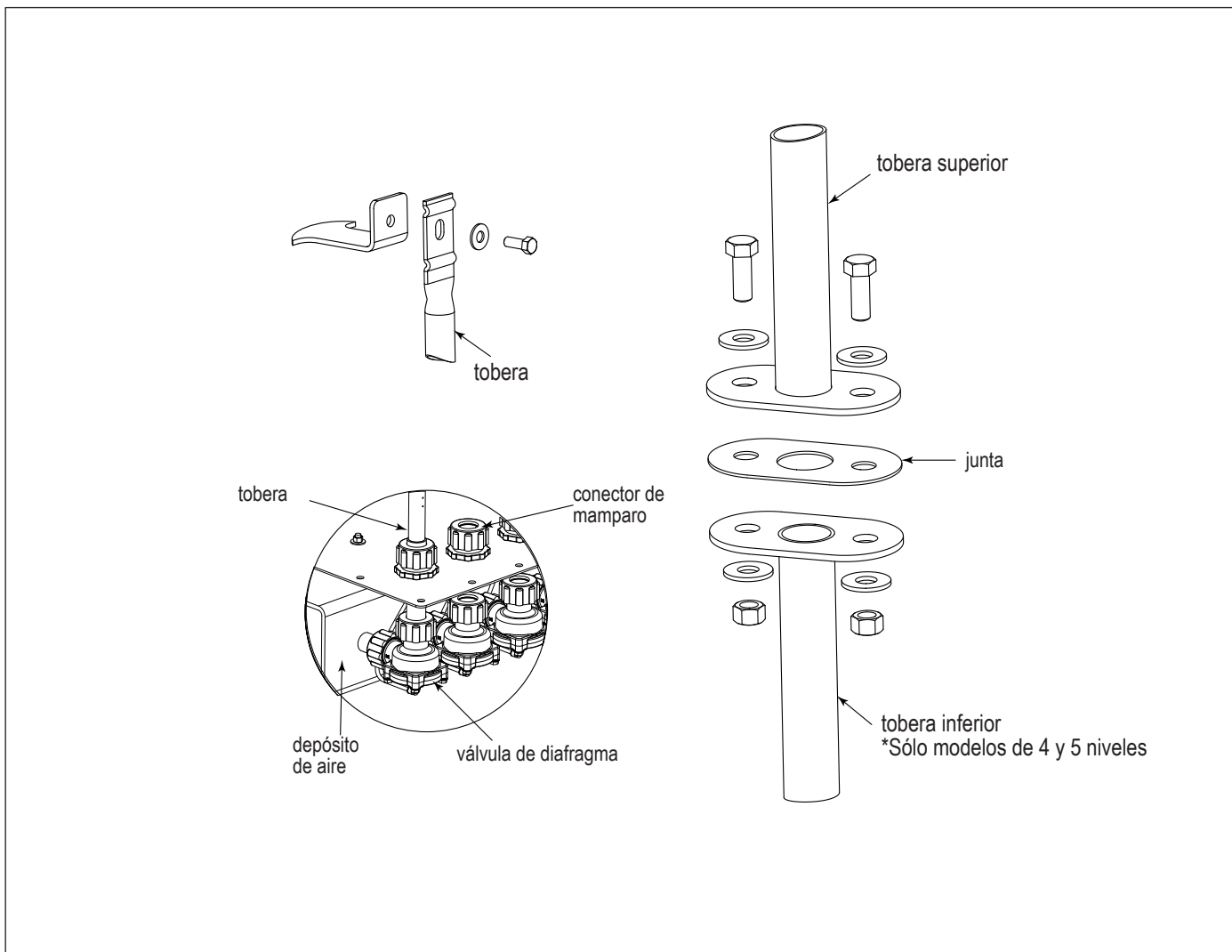
Instalación de colector único



Instalación de colectores múltiples

Instalación de toberas

1. Afloje los acoplamientos de la válvula de diafragma y los acoplamientos de la tobera.
2. Sólo en los colectores de 4 y 5 niveles, monte las toberas inferiores y superiores apretando los tornillos con los dedos.
3. Alinee las toberas con los acoplamientos sueltos y deje caer la tobera a través del acoplamiento y la válvula de diafragma.
4. Fije los soportes al cuerpo del colector.
5. Apriete todos los pernos y acoplamientos.
6. Compruebe si hay fugas de aire comprimido.



Instalación de toberas

Instalación de aire comprimido



Desactive el suministro de aire comprimido, purgue y bloquee las líneas antes de llevar a cabo tareas de servicio o mantenimiento.

Debe usar una válvula de escape de seguridad para aislar la fuente de aire comprimido. Cuando se cierra, la válvula de escape de seguridad debe expulsar toda la presión en los colectores del colector, debe ser capaz de establecer un enclavamiento con equipos de mitigación de incendios y explosiones y debe incluir ajustes para permitir el bloqueo en posición cerrada.

AVISO

No ajuste la presión de aire comprimido por sobre los 100 psig; en caso contrario, los componentes se pueden dañar.

Debe dimensionar todos los componentes de aire comprimido para cumplir con los requisitos del sistema de presión de suministro.

El suministro de aire comprimido debe estar libre de humedad y aceite. La contaminación en el aire comprimido utilizado para limpiar los filtros dará como resultado una limpieza deficiente, una falla de limpieza de la válvula o el rendimiento deficiente del colector.

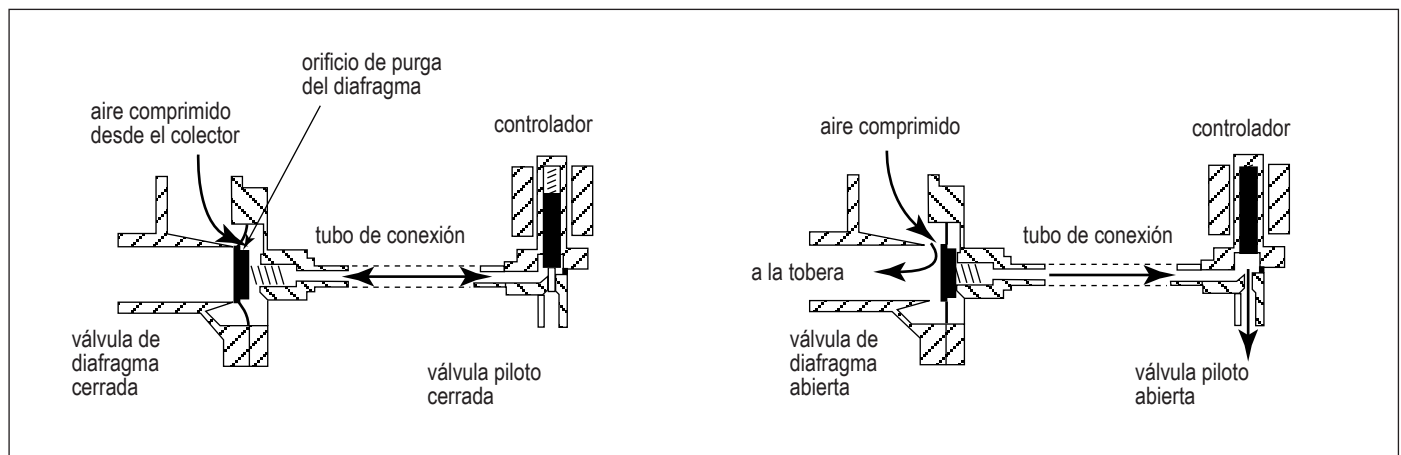
Purgue las líneas de aire comprimido para eliminar la suciedad antes de conectarlas al colector de aire comprimido de la unidad.

La presión del aire comprimido debe ajustarse a la presión indicada en la tabla de requisitos de aire comprimido para garantizar un funcionamiento correcto.

1. Quite el tapón de la tubería del distribuidor de aire del colector y conecte las líneas de suministro de aire comprimido. Aplique cinta de sellado para rosca o sellante de tuberías en todas las conexiones de aire comprimido.
2. Instale una válvula de cierre, un regulador tipo purga con medidor, un filtro y una válvula de condensado automática en la línea de suministro de aire comprimido.
3. Ajuste la presión de suministro de aire comprimido a un nivel adecuado para los filtros indicados en la tabla de requisitos de aire comprimido.
4. Los controles de limpieza por pulsos se ajustan en la fábrica para limpiar uno o más filtros cada 10 segundos durante un ciclo de limpieza.

Requisitos de aire comprimido

Colectores de 2 niveles	60-psig
Colectores de 3 niveles	70-psig
Colectores de 4-8 niveles	95-100 psig



Sistema de control de limpieza de pulsos de aire comprimido

Cableado eléctrico



Un electricista calificado debe realizar las tareas de instalación, servicio o mantenimiento eléctrico y de acuerdo con todos los códigos nacionales y locales de aplicación.

Apague el suministro eléctrico y bloquee todas las fuentes de energía eléctrica antes de llevar a cabo tareas de servicio o mantenimiento. No es inusual que el equipo se opere desde una ubicación remota, por lo que el equipo puede iniciarse o detenerse inesperadamente.

Se deben utilizar el esquema de cableado y los valores eléctricos nominales correspondientes. Consulte la placa de valores del colector para conocer el voltaje requerido.

No instale la unidad en ambientes clasificados como peligrosos sin contar con un alojamiento adecuado para la aplicación.

Instalación del temporizador de estado sólido



Las tareas de instalación, servicio o mantenimiento eléctricos durante la instalación deben ser realizadas por un electricista calificado de acuerdo con todos los códigos nacionales y locales.

Apague todo el suministro eléctrico y bloquee las fuentes de energía eléctrica antes de realizar tareas de instalación, servicio o mantenimiento.

No instale la unidad en ambientes clasificados como peligrosos sin contar con un alojamiento adecuado para la aplicación.

1. Consultando el diagrama de cableado suministrado con el conjunto del temporizador, cablee el motor del ventilador, el arranque del motor del ventilador, el temporizador de estado sólido y las válvulas solenoides. Utilice los cables del calibre adecuado para la carga de amperaje clasificada de acuerdo con los códigos locales.
2. Enchufe la orejeta de programa del temporizador de 10 pines en el número 8.
3. Con el suministro de energía encendido, compruebe el funcionamiento del temporizador y de las válvulas. Las válvulas se deben abrir y cerrar de manera secuencial a los intervalos de 10 segundos ajustados en la fábrica.
4. Si utiliza un medidor o dispositivo similar para controlar el temporizador de estado sólido, debe quitar el puente de la parte del interruptor de presión en el temporizador. Las válvulas solenoides emiten pulsos solo cuando la presión diferencial alcanza el punto de ajuste de presión alta. Las válvulas seguirán emitiendo pulsos hasta que se alcance el punto de ajuste de presión baja.

AVISO

El voltaje del temporizador de estado sólido debe coincidir con el voltaje nominal del temporizador suministrado (normalmente, 120 VCA).

No monte el temporizador de estado sólido directamente en el colector o en el soplador de desplazamiento positivo, ya que las vibraciones mecánicas pueden dañar el temporizador.

Conexión del solenoide

El colector está equipado con válvulas solenoides eléctricas (normalmente, de 120 V) que controlan las válvulas de limpieza por pulsos, que liberan aire comprimido del distribuidor para limpiar los filtros.

Las carcasas de solenoide se montan cerca o sobre el colector de aire comprimido del colector.

Cablee los solenoides al temporizador de estado sólido conforme con el diagrama de cableado que viene con el colector. Si no realiza el cableado en forma correcta, ello afectará la vida útil y la operación de limpieza del filtro.

Especificaciones del temporizador y los solenoides

La energía al temporizador de estado sólido se suministra los Terminales L1 y L2, que están previstos para funcionar en forma paralela a la bobina de baja tensión del arrancador del ventilador. En el arranque del ventilador, se suministra energía al temporizador y se inicia el tiempo de apagado preajustado. Cuando concluye el tiempo de apagado el temporizador, este energiza la válvula solenoide correspondiente para proporcionar el pulso de limpieza del tiempo de encendido a una válvula de diafragma y luego, pasa a la siguiente hasta limpiar todos los filtros.

Para emitir un pulso cuando el ventilador esté apagado, instale un interruptor de conmutación como se muestra en el Diagrama de cableado del temporizador de estado sólido. Cuando el interruptor de conmutación está activado, el temporizador recibe energía y energiza la operación de limpieza por pulsos de la válvula solenoide incluso si el ventilador está apagado.

Entrada
105-135 V/50-60 Hz/monofásica

Solenoides de salida

El interruptor de estado sólido de carga máxima por salida de 200 watts transporta, enciende y apaga la carga.

Tiempo de encendido de pulsos

Está ajustado de fábrica en 100 milisegundos o 1/10 de segundo.

AVISO

No ajuste el tiempo de encendido de pulsos a menos que tenga disponible un equipo de prueba apropiado. Un tiempo de encendido excesivo o insuficiente puede acortar la vida útil del filtro.

Tiempo de apagado de pulsos

Está ajustado de fábrica en 10 segundos y lo puede ajustar en valores de entre 1,5 seg mínimo a un máximo de 30 segundos.

Rango de temperatura de funcionamiento

-20° F a 130° F

Protección de voltaje transitorio

50 kW de voltios transitorios por una duración de 20 milisegundos una vez cada 20 segundos, 1% de ciclo de operación.

Válvulas solenoides

115 voltios a 19,7 vatios cada una

Aire comprimido

Ajuste la presión de suministro de aire comprimido a un nivel adecuado para los filtros indicados en la tabla de requisitos de aire comprimido. Los controles de limpieza por pulsos se ajustan en la fábrica para limpiar uno o más filtros cada 10 segundos durante un ciclo de limpieza.

AVISO

No aumente la presión de suministro sobre los 90 psig, ya que los componentes se pueden dañar.

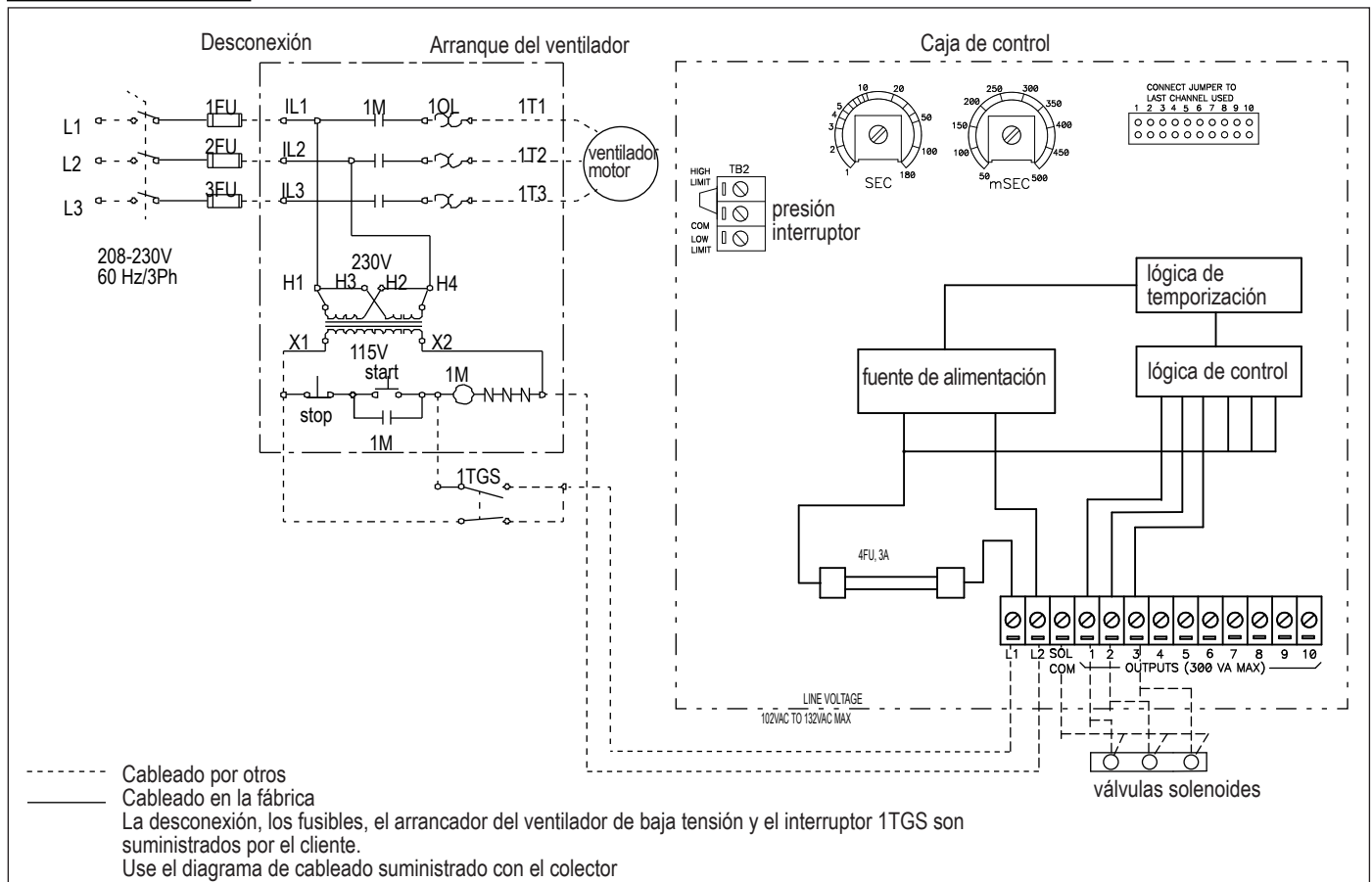


Diagrama de cableado típico

Instalación de iCue Gateway



iCue Gateway no debe utilizarse para detectar, controlar, advertir o alertar al personal de peligros, posibles problemas de seguridad o riesgos de combustión. Los usuarios no deben confiar en las lecturas del producto para la prevención de emergencias o peligros ni para las actividades y decisiones de respuesta ante emergencias. Los usuarios son los únicos responsables de mantener un entorno de trabajo seguro. Todos los equipos y accesorios de recolección de polvo deben utilizarse y mantenerse de acuerdo con las instrucciones del fabricante.

Los colectores inteligentes se han diseñado pensando en la conectividad a través de la plataforma iCue. La plataforma utiliza un iCue Gateway que captura los datos de los sensores y los transmite de forma inalámbrica a través de una conexión celular a la aplicación Donaldson iCue basada en la web. Esta plataforma funciona independientemente del sistema de control del colector de polvo.

iCue Gateway utiliza sensores internos para detectar la presión diferencial del filtro, los datos del flujo de aire y la presión del aire comprimido del colector de limpieza. La pasarela también tiene entradas para sensores opcionales aprobados por Donaldson. La plataforma utiliza una conexión celular para transmitir los datos del sensor a la aplicación Donaldson iCue. Donaldson proporciona el plan de datos móviles y la tarjeta SIM preinstalada. La tarjeta SIM sólo funcionará con el servicio de Donaldson y no debe retirarse.

Para obtener información adicional sobre el funcionamiento del iCue Gateway o instrucciones sobre la conexión de sensores adicionales, consulte el manual de instalación y funcionamiento de iCue Gateway.

Los colectores inteligentes pueden incluir un iCue Gateway en una de las tres configuraciones de montaje:

- Montado en una gabinete común con los componentes de control de limpieza del colector
- Pre-montado en la parte trasera del colector de polvo con una caja de conexiones
- Se envía suelto para su instalación remota en terreno

Gabinete común con componentes de control de limpieza

El colector se ha dotado de una pasarela iCue montada en un recinto común con los componentes de control de limpieza. La alimentación del iCue Gateway se realiza a través de la conexión común para los controles de limpieza. En caso de ser necesario, conecte el sensor de aire comprimido al acoplamiento proporcionado en el colector de aire comprimido (situado en la parte trasera del colector). Para estas conexiones se dispone de un accesorio de compresión en el gabinete y un acoplamiento NPT de 1/4 pulg. en el colector.

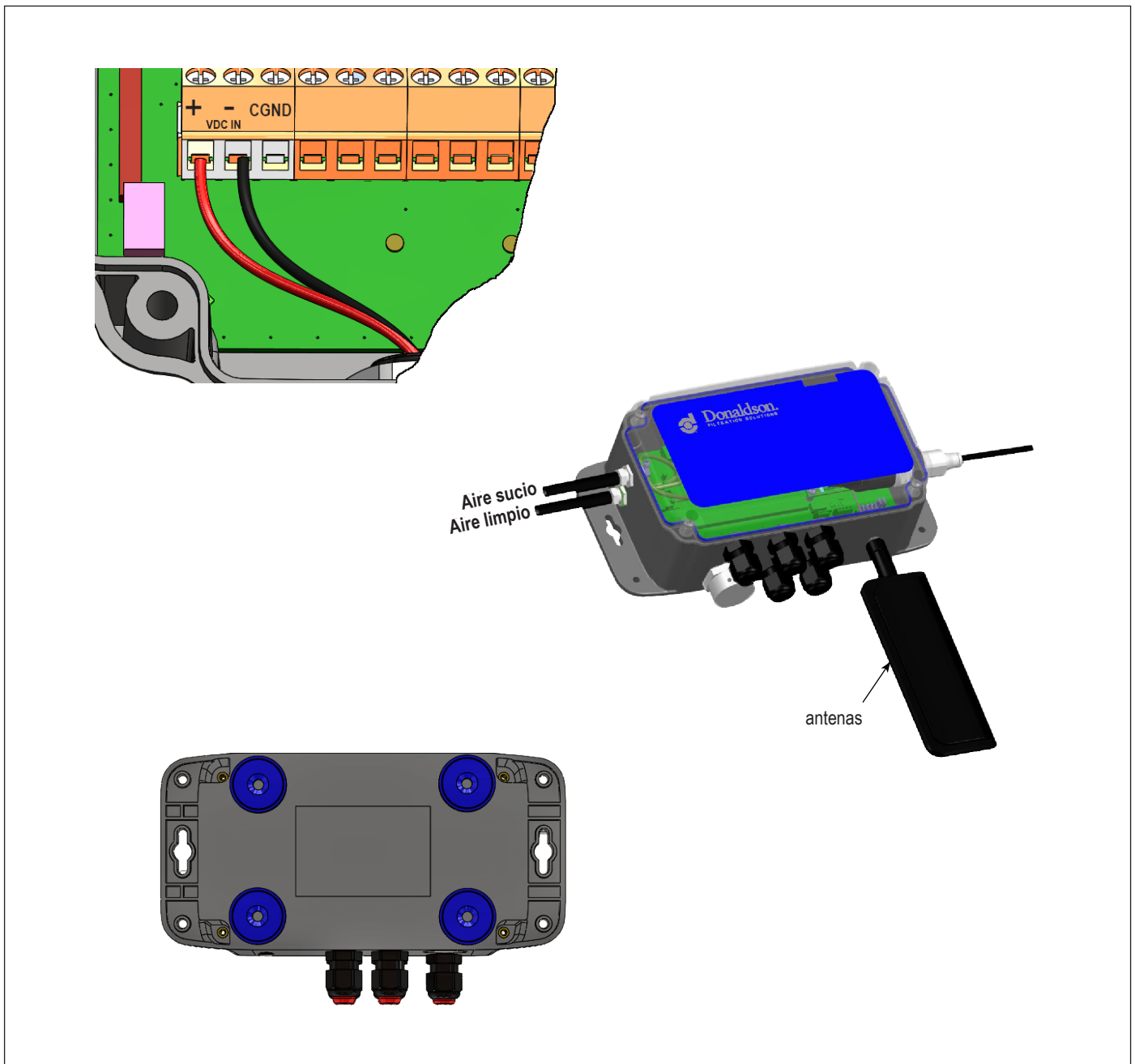
Nota: Una vez montado el controlador, instale las antenas, que se envían dentro del gabinete, tal y como se muestra en el plano que se envía con iCue Gateway.

El kit iCue se envía suelto

El kit iCue se envía suelto para su instalación en terreno o puede añadirse después del envío inicial. El kit incluirá un iCue Gateway, antenas, elementos para montar el iCue Gateway, una fuente de alimentación, tubos y accesorios. El iCue Gateway puede alimentarse directamente con una fuente de alimentación de entrada de 7-32 VCC. Si no se dispone de ese voltaje, el kit se suministra con una fuente de alimentación para convertir una fuente de alimentación de 110 VCA en una fuente de salida de 24 VCC que se conecta a iCue Gateway. Consulte el Manual de instalación y funcionamiento de iCue Gateway para obtener más detalles, incluida la conexión del sensor.

Las conexiones deben realizarse a las tomas de presión de aire sucio y limpio del colector junto con el acoplamiento del colector de aire comprimido utilizando los componentes suministrados con el kit.

Nota: La pasarela iCue Gateway puede montarse rígidamente o colocarse utilizando los imanes suministrados con el kit y siguiendo las instrucciones que se encuentran en el Manual de instalación y funcionamiento de iCue Gateway.

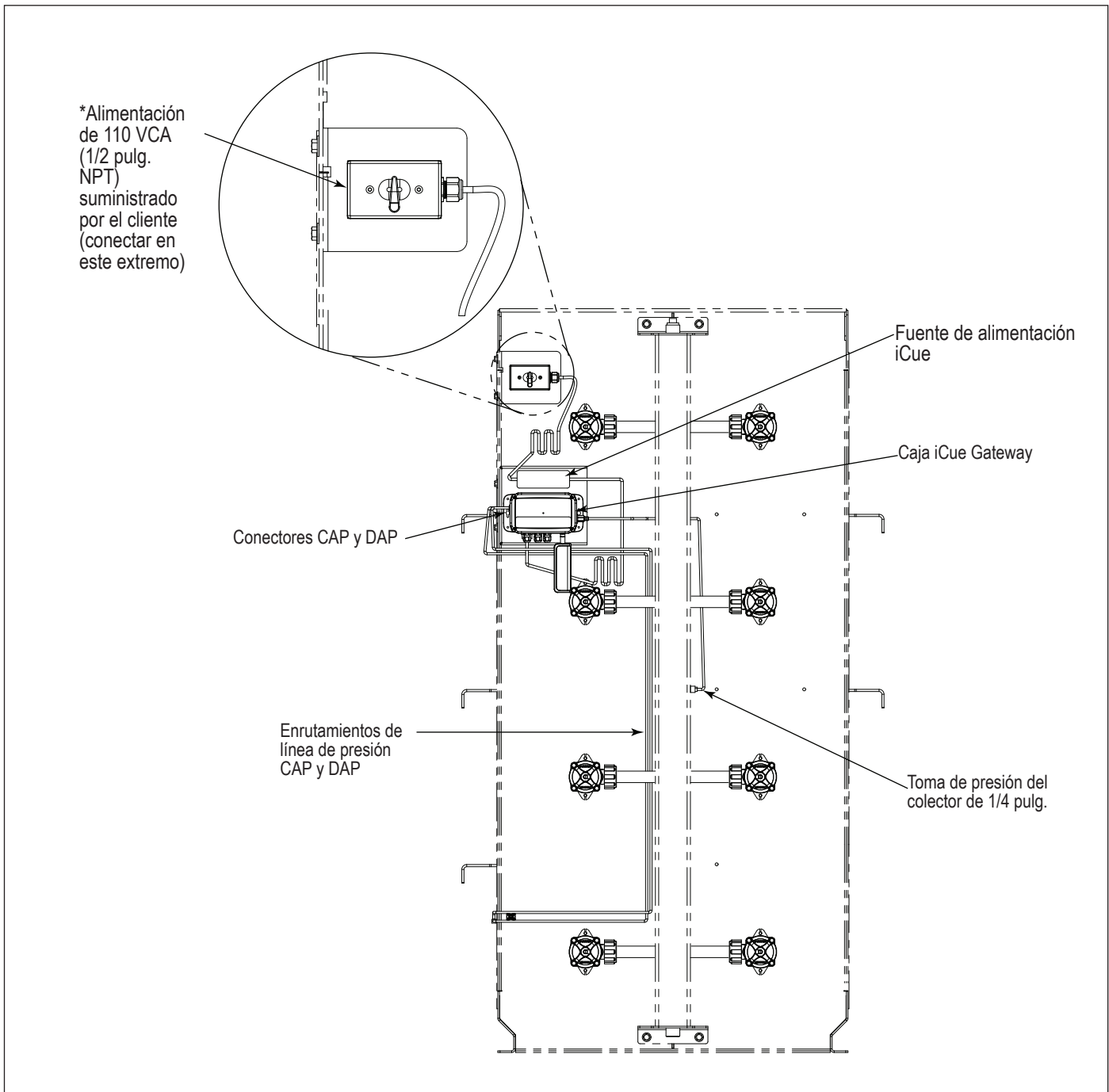


Instalación de iCue en el colector

El colector está equipado con un kit iCue Gateway montado en la parte trasera del colector que incluye una caja de conexiones. Para conectar el kit, se debe suministrar alimentación de 110/60/1 VCA a la caja de conexiones. Encontrará instrucciones adicionales de instalación y conexión en el plano de referencia suministrado con el colector de polvo.

AVISO

Para instalaciones que utilizar alimentación de 24 VCC, se debe retirar la fuente de alimentación iCue, el cable y la caja de conexiones. El iCue Gateway puede ser alimentado directamente por 24 VCC. Si el iCue Gateway no puede conectarse a la red celular, puede reubicarse o utilizar la extensión de antena disponible.



Opciones de conexión a tierra y unión

Los colectores que usan bolsas de filtro antiestáticas deben estar correctamente unidos y conectados a tierra.

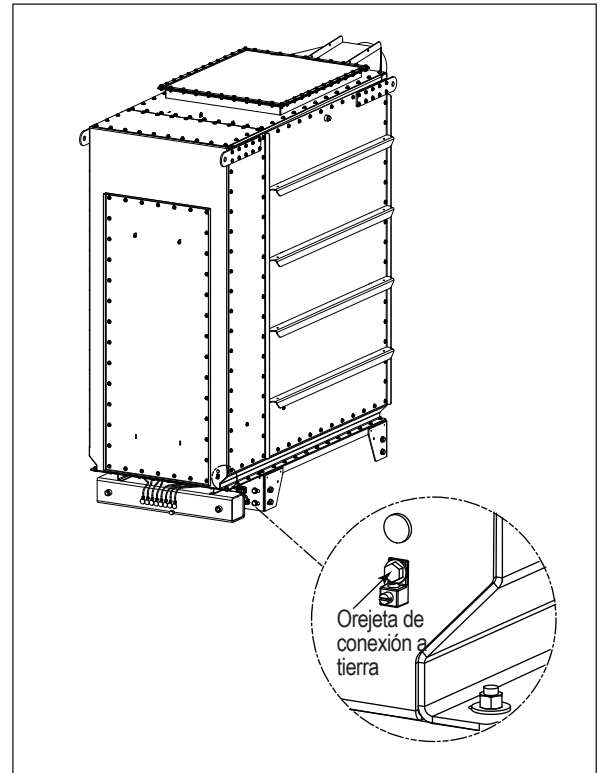
1. Si el colector se pide con bolsas de filtro antiestáticas y el kit de unión y puesta a tierra, la orejeta de conexión a tierra viene instalada de fábrica.
2. Consulte los planos de unión y conexión a tierra enviados con el colector para obtener instrucciones de montaje en terreno.
3. Conecte un cable de conexión a tierra adecuado a la orejeta de conexión a tierra situada en el costado de la carcasa del colector.

Interbloqueos y alarmas

Todos los equipos auxiliares deben estar interbloqueados para garantizar una secuencia correcta de arranque y parada. Consulte los procedimientos de puesta en marcha y apagado típicos. Los equipos de descarga, como las esclusas rotativas o los transportadores helicoidales, deben controlarse por separado, pero deben estar interconectados con el temporizador de estado sólido y el motor del soplador para evitar una falla completa del colector. Por ejemplo, si el motor de un transportador helicoidal que no está interbloqueado se detiene, la carcasa del filtro se llenará gradualmente de polvo hasta asfixiarse por completo. Una falla del compresor también podría causar un bloqueo similar.

AVISO

Si el interbloqueo de los componentes eléctricos y la posible interrupción del flujo no son una opción, la instalación de un sistema de alarma puede ayudar a evitar una falla repentina del sistema. Utilice interruptores de velocidad cero en dispositivos giratorios como esclusas rotativas y transportadores helicoidales, alarmas de caída de alta presión, interruptores de baja presión de aire comprimido o alarmas de nivel en tolvas. Estos dispositivos, conectados a una alarma sonora y visual, advierten con antelación sobre una falla del sistema.



Conexión a tierra y unión

Opciones y accesorios

Controles del ventilador



Si el colector no se eleva en forma correcta, se pueden producir graves lesiones personales y/o daños a la propiedad.

Utilice equipos de elevación adecuados y siga todas las precauciones de seguridad necesarias para mover y manipular el ventilador.

Solo se debe permitir que los operadores calificados de grúas o montacargas levanten equipos.

Para evitar lesiones personales y daño en los equipos, asegúrese de que los sopladores del ventilador estén conectados en forma correcta al equipo.

AVISO

Es necesario utilizar un amortiguador o variador de frecuencia (VFD, por sus siglas en inglés) para controlar el flujo de aire a través del colector. La ausencia de un amortiguador de control o VFD acortará la vida útil del filtro.

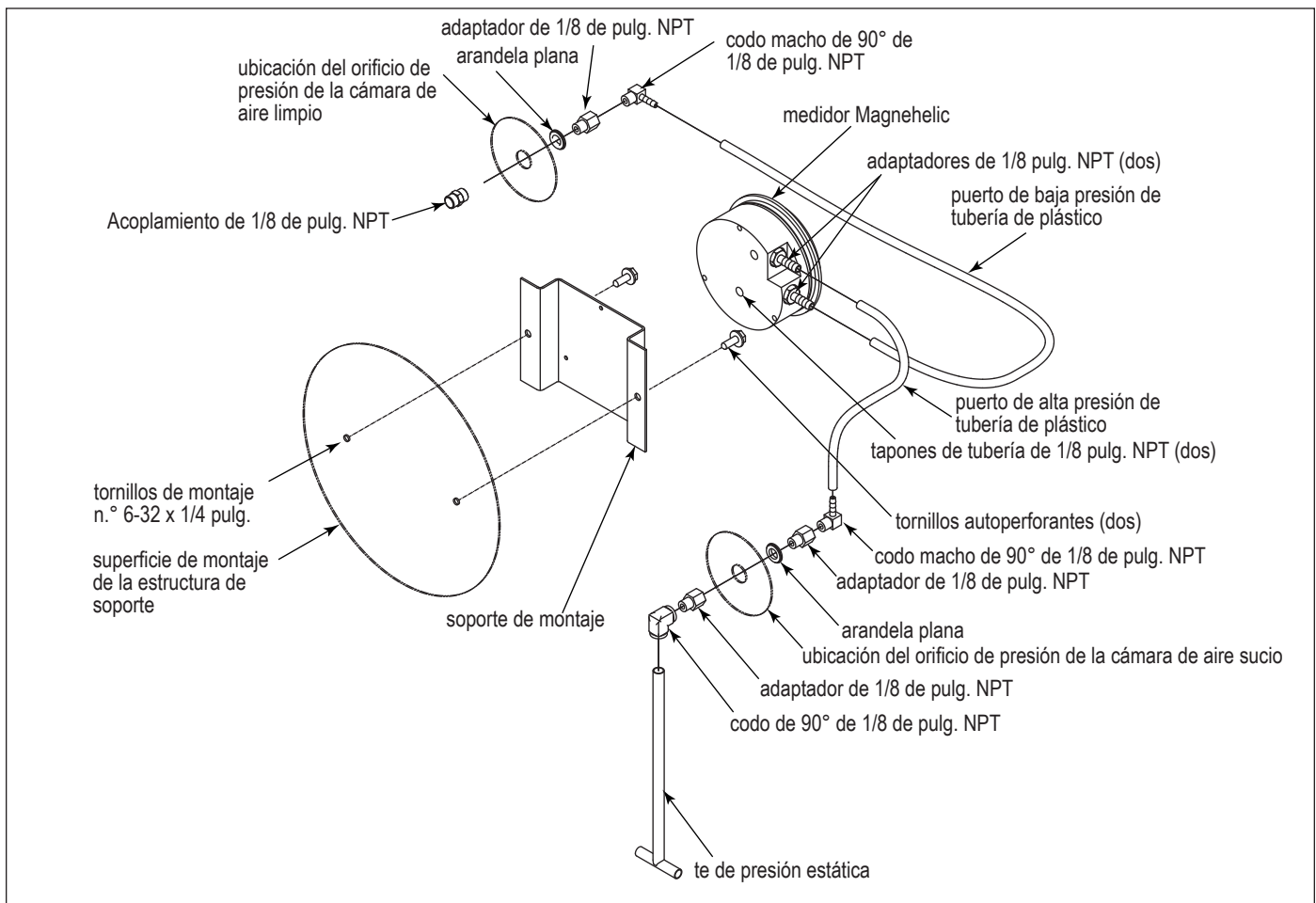
El ventilador Torit inclinado hacia atrás (TBI) puede montarse en la parte superior del colector.

Para obtener más información, consulte la versión más reciente de los manuales de Instalación, operación y mantenimiento del ventilador TBI.

Limpieza de controles y sensores

Medidor Magnehelic®

1. Elija una ubicación de montaje conveniente y accesible en o cerca del colector, donde tenga la mejor visibilidad.
2. Tape los puertos de presión en la parte trasera del medidor utilizando los dos tapones de tubería NPT de 1/8 pulg. suministrados. Instale los dos adaptadores NPT macho de 1/8 pulg. suministrados con el medidor en los puertos de alta y baja presión en el costado de los medidores.
3. Instale el soporte de montaje utilizando los tres tornillos #6-32 x 1/4 pulg. suministrados.
4. Monte el conjunto de medidor y soporte en la estructura de soporte utilizando dos tornillos autopercantes.
5. Se suministra una tubería plástica de treinta y cinco pies que debe cortar en dos secciones. Conecte una sección de tubería desde el puerto de alta presión del medidor al accesorio de presión ubicado en la cámara de aire sucio. Conecte el resto de la tubería desde el puerto de baja presión del medidor al accesorio de presión en la cámara de aire limpio. Puede ordenar más tubería a través de su representante.
6. Ponga en cero el medidor y realice su mantenimiento según se indica en las instrucciones de funcionamiento y mantenimiento del fabricante suministradas.



Instalación del medidor Magnehelic

Medidor Photohelic®



Un electricista calificado debe realizar las tareas de instalación, servicio o mantenimiento eléctrico y de acuerdo con todos los códigos nacionales y locales de aplicación.

Apague el suministro eléctrico y bloquee todas las fuentes de energía eléctrica antes de llevar a cabo tareas de servicio o mantenimiento.

No instale la unidad en ambientes clasificados como peligrosos sin contar con un alojamiento adecuado para la aplicación.

1. Elija una ubicación de montaje conveniente y accesible en o cerca del colector, donde tenga la mejor visibilidad.
2. Monte el medidor en el panel remoto o puerta utilizando el anillo de montaje, el anillo de retención y cuatro tornillos #6-32 x 1 1/4 pulg. No apriete los tornillos. Conecte dos adaptadores macho NPT de 1/8 pulg. de 1/pulg. 4 DE a los puertos de alta y baja presión del medidor. Apriete los tornillos.
3. En la parte posterior del medidor, quite tornillos #6-32 x 5/16 pulg y la carcasa de plástico. Déjelos a un lado. Agregue dos cables de puente suministrados por el cliente. Quite el puente del interruptor de presión situado en el tablero del temporizador, si está presente. Usando la abertura del conducto de 3/4 pulg, cablee el medidor como se muestra. Vuelva a montar y fije con firmeza la carcasa.
4. Se suministra una tubería plástica de treinta y cinco pies que debe cortar en dos secciones. Conecte una sección de tubería desde el puerto de alta presión del medidor al accesorio de presión ubicado en la cámara de aire sucio. Conecte el resto de la tubería desde el puerto de baja presión del medidor al accesorio de presión en la cámara de aire limpio. Puede ordenar más tubería a través de su representante.
5. Ponga en cero el medidor y realice su mantenimiento según se indica en las instrucciones de funcionamiento y mantenimiento del fabricante suministradas.
6. Para instalar el medidor Photohelic montado en una carcasa a prueba de intemperie NEMA 4, siga los Pasos 4 y 5.

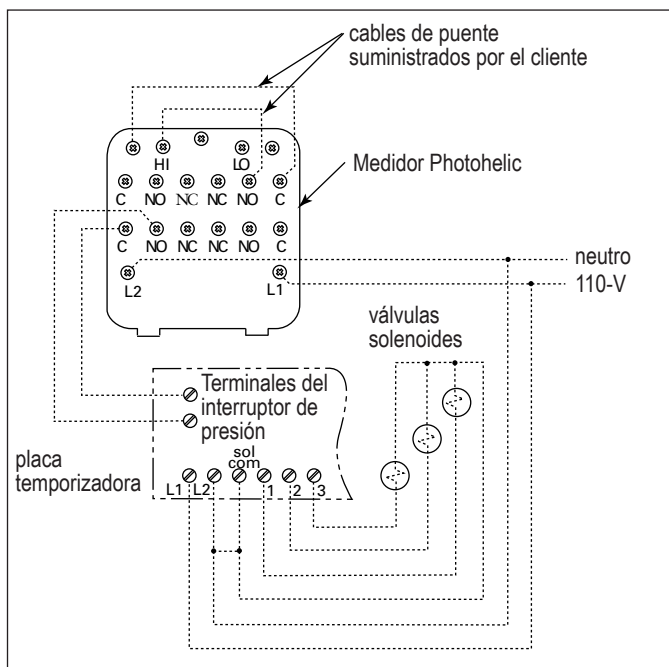
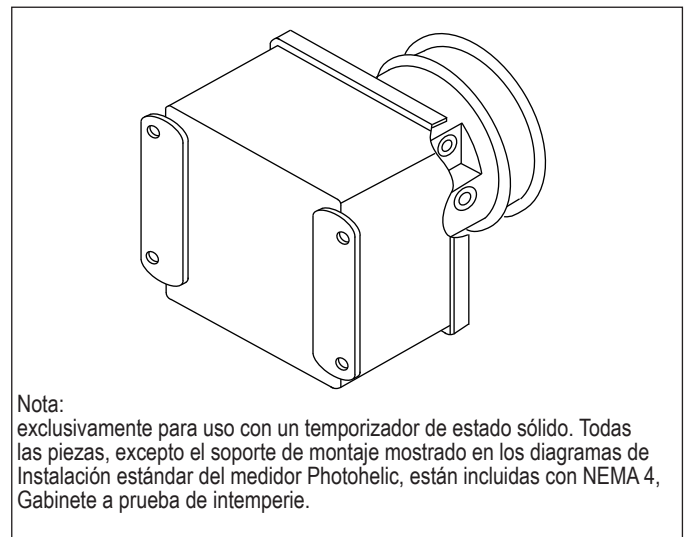
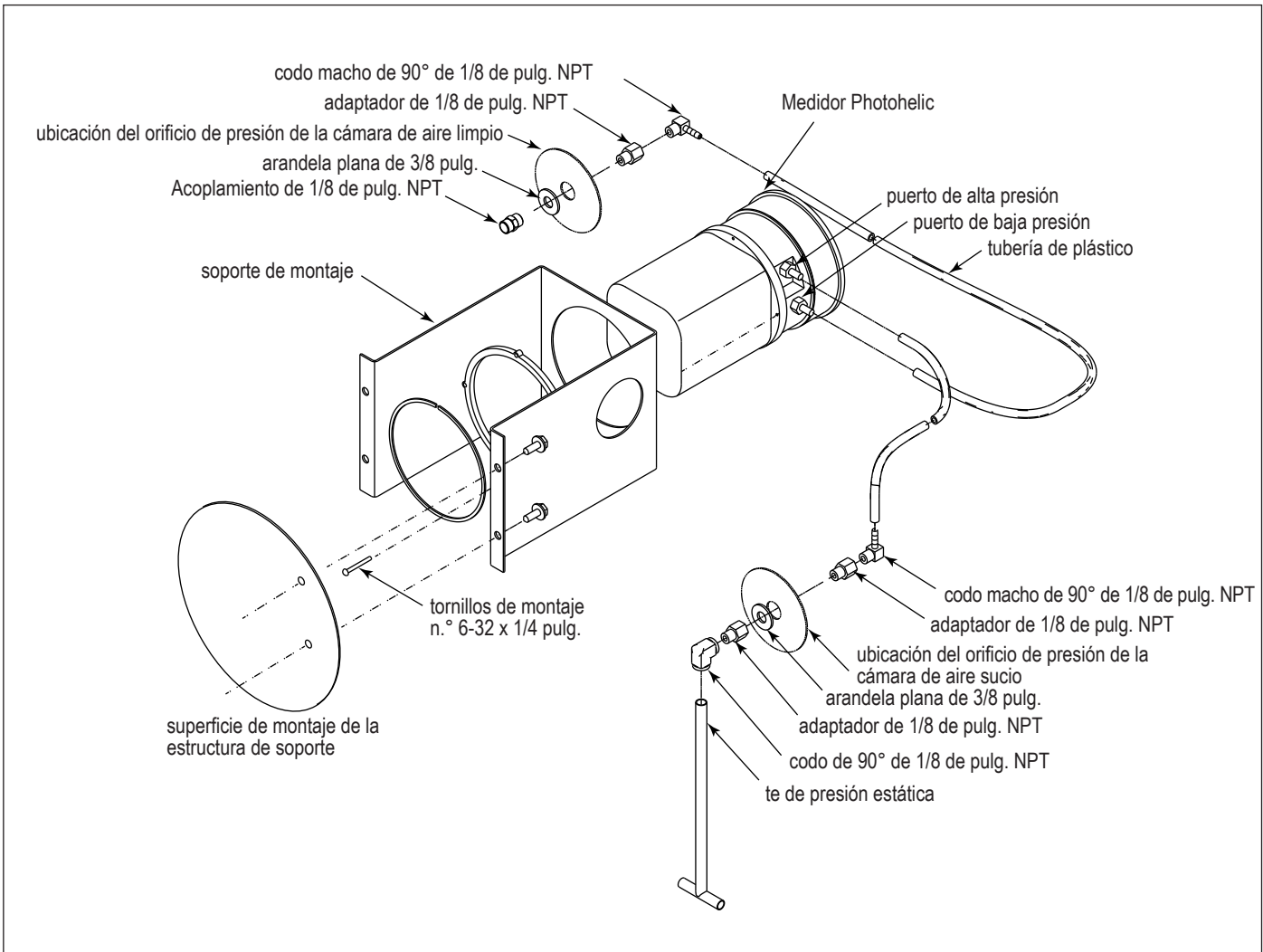


Diagrama de cableado del medidor Photohelic



Medidor Photohelic en una carcasa a prueba de intemperie NEMA 4 opcional



Instalación de medidor Photohelic

Control Delta P

Para obtener más información, consulte la versión más reciente del manual de Instalación, operación y mantenimiento de Delta P.



Pantalla de control de Delta P

Control Delta P Plus

Para obtener más información, consulte la versión más reciente del manual de Instalación, operación y mantenimiento de Delta P.



Pantalla de control de Delta P Plus

Accesorios de descarga de tolva

Paquete de tambor de 55 galones



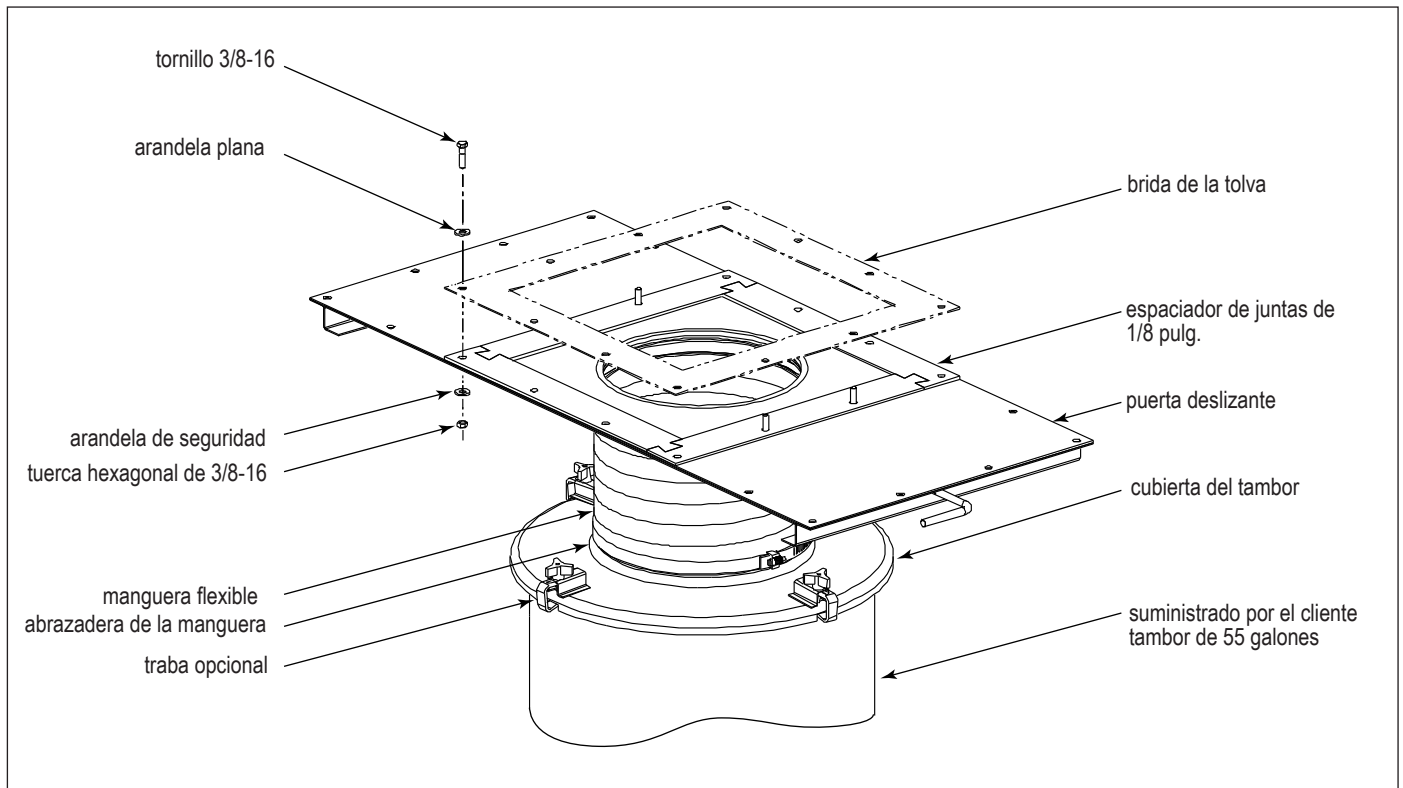
El borde afilado de la puerta deslizante puede causar lesiones personales cuando cierra la puerta. Retire las manos cuando opere la puerta deslizante.

Con puerta deslizante

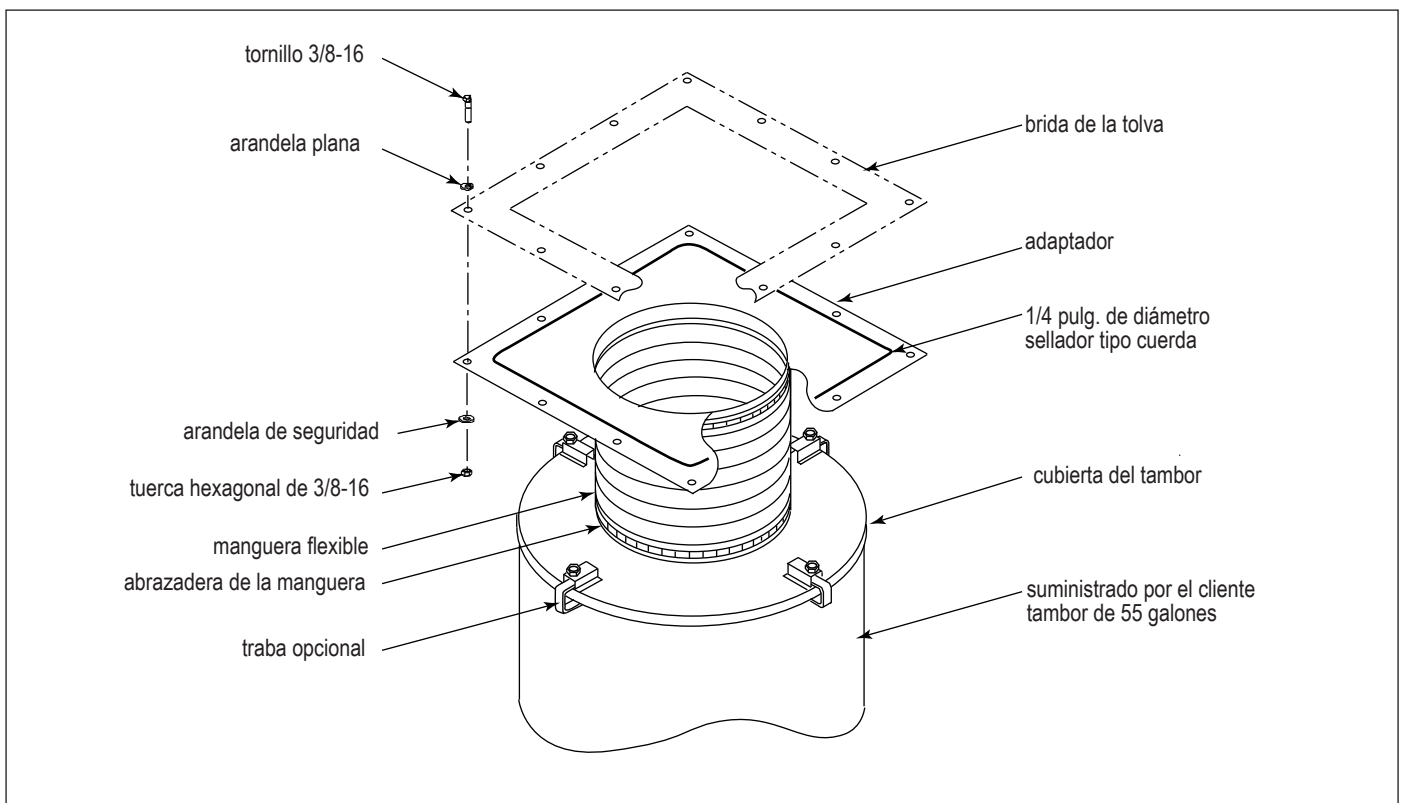
1. Coloque el espaciador de juntas de 1/8 pulg. entre la brida de la tolva y la puerta deslizante, como se muestra.
2. Instale el tambor y la puerta deslizante en la brida de la tolva con pernos de 3/8-16, arandelas y tuercas hexagonales.
3. Instale la cubierta del tambor en el tambor de 55 galones.
4. Utilice trabas para asegurar la cubierta al tambor, si están incluidas.
5. Conecte la manguera flexible entre la cubierta del tambor y la puerta deslizante. Asegure con abrazaderas de manguera.

Sin puerta deslizante

1. Coloque un sellador tipo cuerda de 1/4 pulg. de diámetro entre la brida de la tolva y la brida de montaje de la cubierta del tambor hacia el borde interior del patrón de pernos.
2. Ajuste con los pernos, arandelas y tuercas provistos.
3. Instale la cubierta del tambor en el tambor de 55 galones.
4. Utilice trabas para asegurar la cubierta al tambor, si están incluidas.
5. Conecte la manguera flexible entre la cubierta del tambor y el adaptador. Asegure con abrazaderas de manguera.



Tambor de 55 galones con puerta deslizante



Tambor de 55 galones sin puerta deslizante

Panel de alivio contra explosión



Se pueden producir lesiones personales, muerte y/o daño a la propiedad debido a la descarga de material durante la ventilación.

El material descargado durante la ventilación de una explosión se debe dirigir de manera segura hacia el exterior, lejos de áreas ocupadas por el personal, a fin de reducir el riesgo de lesiones personales o daño a la propiedad.

Es posible mitigar o evitar el riesgo de lesiones personales y/o daño a la propiedad si ubica el equipo de ventilación fuera de edificios y lejos de áreas que se ocupan habitualmente.

Debe inspeccionar con regularidad los paneles de alivio contra explosión para verificar sus condiciones físicas y operativas. Reemplace de inmediato las piezas dañadas.

Los paneles de alivio contra explosión estándar están diseñados para instalaciones en áreas exteriores solamente.

A menos que se indique lo contrario, los cálculos de las ventilaciones contra explosión se basan en fórmulas de NFPA-68 para aplicaciones en áreas exteriores solamente, sin ductos ni obstrucciones en el panel de ventilación contra explosión.

Comuníquese con Donaldson Torit para que le ayuden a calcular los requisitos de ventilación específicos para el equipo.

NFPA 68 puede ofrecerle orientación en cuanto a la frecuencia de las inspecciones y los detalles de ellas.

Acoplamiento de rociador



Los rociadores introducen una gran cantidad de agua en el colector de polvo cuando se activan. Proporcione un drenaje adecuado para eliminar el agua. El exceso de agua puede ocasionar el derrumbe de la estructura de las patas.

Consulte a las autoridades locales cuando instale sistemas de control de incendios en los equipos de recolección de polvo.

AVISO

Los acoplamientos de rociador se proporcionan para simplificar la instalación de un sistema de control de incendios. El instalador del sistema de control de incendios deberá tomar sus propias decisiones con respecto a la ubicación correcta de los componentes adicionales de dicho sistema.

Válvula de sobreflujo de agua

Las tolvas con válvulas de sobreflujo de agua son opcionales.

Puesta en marcha/Puesta en servicio

Instruya al personal respecto de cómo utilizar la unidad y realizar los procedimientos de mantenimiento de esta en forma segura.



Un electricista calificado debe realizar las tareas de instalación, servicio o mantenimiento eléctrico y de acuerdo con todos los códigos nacionales y locales de aplicación. Este colector se puede encender y detener de manera inesperada desde una ubicación remota.

Apague el suministro eléctrico y bloquee todas las fuentes de energía eléctrica antes de llevar a cabo tareas de servicio o mantenimiento.

Desactive el suministro de aire comprimido, purgue y bloquee las líneas antes de llevar a cabo tareas de servicio o mantenimiento.

Verifique que el colector esté libre de desechos antes del encendido.

No opere la unidad en ambientes clasificados como peligrosos sin contar con un alojamiento adecuado para la aplicación.

Los ventiladores opcionales de más de 600 lb se deben sostener con soportes independientes.

1. Verifique que todas las conexiones eléctricas estén firmes y hagan contacto.
2. Verifique la rotación correcta de todos los motores según se describe a continuación.



No mire por la salida del ventilador para determinar la rotación. Observe la rotación del ventilador desde la parte trasera del motor.

Controle que no haya herramientas ni desechos en la cámara de escape antes de verificar la rotación del ventilador.

Manténgase alejado del escape para evitar lesiones.

No intercambie un conductor de alimentación con un cable de conexión a tierra. Se pueden producir graves lesiones personales y/o daños a la propiedad.

- a. Golpee el ventilador para iniciar la rotación.
- b. A medida que el ventilador se detiene (sin alimentación), compare la rotación del ventilador con la dirección de la etiqueta de rotación (ubicada en la carcasa del ventilador).
3. Si la rotación del ventilador está invertida, corríjala.

Para invertir la rotación, utilice un suministro eléctrico de una sola fase: Siga las instrucciones del fabricante en la placa de identificación del motor.

Para invertir la rotación, utilice un suministro eléctrico trifásico: Cambie cualquiera de los dos cables de la caja de conexiones del motor.

- a. Apague el colector y bloquee todas las fuentes de energía.
- b. Dentro de la caja de conexiones, intercambie la ubicación de conexión de dos cables de alimentación en el bloque de terminales, asegurándose de no intercambiar un cable de alimentación y un cable de tierra



No intercambie un cable de alimentación con un cable de tierra o puede sufrir lesiones personales graves y provocar daños a la propiedad.

4. Asegúrese de que todos los paneles de acceso al equipo estén sellados y seguros.
5. Compruebe que el contenedor de polvo o el dispositivo de descarga de polvo está correctamente acoplado al colector (si se suministra).
6. Verifique que el regulador de salida del ventilador esté en la posición completamente cerrada (si se suministra).
7. Revise y retire todos los elementos sueltos dentro o cerca de la entrada y la salida del colector.
8. Verifique que todos los controles remotos y carcasas de solenoide (si corresponde) estén cableados correctamente y todos los interruptores de servicio estén en la posición de apagado.
9. Verifique que todos los accesorios opcionales estén instalados y asegurados en forma correcta.
10. Encienda el suministro de energía en la fuente.
11. Encienda el suministro de aire comprimido. Ajuste la presión del suministro de aire comprimido a la presión indicada en la tabla de requisitos de aire comprimido para garantizar un funcionamiento correcto.
12. Encienda el motor del ventilador.
13. Utilizando el regulador (o un controlador de accionamiento de velocidad variable), ajuste el volumen de aire al colector al volumen de aire de diseño.

AVISO

Un caudal de aire excesivo puede acortar la vida útil del filtro y dañar los ventiladores.

14. Encienda los componentes del sistema de manipulación de materiales de descarga de la tolva.
15. Encienda los accesorios opcionales restantes.
16. Asegúrese de que todos y cada uno de los sistemas de mitigación de incendios y explosiones estén activados y armados.

Desmantelamiento

Cuando el colector alcanza el final de su vida útil, debe ser retirado de servicio.



Durante el desmantelamiento, existe la posibilidad de exponerse al polvo del colector. La mayoría de los polvos presentan riesgos de seguridad y salud para los que se deben tomar precauciones. Cuando realice cualquier actividad de desmantelamiento, use equipo de protección ocular, respiratoria, de cabeza y otros equipos adecuados para el tipo de polvo con el que va a trabajar.

BLOQUEE todas las fuentes de energía antes de realizar cualquier actividad de desmantelamiento en el equipo.

El servicio eléctrico debe ser realizado por un electricista calificado.

La desconexión de conductos debe ser realizada por un contratista calificado.

1. Para eliminar las acumulaciones de polvo de los filtros, ejecute un ciclo completo de limpieza por pulsos y purgue el polvo descargado de la tolva antes de apagar el colector.
2. Bloquee todas las fuentes de energía del colector, el sistema de manejo de materiales y otros equipos asociados.
3. Retire todos los filtros del colector y deséchelos de manera adecuada según el polvo del colector. (Consulte Reemplazo del filtro para obtener instrucciones sobre la extracción).
4. Desconecte la energía eléctrica del colector y los componentes del sistema de manejo de materiales y retire cualquier conducto o herrajes asociados del exterior del colector.
5. Limpie las acumulaciones de polvo residual de las superficies dentro del colector y los componentes asociados de una manera adecuada para el polvo, antes de continuar con el desmontaje.
6. Retire y deseche todos los componentes de manejo de materiales de la descarga de la tolva del colector.
7. Desconecte todos los conductos del colector.
8. Retire el ventilador montado en la parte superior del colector.
9. Retire la sección de entrada.
10. Retire las tapas de acceso traseras y las toberas.
11. Retire y baje el depósito de aire comprimido.
12. Desconecte la carcasa del filtro principal del conjunto de la tolva y la pata.
13. Separe y retire la tolva del juego de patas.
14. Desmunte el travesaño.
15. Una vez que se hayan quitado todas las crucetas, retire los pernos de anclaje y las columnas del paquete de la parte inferior de las patas.
16. Asegure todos los componentes del colector a un vehículo de transporte adecuado y trasládalo a un sitio de eliminación adecuado para el polvo que contiene el colector.

Información del producto

(El encargado del proceso debe completar y guardar la información para sus registros)

Número de modelo _____	Número de serie _____
Fecha de embarque _____	Fecha de instalación _____
Tipo de filtro _____	
Polvo recolectado _____	
Propiedades del polvo: Kst _____	Pmax _____ MIE _____ MEC _____
Accesorios _____	
Otros _____	

Garantía de Donaldson Industrial Air Filtration

Donaldson garantiza al comprador original que los productos estarán libres de defectos de fabricación y materiales durante los períodos vigentes indicados a continuación: (1) Componentes estructurales principales por un período de diez (10) años desde la fecha de envío; (2) componentes no estructurales y accesorios fabricados por Donaldson, incluidos productos de esclusas Donaldson, ventiladores TBI, ventiladores TRB, productos de colector de humos, componentes de controles eléctricos fabricados por Donaldson y carcasas de post-filtros fabricadas por Donaldson por un período de doce (12) meses desde la fecha de envío; y (3) filtros fabricados por Donaldson por un período de (18) meses desde la fecha de envío.

El comprador es responsable de determinar si los productos cumplen su propósito particular y si son aptos para el proceso y la aplicación previstos. Las declaraciones del vendedor, la información técnica y de ingeniería y las recomendaciones se ofrecen para la conveniencia del comprador y no se garantiza su exactitud ni integridad. Si el vendedor, después de recibir aviso por escrito dentro del período de garantía de que un producto supuestamente no cumple con la garantía del vendedor, y el vendedor, a su exclusiva discreción, determina que dicho reclamo es válido, la única obligación del vendedor y el recurso exclusivo del comprador en caso de incumplimiento de la garantía anterior o la garantía publicada por el vendedor, será, a opción del vendedor, una de las siguientes: (i) reparar o reemplazar el producto, o (ii) reembolsar o dar crédito al comprador por el precio de compra del vendedor. En caso de reparación o reemplazo, el vendedor será responsable del costo de envío de las partes, pero no del trabajo de retirar, reparar, reemplazar o reinstalar el producto supuestamente defectuoso. Pueden usarse productos reacondicionados para reparar o reemplazar el producto y la garantía del producto reparado o reemplazado será el período de garantía restante del producto que se reparó o reemplazó. Nadie que no sea el vendedor puede realizar reparaciones ni modificaciones sin una autorización previa por escrito del vendedor, o esta garantía queda nula. El vendedor garantiza al Comprador que llevará a cabo los servicios de acuerdo con el Documento de ventas y con personal calificado y de manera profesional, de acuerdo con los estándares generales de la industria para servicios similares. Con respecto a los servicios sujetos a un reclamo en virtud de la garantía establecida anteriormente, el vendedor deberá, a su exclusiva discreción, (i) reparar o volver a realizar los servicios correspondientes o (ii) reembolsar o entregar crédito por el precio de los servicios según la tarifa del contrato proporcional y esa será la única obligación y el recurso exclusivo por incumplimiento de la anterior garantía de los servicios. Los productos fabricados por terceros ("Producto de terceros") pueden constituir, contener o estar contenidos, incorporados o instalados, o pueden suministrarse junto con el producto. El comprador acepta que: (a) Los Productos de terceros no se incluyen en la garantía del vendedor de esta Sección 7 y solo tienen la garantía extendida del fabricante original, y (b) la responsabilidad del vendedor en todos los casos se limita solo a productos diseñados y fabricados por el vendedor. EXCEPTO POR LA GARANTÍA DEL VENDEDOR CON RESPECTO A LA TITULARIDAD DE LOS PRODUCTOS, EL VENDEDOR NIEGA Y EXCLUYE EXPRESAMENTE CUALQUIER OTRA GARANTÍA, YA SEA EXPRESA O IMPLÍCITA, ORAL, LEGAL O DE OTRO TIPO, ENTRE LAS QUE SE INCLUYEN, A TÍTULO ENUNCIATIVO, LAS GARANTÍAS DE COMERCIALIZACIÓN, ADECUACIÓN PARA FINES ESPECÍFICOS, OBSERVANCIA DE DERECHOS DE PROPIEDAD INTELECTUAL DE TERCEROS Y TODA OTRA GARANTÍA QUE SURJA DE ASESORÍA TÉCNICA O RECOMENDACIONES, EL CURSO DE LA NEGOCIACIÓN O LA EJECUCIÓN, LAS COSTUMBRES O LOS USOS COMERCIALES. Las obligaciones del vendedor no cubren el desgaste o el deterioro normal ni los defectos de los productos, o el daño que sufran a causa de la instalación incorrecta, un accidente o cualquier utilización, mantenimiento, reparación o modificación de los productos, o cualquier uso que vaya en contra de las instrucciones del Vendedor con respecto al almacenamiento, la instalación, la puesta en marcha o el uso de los productos o de sus capacidades designadas, o bien cualquier uso que, según el criterio exclusivo del vendedor, perjudique el rendimiento o la confiabilidad de los productos, o que someta los productos a abuso, mal manejo, uso indebido o negligencia, o cualquier daño causado por conexiones, interconexiones o uso en entornos imprevistos o no aptos, o por cualquier otra causa que no sea imputable al vendedor; en cuyo caso, los gastos correrán por cuenta del comprador. La garantía del vendedor depende de la exactitud de la información que proporcione el comprador. Cualquier cambio en la información o imprecisión en los datos proporcionados por el comprador anulará esta garantía. El vendedor no garantiza que la operación de los productos será ininterrumpida o libre de errores, que las funciones de los productos cumplirán los requisitos del comprador o su cliente a menos que se haya acordado específicamente, o que los productos funcionen en conjunto con otros productos seleccionados por el comprador o el cliente del comprador para su uso.

Los términos de esta garantía pueden ser modificados únicamente a través de un documento de garantía especial firmado por un Director, un Gerente General o un Vicepresidente de Donaldson. Para asegurar el correcto desempeño operacional de su equipo, utilice solo partes de reemplazo originales de Donaldson.

Este Producto está sujeto a los Términos de venta de Donaldson ("Términos"), cuya copia actualizada se puede consultar en termsofsale.donaldson.com Estos términos se incorporan aquí como referencia. Al adquirir o usar este producto, el usuario acepta estos términos. Los términos se encuentran disponibles en nuestro sitio web o llamando a nuestra línea de Servicio al cliente al 1-800-365-1331.

Las soluciones integrales de recolección de polvo de Donaldson ayudan a los propietarios de procesos a abordar eficazmente sus desafíos de recolección de polvo, humo y neblina al proporcionar orientación experta, equipos líderes en la industria, así como servicio y soporte de posventa inigualables.



Donaldson Company, Inc.
Minneapolis, Minnesota

donaldson.com • shop.donaldson.com

Norteamérica

Correo electrónico: donaldsontorit@donaldson.com
Teléfono: (EE. UU.): +1-800-365-1331

Latinoamérica

Teléfono: +52-449-300-2442
Correo electrónico: industrialair@donaldson.com
Gratuito: (CO) (57) 601-580-1611
(CL) +800-914-544 • (PE) +800-712-10
(BR) +55 (11) 99707-6689

China

Correo electrónico: info.cn@donaldson.com
Teléfono: +86-400-921-7956

Donaldson Europe B.V

Correo electrónico: IAF-europe@donaldson.com
Teléfono: +32-16-38-3811

India

Correo electrónico: info.difs@donaldson.com
Teléfono: +91-124-4807-400 • +18001035018

Australasia

Correo electrónico: marketing.australia@donaldson.com
Teléfono: +61-02-4350-2066
Gratuito: (AU) +1800-345-837 • (NZ) +0800-743-387

Corea

Correo electrónico: contactus.kr@donaldson.com
Teléfono: +82-2-517-3333

Sudáfrica

Correo electrónico: SAMarketing@donaldson.com
Teléfono: +27-11-997-6000

El sudeste de Asia

Correo electrónico: IAF.SEA@donaldson.com
Teléfono: +65-6311-7373

Japón

Correo electrónico: jp-ndl.ifsw@donaldson.com
Teléfono: +81-42-540-4114

AVISO IMPORTANTE: Muchos factores que escapan al control de Donaldson pueden afectar el uso y desempeño de los productos Donaldson en una aplicación particular, incluidas las condiciones en las que se utiliza el producto. Dado que estos factores están bajo el conocimiento y control exclusivo del usuario, es fundamental que el usuario evalúe los productos para determinar si son aptos para el propósito particular y adecuados para la aplicación prevista. Todos los productos, especificaciones de productos, disponibilidad y datos están sujetos a cambios sin previo aviso y pueden variar según la región o el país.

IOM AG8778011 SPM, Revisión 0 (Mayo 2024) ©2024 Donaldson Company, Inc. Todos los derechos reservados. Donaldson Company, Inc. se reserva el derecho de cambiar o discontinuar cualquier modelo o especificación en cualquier momento y sin aviso previo.