

Donaldson.
Torit®

DOWNFLO® OVAL ECONOMY
DUST COLLECTORS

パッケージ型ダウンフローオーバル DFOE

ドナルドソン集塵機の中で、最も長い実績の
ダウンフロー集塵機は、少ないエネルギー消費
で高い払落し性能を実現できることが特長です。

ドナルドソンダウンフロー集塵機に新登場

パッケージ型DFOEシリーズ

用途

レーザー加工 プラズマ加工 溶接 一般集塵全般

特長

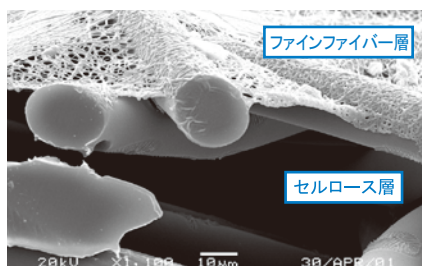
- ・ファン、操作盤を標準装備。組立不要のパッケージ型
- ・差圧感知式コントローラーを採用。少ないエネルギー消費なのに高い払落し性能
- ・スパークトラップ搭載。溶接、金属加工、プラズマ加工などに最適
- ・より効果的な払落し性能を発揮するオーバル（楕円）型カートリッジフィルタ
- ・フィルターろ材は、ドナルドソン独自開発「難燃性ウルトラウェブ」
- ・かんたん脱着のダストボックスとフィルターで、楽々メンテナンス
- ・払落しモードは「手動」「差圧感知」「ダウンタイムクリーニング」から用途に合わせた選択可能
- ・差圧異常アラーム付、外部運転端子付



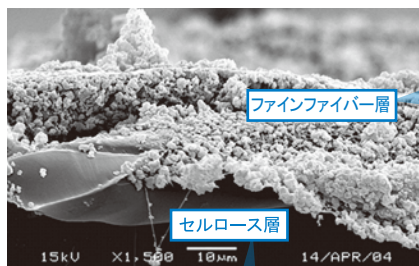
ULTRA-WEB®
Fine Fiber Filtration by Donaldson

ウルトラウェブは、ドナルドソンが独自に開発した
ファインファイバー層を持つ高性能フィルターろ材です。

未使用ウルトラウェブ断面



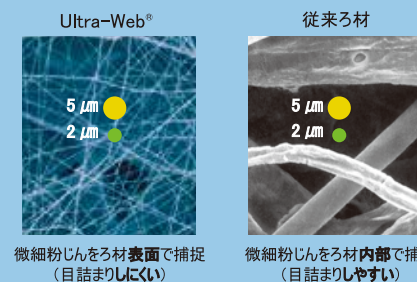
使用后ウルトラウェブ断面



粉じんがセルロース層
まで浸透しにくい

従来ろ材とUltra-Web®の比較

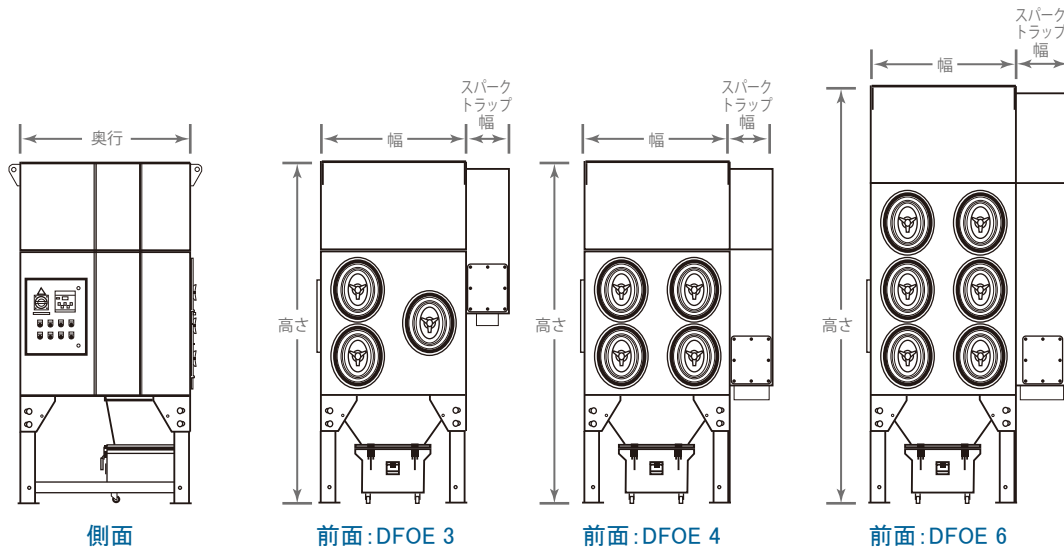
(電子顕微鏡写真 ×1000倍)



微細粉じんをろ材表面で捕捉
(目詰まりしにくい)

微細粉じんをろ材内部で捕捉
(目詰まりしやすい)

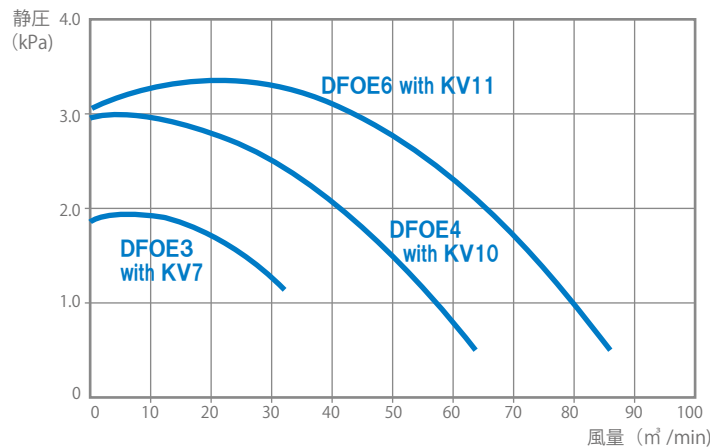
寸法



| | フィルター本数 | ろ過面積 (m ²) | モーター (kW) | 概算重量 (kg) | 騒音値* (dB(A)) | 本体寸法 (mm) | | | |
|--------|---------|------------------------|-----------|-----------|--------------|-----------|--------|------|-----------|
| | | | | | | 高さ | 奥行 | 幅 | スパークトラップ幅 |
| DFOE 3 | 3 | 53.0 | 3 | 650 | 75±3 | 2361 | 1198.6 | 1016 | 302.6 |
| DFOE 4 | 4 | 70.6 | 5.5 | 700 | 75±3 | 2361 | 1198.6 | 1016 | 302.6 |
| DFOE 6 | 6 | 105.9 | 7.5 | 840 | 75±3 | 2878 | 1283.6 | 1016 | 382.6 |

* 騒音値測定条件：一般的な工場エリア 最大気流下 地上 1.5m 機側 1.0m

ファン性能曲線



溶接ヒューム、ガス、熱気は人体に有害です。

作業に伴い必ず発生するもののうちでも、溶接ヒュームの 0.5 μm ~ 5 μm の微粒子は、特に人体に有害とされています。これらは長時間空気中を浮遊し、成分のほとんどは有害な酸化鉄と酸化物で構成されています。長時間の吸収により

- 鼻や喉の渇き
- 寒気
- 発熱
- 筋肉・関節の痛み
- 疲労感
- 吐き気

などの症状が現れることがあります。これらの症状は、最終的にじん肺などの恐ろしい肺疾患の原因となります。

集塵機は火花を吸引すると火災をおこす恐れがあります。

本製品では、火災対策として難燃性フィルタの採用をしていますが、火や火の粉(スパッタ含む)が発生する工程で使用すると集塵機に火災が発生する可能性があります。火や火の粉が発生する工程で、集塵機をご使用の際は、スパークトラップ装着等、火や火の粉を消火する為の前処理が必要です。また、爆発の可能性がある粉塵の吸引には絶対に使用しないでください。

ご購入前に前述の点について必ず担当営業迄ご相談ください。ご使用の際は、必ず取扱説明書をお読みください。



Donaldson.

日本ドナルドソン株式会社
インダストリアルエアフィルトレーション事業部

〒190-0022
東京都立川市錦町1-8-7

TEL 042-540-4114
FAX 042-540-4470

jp-ndl.ifsw@donaldson.com
www.donaldson.com

F119566 Downflo Oval Economy Dust Collector Brochure ©2017-2024 Donaldson Company, Inc. Donaldson, Torit, Downflo, iCue, Ultra-Web, Fibra-Web, Ultra-Tek, Thermo-Web, Torit-Tex and the color blue are marks of Donaldson Company, Inc. All other marks belong to their respective owners.

IAF2403k

※本カタログ記載内容は予告なく変更される場合がございます。あらかじめご了承ください。