

Portable Trunk PT-700

移動式 小型集塵機 / ヒュームコレクター

金属加工
溶接作業
その他の
粉じん作業にも

より安全・快適な作業環境 の実現をサポートします

粉じんを近くで吸引
可動式ダクト

きれいな空気を作業場へ

捕集効率 **99.9%**

※中位径 2 μ m 粒子において

フィルター目詰まり確認

差圧計



ボタンひとつでフィルター清掃

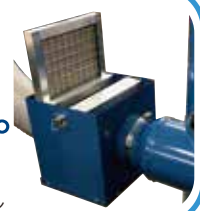
**ダスト払落し
機構**

※エアコンプレッサ-別途必要

溶接作業の火花対策

**スパッタ
トラップ**

※オプション



**サイクロパック
システム**

サイクロン方式
大きな粉じんはダストカップへ
残粉じんはエレメントへ

工具不要でかんたん交換

フィルターエレメント

大型集塵機にも搭載している
ドナルドソン独自開発 高効率フィルターろ材

難燃性ウルトラウェブ 使用

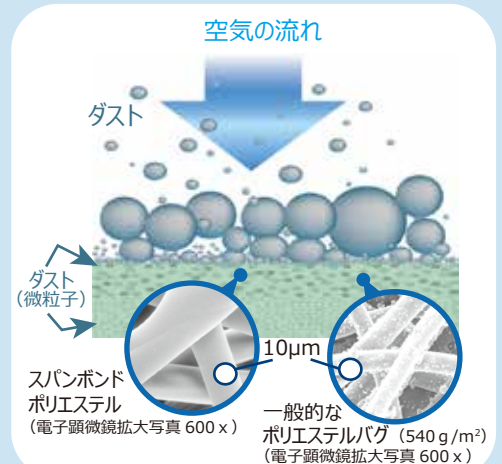
フィルター交換回数を削減

- ・ 静かな稼働音
- ・ 移動楽々 **キャスター付**
- ・ 設置簡単 **プラグイン電源**
- ・ 交換楽々 **ダストカップ**

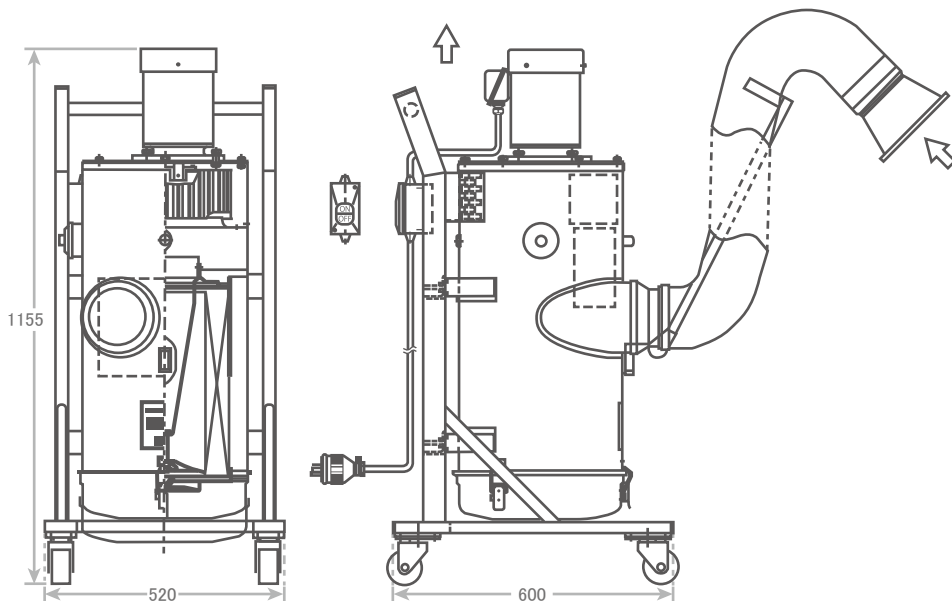
メンテナンスコスト削減!

捕集効率 99.9%
ドナルドソン フィルターろ材
ウルトラウェブ

表面のファインファイバー層がダストを捕捉し、ろ材内部へのダスト侵入を防ぎます。そのため、目詰まりが発生しにくく、クリーニング回数の削減、コンプレッサ-エア容量の低減、さらに、ダストリース性も高く、ウルトラウェブのフィルターは長持ちします。



製品仕様



| | |
|------------------|---|
| 型式 | PT-700 |
| フィルター | カートリッジ式 × 1 本 (難燃性ウルトラウェブ) |
| ろ過面積 | 9.5 m ² |
| 処理風量 | 14 m ³ /min |
| モーター | 0.75KW × 200V 50/60Hz × 3 相 |
| ダクト | φ 125mm × 1500mm 自在可動式 |
| 重量 | 65kg |
| 本体寸法 | 520mm × 600mm × 1155mm |
| 電源 | 三相 200V 50/60Hz 各専用 |
| 電源コード | 3.0m × 4 芯 プラグ付 |
| 差込プラグ | JIS C-8303K 3 極接地極付 20A/250V |
| | |
| 騒音値 (周囲4点平均値) | 50Hz : 75dB(A) 60Hz : 73.6dB(A) |
| 希望小売価格 (税抜) | 本 体 : 450,000 円 (ダスト私差し機構付) オプション : スパットラップ 95,000 円 |

移動式ヒュームコレクター PT-700 が稼働中の様子を動画にて、ご確認ください。

<https://premium.ipros.jp/donaldson/product/detail/2000338334/>



危険

集塵機は火花を吸引すると火災をおこす恐れがあります。

本製品は、火災対策として難燃性フィルタを使用しておりますが、火や火の粉（スパッタ含）の発生工程で使用すると、火災の可能性がります。そのような工程で使用する場合は、本製品内に火花を吸引させない。もしくは、本製品本体の前で火花を消火する前処理（オプション機能：スパットラップ）が必要です。また、爆発の可能性がある粉塵の吸引には、絶対に使用しないでください。



警告

溶接ヒューム、ガス、熱気は人体に有害です。

作業に伴い必ず発生するものうちでも、溶接ヒュームの0.5μ～5μの微粒子は、特に人体に有害とされています。これらは長時間空気中を浮遊し、成分のほとんどは有害な酸化鉄と酸化物で構成されています。長時間の吸入により、鼻や喉の渇き・寒気・発熱・筋肉、関節の痛み・疲労感・吐き気などの症状が現れることがあります。これらの症状は、最終的にじん肺などの恐ろしい肺疾患の原因となります。作業の際は、有害ガスを吸い込まないために、専用のマスク等の保護具を着用してください。



安全にご使用いただくために

- 本機は粉塵爆発や火災の恐れがない一般粉塵を集塵対象とします。次の物質は吸引しないでください。
 - ・揮発性、可燃性のある物質 ・ マグネシウム、アルミニウム、チタン、亜鉛、エポキシなど
 - ・引火性物質 ・ ガソリン、シンナ、ベンジン、灯油、塗料など ・ 火花 ・ 火花、火花を含む粉塵 ・ 火種 ・ たばこの吸い殻、灰など
- 本機は防爆仕様ではありません。法令等で定める危険場所には設置できません。
- 引火性・爆発性・腐食性物質の霧・煙・ガスが滞留している場所や、これらの付近では使用しないでください。
- 使用環境温度は0～40℃です。 ○ 感電防止のため必ずアースを接続してください。
- 粉塵は毎日排出して、回収缶、ホッパーにためないでください。

日本ドナルドソン株式会社

インダストリアルエアフィルトレーション事業部

jp-ndl.ifsw@donaldson.com

www.donaldson.com

〒190-0022 東京都立川市錦町 1-8-7

TEL 042-540-4114 FAX 042-540-4470

F119564 PT-700 ©2017-2023 Donaldson Company Inc

Donaldson, Torit, Easy-Trunk, Porta-Trunk, Ultra-Web and the color blue are marks of Donaldson Company, Inc. All other marks belong to their respective owners. IAF2310

お問合せ・ご購入は、当店までお気軽にご連絡ください。

※本カタログ記載内容は予告なく変更される場合がございます。あらかじめご了承ください。