



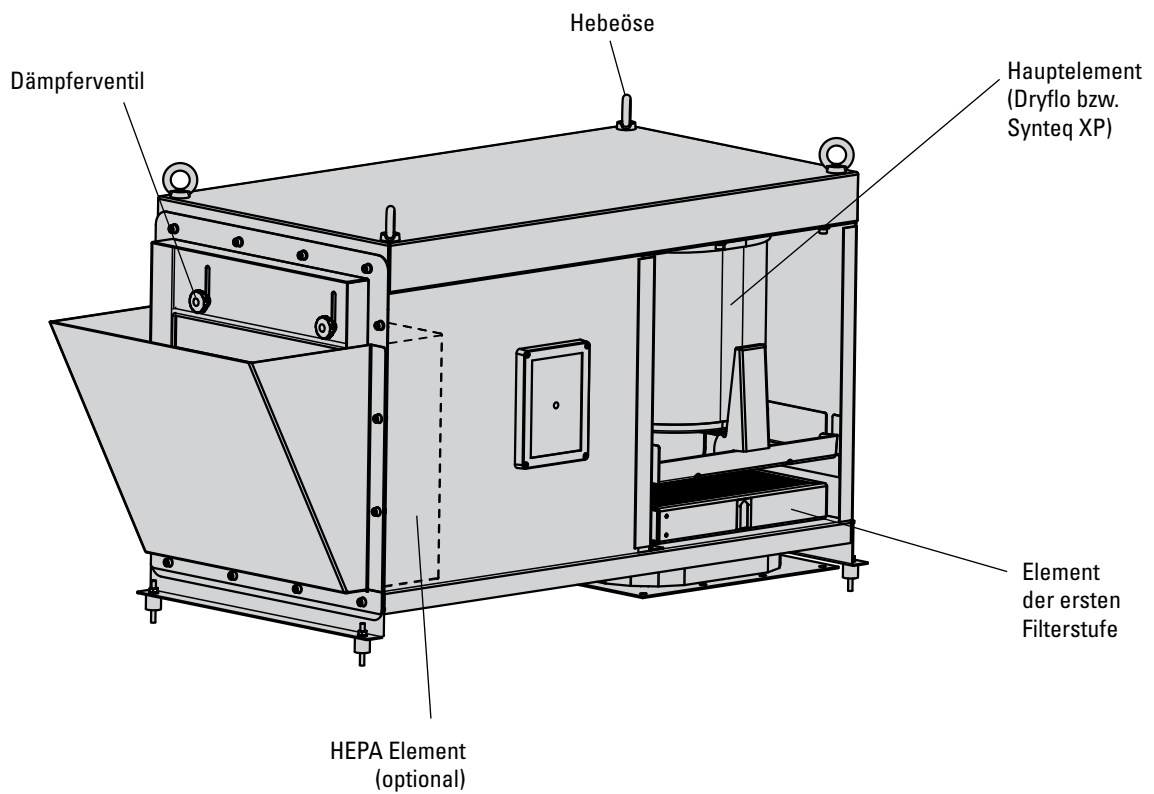
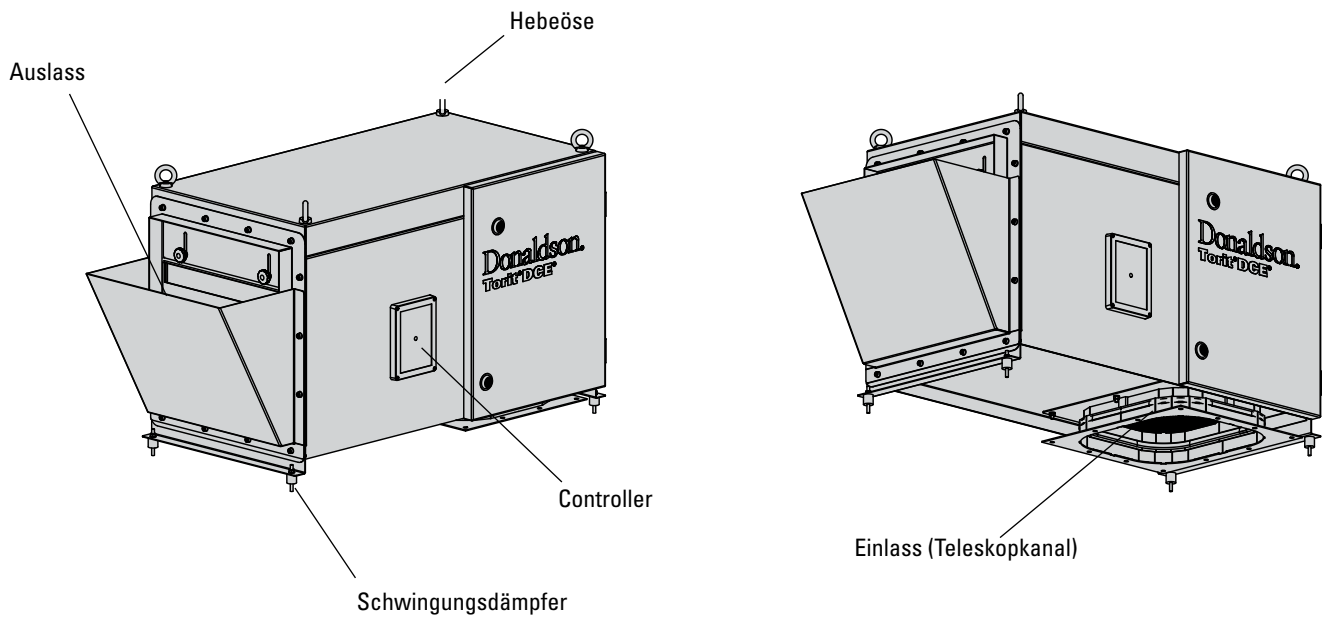
Donaldson
FILTRATION SOLUTIONS

DATENBLATT

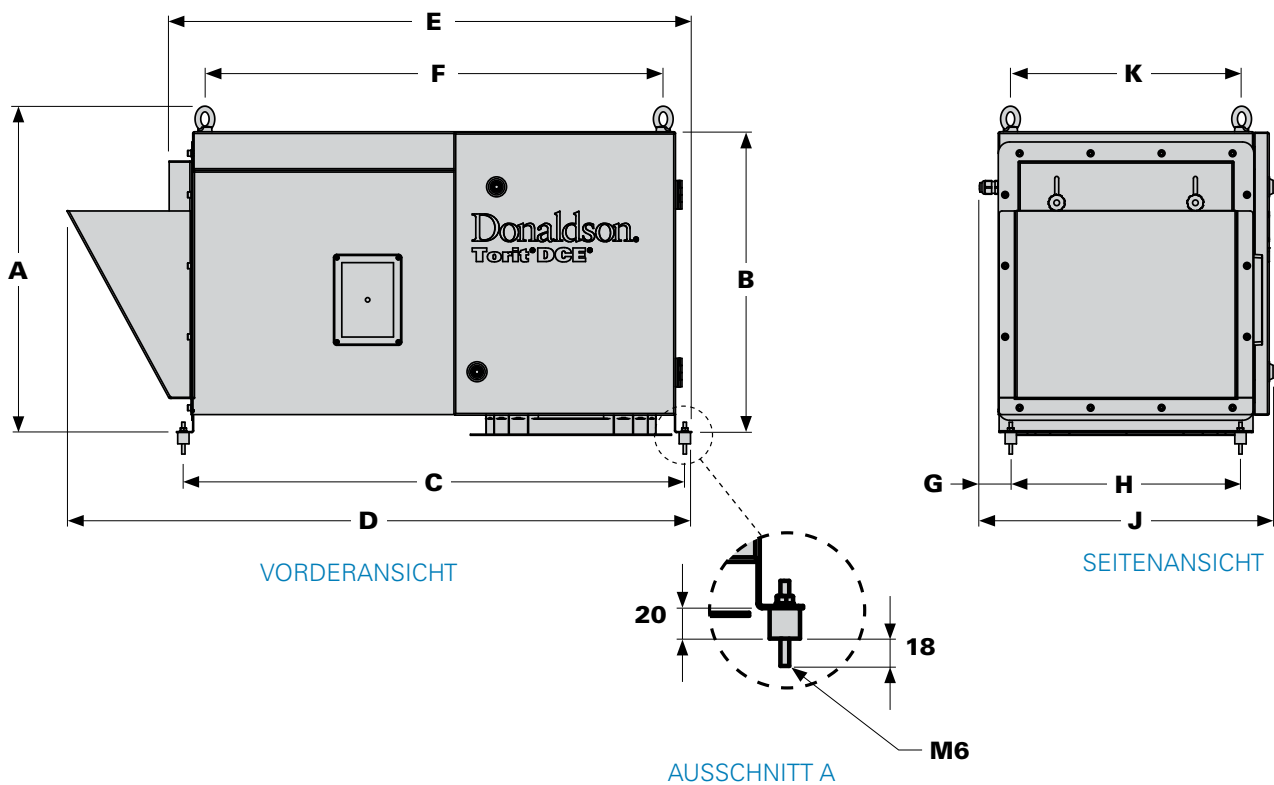
WSO Flex Ölnebelabscheider MMA und MMB



ÜBERBLICK ÜBER DIE EINHEIT



SPEZIFIKATIONEN DER EINHEITEN MMA - MMB



Modell	Anzahl der Filterelemente	Filtrationsbereich Dryflo [m ²]	Filtrationsbereich Synteq XP [m ²]	Abmessungen in mm										Approx. Nettogewicht * [kg]
				A	B	C	D	E	F	G	H	J	K	
MMA	1	3,8	4,2	575	530	883	1100	884	807	65	405	517	417	80
MMB	1	7,6	7,9	733	680	1.223	1.470	1.260	1.147	59	500	616	507	110

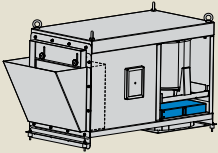
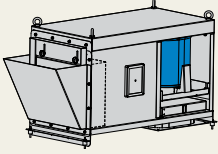

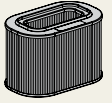
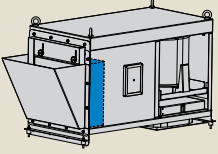
* je nach Art der Konfiguration

Betriebstemperatur	5° bis 60° C
Standardausführung	RAL 5019 (blau)*

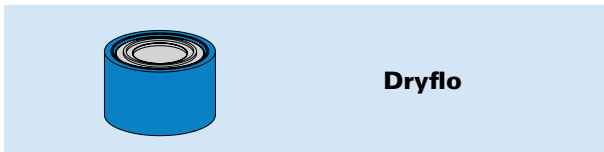
* Entspricht Korrosionskategorie C3; dieser Lack hat sich in Tests als widerstandsfähig gegen Mineralien/Schneidöle/Fluide erwiesen.

RAUSCHEN		
Messungen erfolgen in Übereinstimmung mit ISO 3744 / DIN 45635/1 (übliche Toleranz) ±2 dB(A)		
LpAeq	MMA	MMB
AC Motor	69 dB(A)	72 dB(A)

SPEZIFIKATION DER FILTERELEMENTE

<p>STUFE 1:</p>		<p>Je nach Art der Anwendung kann ein anderer Vorfilter in der ersten Stufe eingesetzt werden</p> <ul style="list-style-type: none"> • Metallgewebe (standardmäßig) • Polypropylengewebe für Anwendungen mit starker Flüssigkeitsbelastung (optional)
<p>STUFE 2:</p>		<ul style="list-style-type: none"> • Dryflo Element mit Elementmantel (standardmäßig) - 1 • Synteq XP Element (optional) - 2 <div style="text-align: right;">   </div>
<p>STUFE 3:</p>		<p>HEPA Element (optional)</p>

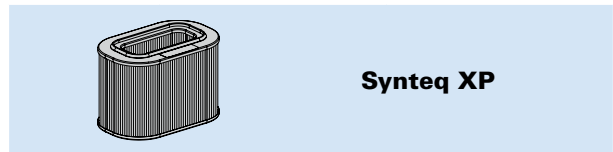
DRYFLO - SYNTEQ XP



Dryflo

Für Dryflo Filterpatronen wird eine Kombination von zwei urheberrechtlich geschützten Filtrationsmedien verwendet, die speziell für Anwendungen mit wasserlöslichen Kühlmitteln konzipiert sind.

	MMA	MMB
Höhe	206	305
Außen Ø	276	417

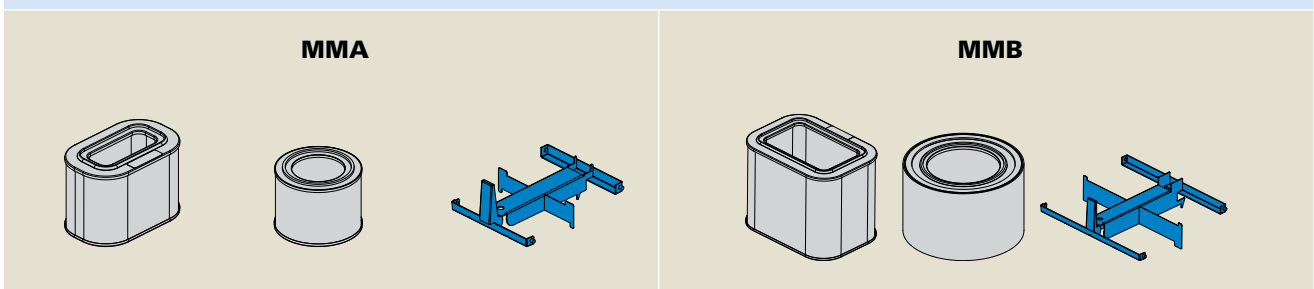


Synteq XP

Synteq XP Filterpatronen werden aus einer speziell konzipierten Mischung von kleinen und großen Fasern mit einem urheberrechtlich geschützten, harzfreien Klebesystem hergestellt. Für Anwendungen, bei denen wasserlösliche Kühlmittel, Blanköle und Ölnebel entstehen.

	MMA	MMB
Höhe	254	382
Außen Ø	388	502
Breite	248	362

Die Synteq XP und Dryflo Elemente haben unterschiedliche Höhen. Die Plattform kann durch Drehen für beide Modelle verwendet werden.



HEPA (OPTIONAL)

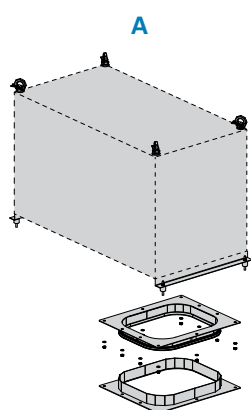
[mm]	Breite	Höhe	Tiefe	Faltentiefe
MMA	400	330	120	90
MMB	500	350	140	120

HEPA EINSCHRÄNKUNG		
	Q [m³/h]	EINGANGS ΔP [Pa]
MMA	570	295
MMB	1100	325

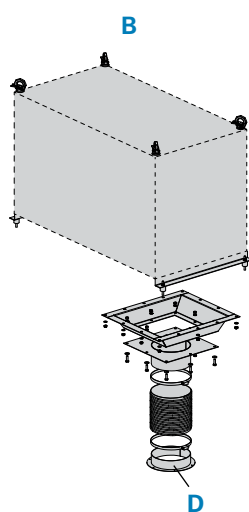
HEPA Klasse	H13
Dichtung	Ringabdichtung
Maximale Feuchtigkeit:	100 % RH

EINLASSAUSFÜHRUNGEN

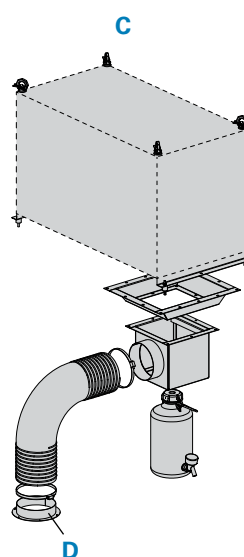
Beschreibung		MMA	MMB
A	Teleskopkanal	Standard	Standard
B	Einlasstrichter mit Flexkanal	Option	Option
C	Einlasstrichter mit Prallabscheider	Option	Option
D	Prallabscheider	Option	Option
U	Verstellbarer Montagefuß	Option	K/A



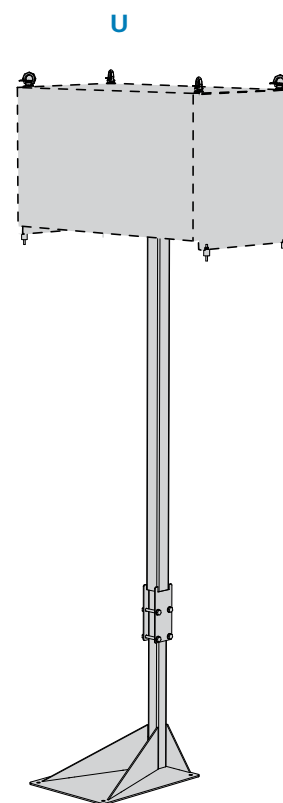
Teleskopkanal



Einlasstrichter mit Flexkanal

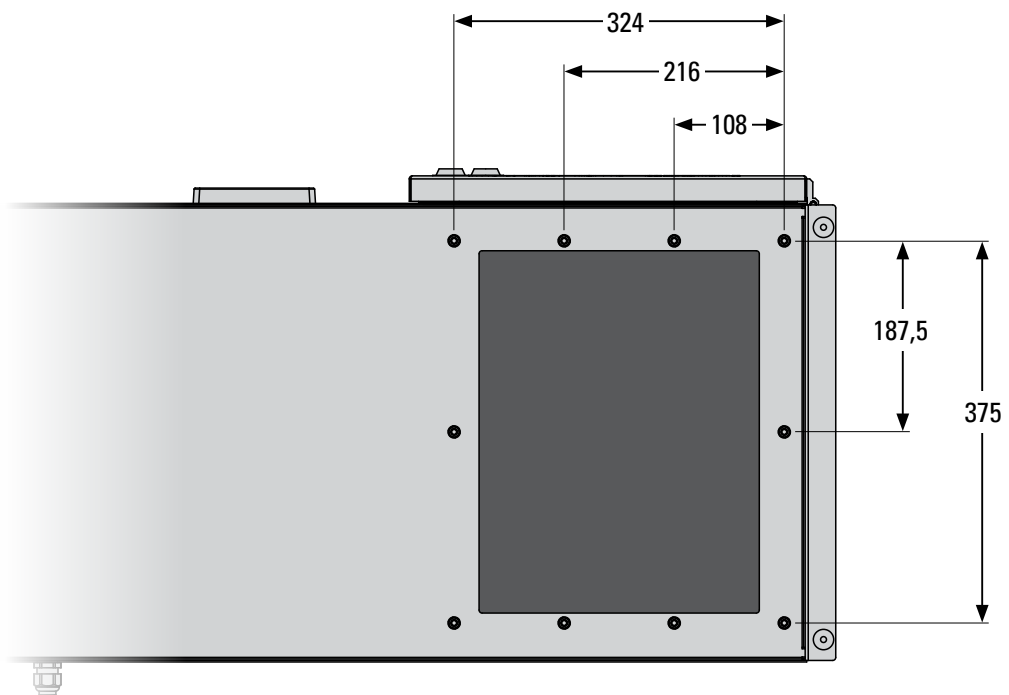
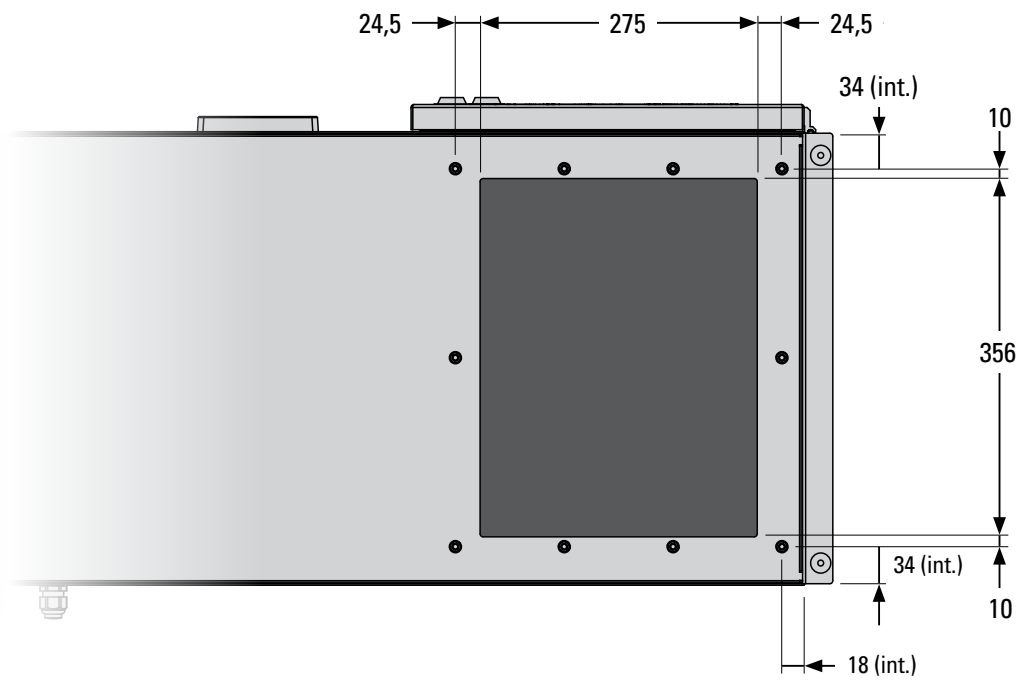


Einlasstrichter/
Prallabscheider



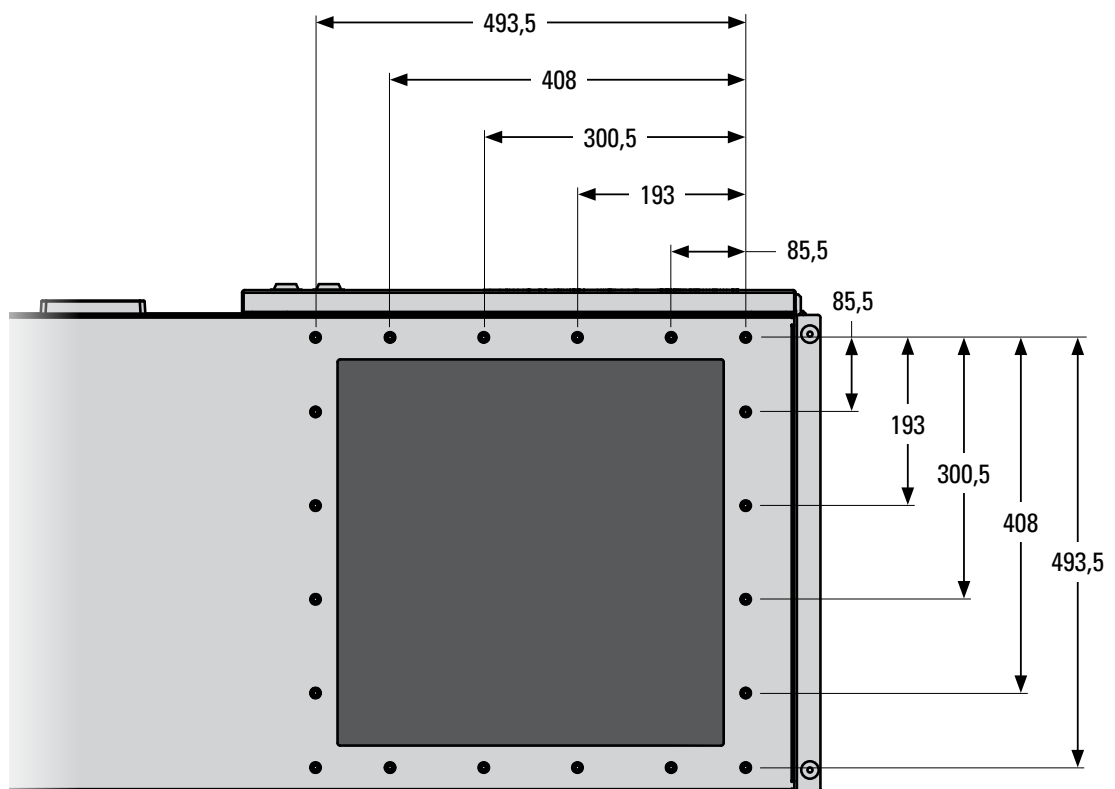
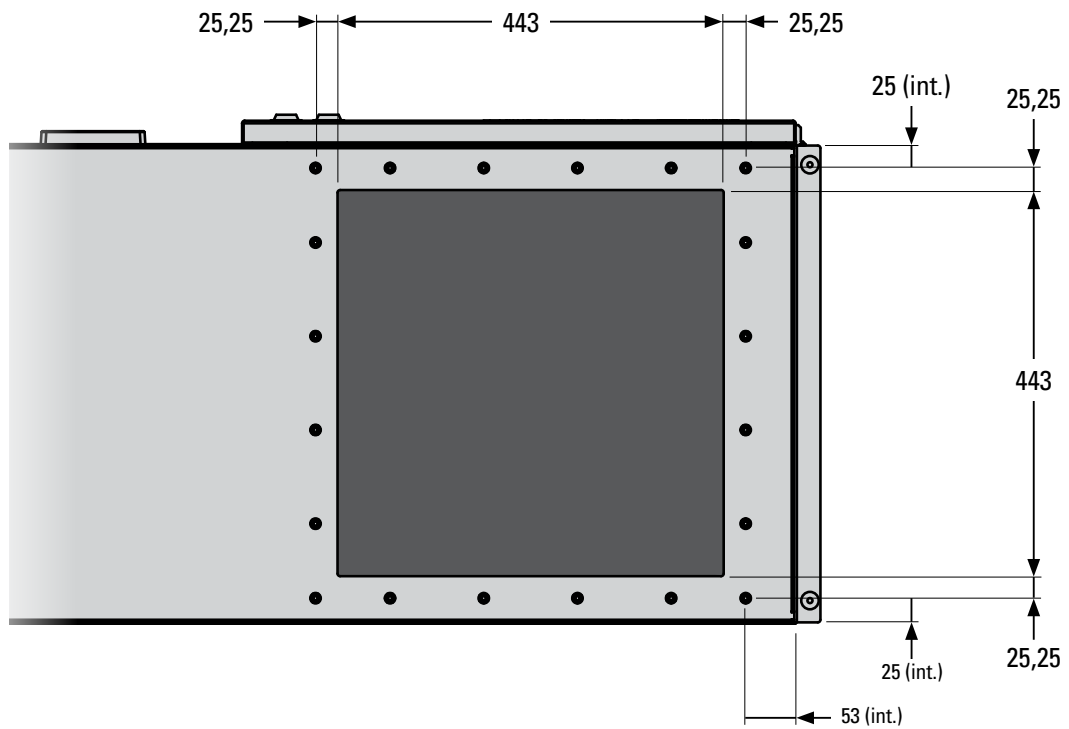
Verstellbarer
Montagefuß

EINLASS INTERFACE MMA



ANSICHT VON UNTEN- MMA

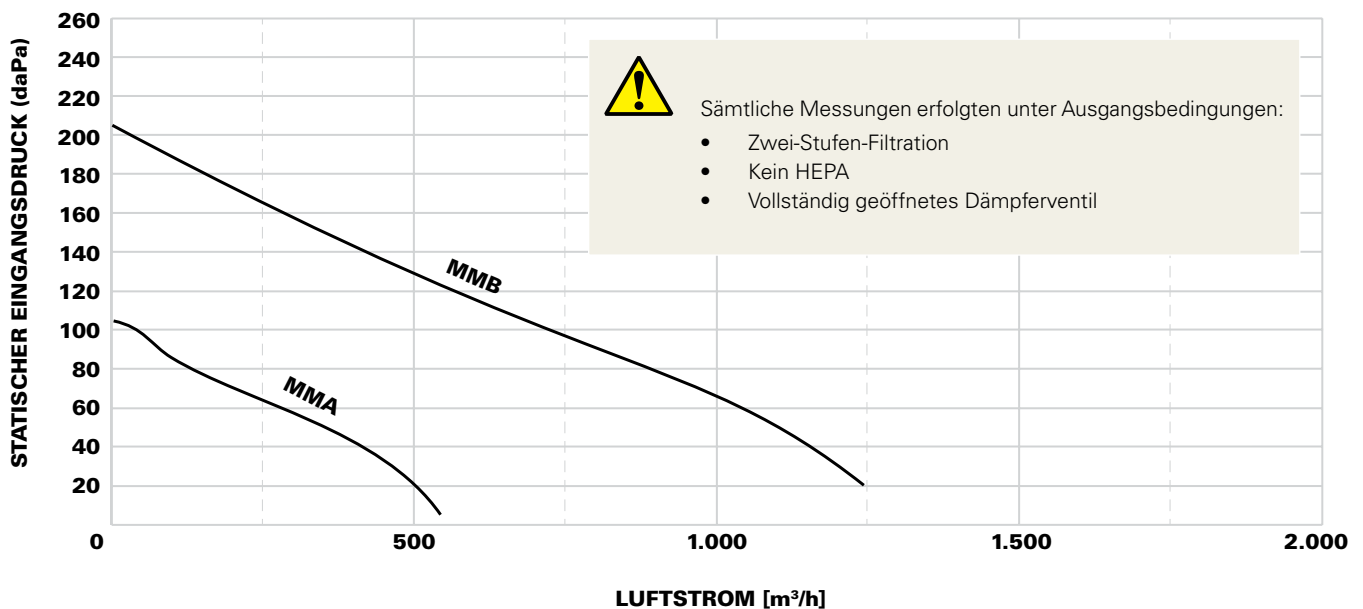
EINLASS INTERFACE MMB



ANSICHT VON UNTEN- MMB

AC VENTILATOREN

LEISTUNGSKURVEN DER EINHEITEN



SPEZIFIKATION DES AC MOTORS FÜR DEN VENTILATOR

Leistung	MMA	0,75 kW
	MMB	1,1 kW
Spannung	400 V	
Zyklus	50/50 Hz	
Geschwindigkeit	~ 2750 UPM	

ALARMEINSTELLUNGEN CONTROLLER

Der WSO Flex wird mit LCD Steuerung geliefert. Die Alarめinstellungen sind für MAIN und HEPA Filterelemente bereits vorinstalliert. Wenn diese Werte nicht für die Bearbeitung geeignet sein sollten, können sie manuell angepasst werden.

Einstellung der Steuerung: siehe Handbuch für WSO Flex und die Steuerung (im Lieferumfang enthalten).

Default Alarm Einstellungen [Pa] (sprechen Sie Application Engineering an)		
Art	Main	HEPA
MMA	600	1.500
MMB	1.000	1.500

- Africa** Donaldson Europe B.V.B.A.
Industrial Filtration Solutions
Research Parc Bldg No. 1303
Interleuvenlaan, 1
B-3001 Leuven
Belgium
IAF-africa@donaldson.com +32 16 38 39 70
- Austria** Donaldson Filtration Österreich GmbH
Gutheil-Schoder Gasse 8-12
A-1100 Wien
Österreich
IAF-at@donaldson.com +43 16 16 52 91
- Belgium** Donaldson Europe B.V.B.A.
Industrial Filtration Solutions
Research Parc Bldg No. 1303
Interleuvenlaan, 1
B-3001 Leuven
België
IAF-be@donaldson.com +32 16 38 39 70
- Czech Republic** Donaldson Filtration CR - concern s.r.o.
Konevova 139
CZ-130 83 Praha 3
Ceská republika
IAF-cz@donaldson.com +420 2 67 108 242
- Denmark** Donaldson Scandinavia ApS
Lyngsø Allé 3A
DK - 2970 Hørsholm
Danmark
IAF-dk@donaldson.com +45 45 57 00 77
- Finland** Donaldson Scandinavia ApS
Lyngsø Allé 3A
DK - 2970 Hørsholm
Danmark
IAF-fi@donaldson.com +45 45 57 00 77
- France** Donaldson France s.a.s.
33 Rue des Vanesses
Zac Paris Nord II B.P. 51292 Villepinte
F-95958 Roissy
Charles de Gaulle Cedex
France
IAF-fr@donaldson.com +33 1 49 38 99 30
- Germany** Industrial Filtration Solutions
Industriestraße 11
D-48249 Dülmen
Deutschland
IAF-de@donaldson.com + 49 2594 781-41
- Hungary** Donaldson Filtration Magyarország Kft.
Záhony u. 7
H-1031 Budapest
Magyarország
IAF-hu@donaldson.com +36 1 453 28 65/66
- Ireland** Donaldson Filtration (GB) Ltd.
Suite 31, The Hyde Building The Park
Carrickmines, Dublin 18
Ireland
IAF-ie@donaldson.com +353 1 525 22 49
- Italy** Donaldson Italia S.r.l.
Via Cesare Pavese, 5/7
20090 Opera (Milan)
Italia
IAF-it@donaldson.com +39 0 25 30 05 21
- Middle East** Donaldson Europe B.V.B.A.
Office 1905
Jebel Ali Free Zone
Dubai
United Arab Emirates
IAF-middle-east@donaldson.com +971 4 885 5311
- Netherlands** Donaldson Nederland B.V.
Transistorstraat 44 III
NL-1322 CG Almere
Nederland
IAF-nl@donaldson.com +31 36 548 08 40
- Norway** Donaldson Filtration Norway AS
Postboks 196
N-1501 Moss
Norge
IAF-no@donaldson.com +47 69 21 53 00
- Poland** Donaldson Polska Sp.zo. o.
ul. Sienna 64
PL-00-825 Warszawa
Polska
IAF-pl@donaldson.com +48 22 517 15 00
- Russia** Представительство АООО Donaldson Nederland B.V.
Centr Meždunarodnoj Torgovii
Ofis 1004V, Krasnopresnenskaja nab.12
123610 Moskva
Russia
IAF-ru@donaldson.com +7 499 136 00 13
- Slovakia** Donaldson Filtration Slovensko s.r.o.
Púchovská 8
SK-83106 Bratislava 35
Slovensko
IAF-sk@donaldson.com +421 2 44872619
- Spain** Donaldson Ibérica, Soluciones en Filtración, S.L.
Colom, 391 - 3ªA
E-08223 Terrassa
España
IAF-es@donaldson.com +34 93 784 38 34
- Sweden** Donaldson Scandinavia
Industrigatan 68
S-261 35 Landskrona
Sverige
IAF-se@donaldson.com +46 418 457 550
- Switzerland** Donaldson Schweiz GmbH
Bruggacherstrasse 18
CH-8117 Fällanden
Schweiz
IAF-ch@donaldson.com +41 (0)44 302 07 15
- Turkey** Donaldson Filtre Sist. Tic. Ltd. Sti.
Barbaros Mahallesi Palladium Tower No:2 Kat:10
34746 Ataşehir / Istanbul
Türkiye
IAF-tr@donaldson.com +90 216 687 03 26
- United Kingdom** Donaldson Filtration (GB) Ltd.
Humberstone Lane Thurmaston
Leicester LE4 8HP
United Kingdom
IAF-uk@donaldson.com +44 116 269 6161
- Other countries** Donaldson Filtration (GB) Ltd.
Humberstone Lane Thurmaston
Leicester LE4 8HP
United Kingdom
IAF-export@donaldson.com +44 116 269 6161

