



Donaldson®
FILTRATION SOLUTIONS

ARKUSZ DANYCH

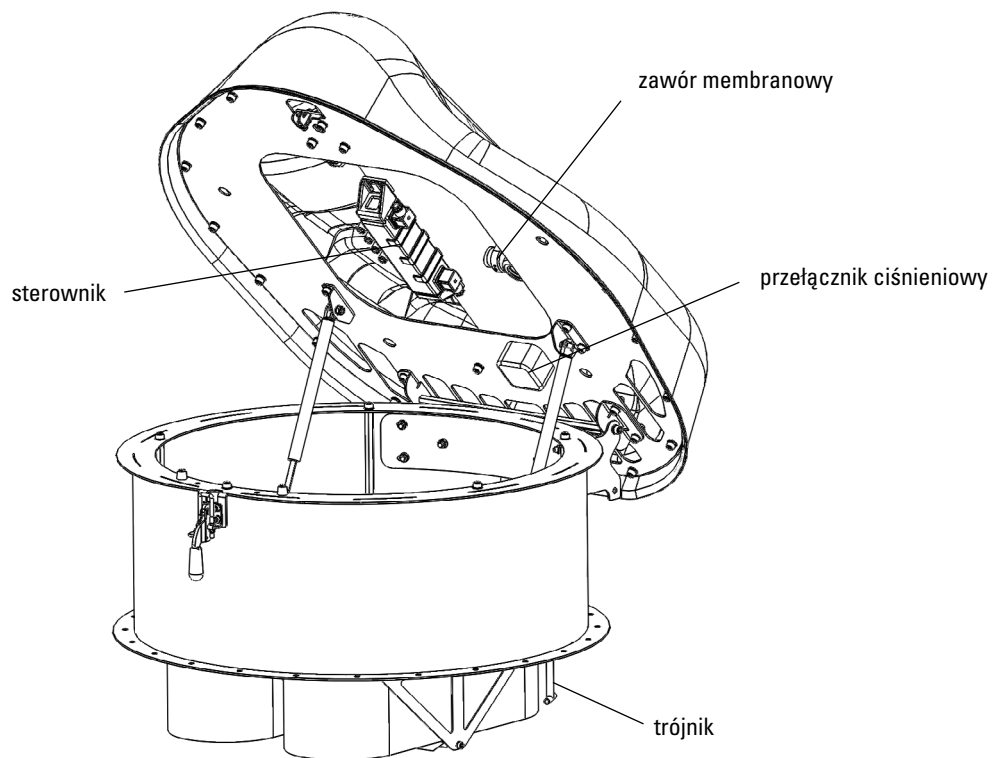
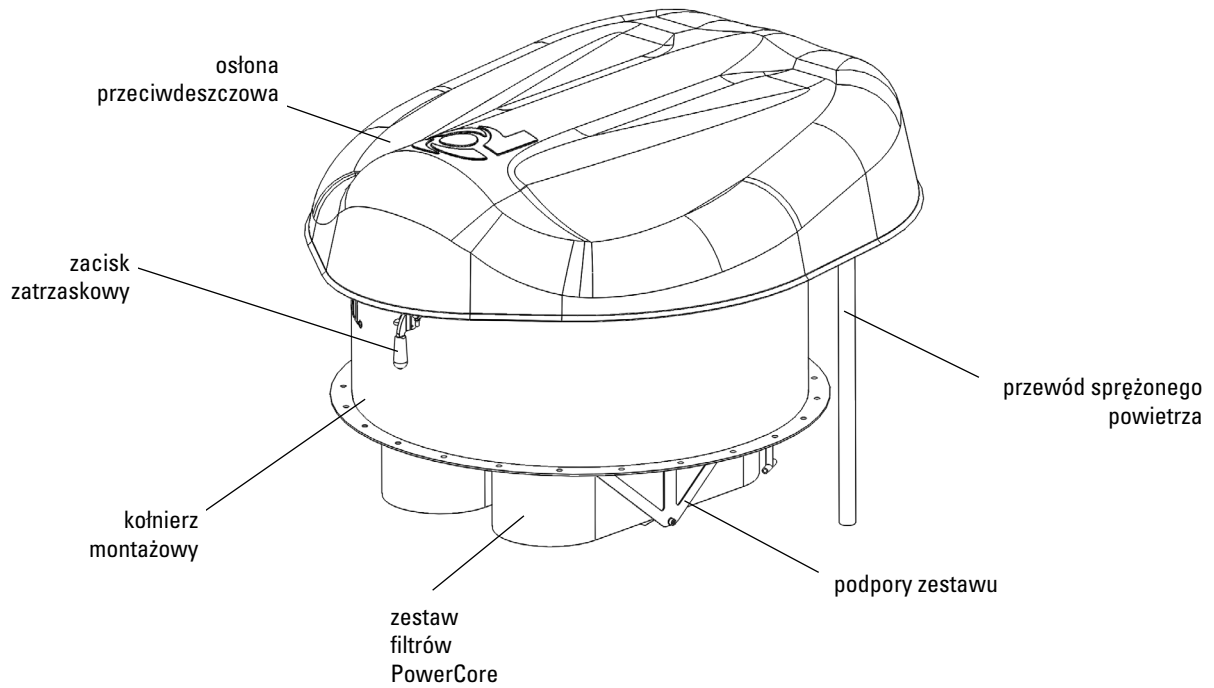
Odpylacz PowerCore
SVU



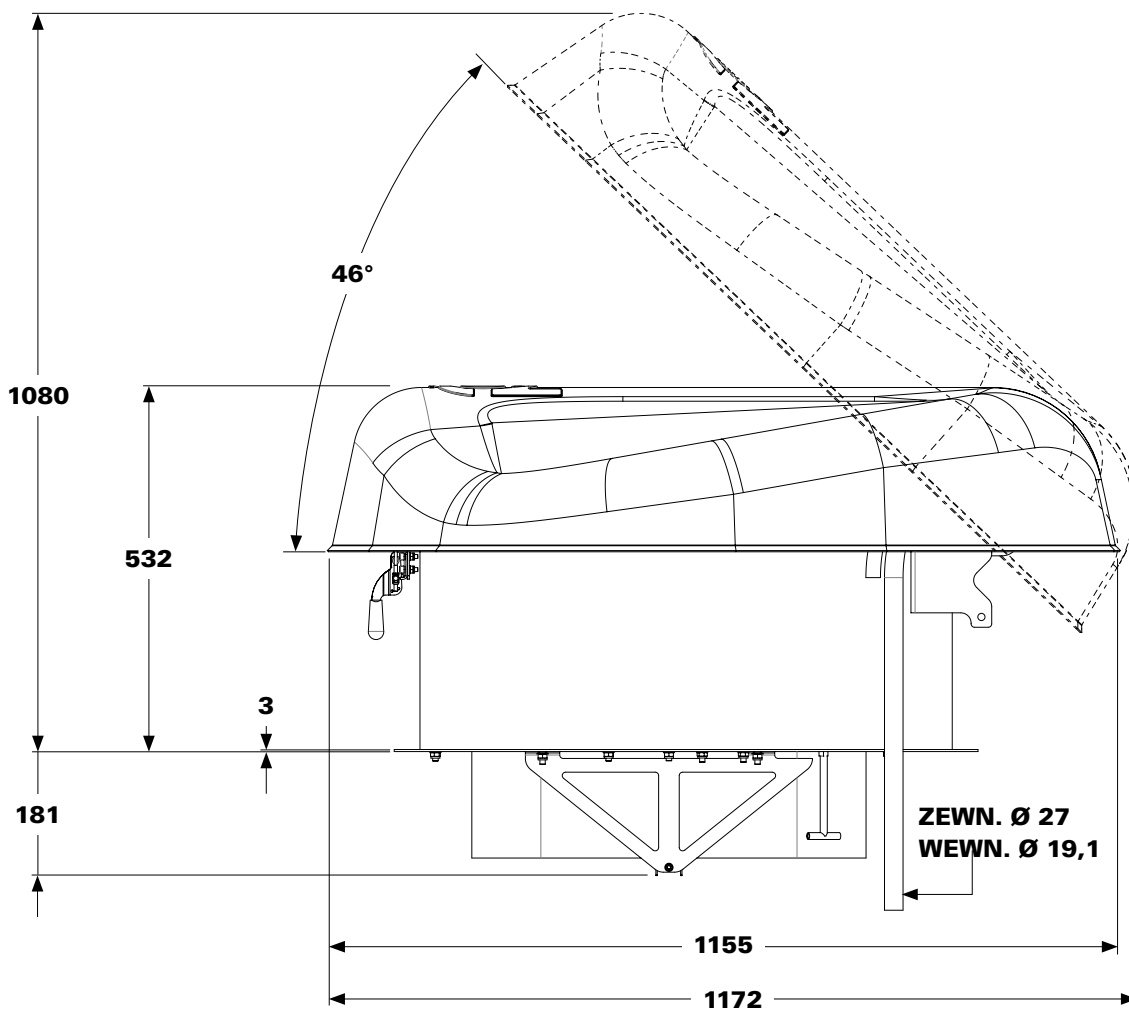
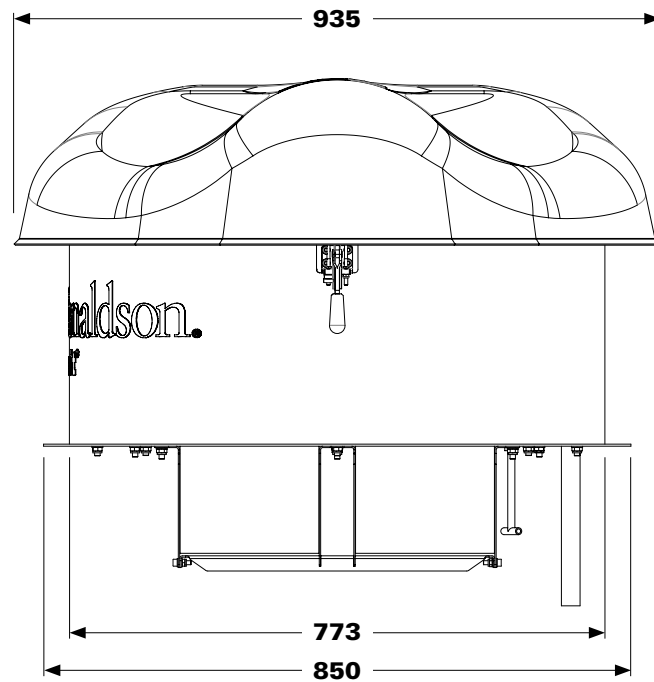
PowerCore
A Donaldson Filtration Technology



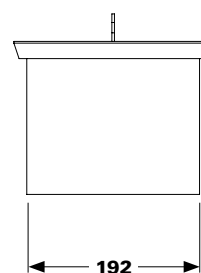
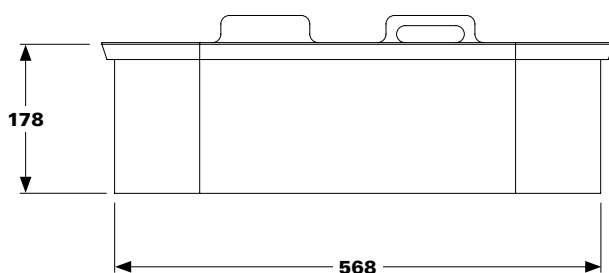
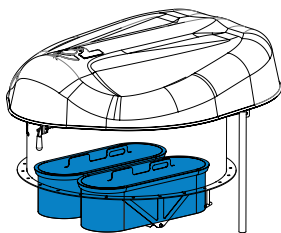
PRZEGLĄD OGÓLNY



WYMIARY



DANE TECHNICZNE ELEMENTU FILTRA



Skład materiału filtracyjnego

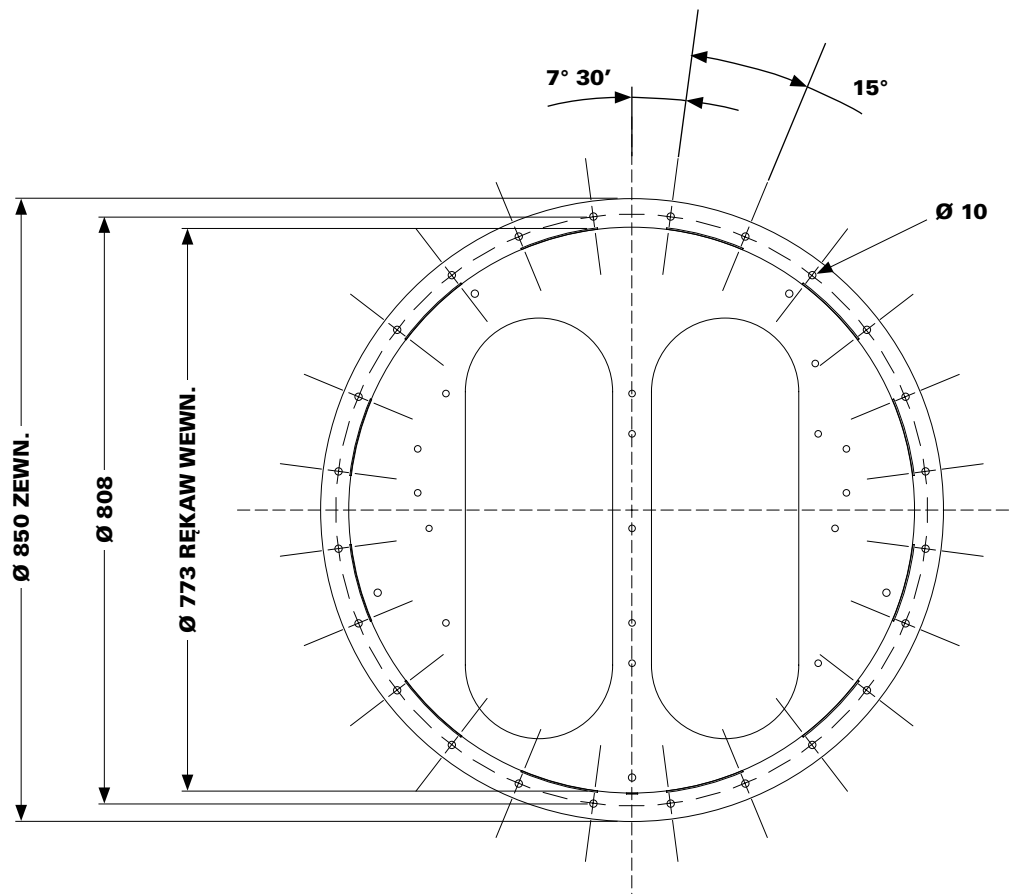
Technologia powierzchni wykorzystująca nanowłókna	Zastrzeżone, trwałe włókno syntetyczne Średnia średnica filtra 0,2–0,3 mm
Nośnik	<ul style="list-style-type: none"> ■ Zastrzeżona mieszanka włókien celulozowych ■ Włóknina poliestrowa ■ Wersja antystatyczna zgodna z DIN 54345 opór poniżej 10^8 oma

Wydajność materiału filtracyjnego

Europejski współczynnik wydajności	Klasa BIA „M” DIN 60335-2-69 Maks. penetracja <0,01 %, 0,2–2,0 mm
Amerykański współczynnik wydajności	MERV 13 według ASHRAE 52.2-2007

Konstrukcja zestawu filtrów

Standardowa konstrukcja	Konstrukcja typu Obround Rowkowana konfiguracja nośnika Uszczelka z uretanu Wbudowany uchwyt
-------------------------	---

SZCZEGÓŁOWE DANE KOŁNIERZA

DANE TECHNICZNE

Korpus	
Wysokość powyżej silosu	otwarty: 1080 mm zamknięty: 532 mm
Wysokość	709 mm łącznie — patrz rysunek
Powierzchnia w rzucie	1150 mm x 935 mm — pokrywa, patrz rysunek
Ciśnienie konstrukcyjne	+/- 5000 Pa
Masa	65 kg
Kolor	Pokrywa, niebieska
Zewnętrzna, zabezpieczona przed czynnikami pogodowymi	Standardowa
Elementy stykające się z brudną stroną systemu	Stal nierdzewna
Konstrukcja	Montaż hybrydowy — śruby i złącza spawane

Filtry	
Zestawy filtrów PowerCore CP: 2 x zestawy typu obround	
Tkany pakiet Ultra-Web Spunbond (UWSB)	2626460
Antystatyczny pakiet Ultra-Web Antistatic (UWAS)	patrz opcje

Układ czyszczący	
Typ	Odwrócony impuls
Ciśnienie sprężonego powietrza	4-6 barg (maks. 6 bar)
Zużycie sprężonego powietrza	22 NI na impuls
Jakość sprężonego powietrza	Klasa 3 (ISO 8573-1)
Zintegrowany sterownik	STR2 — zegar cyklu
Napięcie zasilania	90-240 V AC

Specyfikacja robocza	
Maksymalny nominalny przepływ powietrza	2000 m ³ /godz.
Poziom emisji	<5 mg/m ³
Poziom hałasu (szacunkowy)	<80 dB(A) (ISO 3744)
Temperatura robocza	Od -10°C do +60°C

Opcje (patrz lista części zamiennych)	
Antystatyczny pakiet PowerCore® Ultra-Web Antistatic (UWAS)	P032643
Regulator sprężonego powietrza	2620149

PRZYŁĄCZE SPRĘŻONEGO POWIETRZA

Szczegółowe informacje na temat konstrukcji kolektora

Maksymalne ciśnienie robocze PS:	8 bar
Ciśnienie testowe PT:	8,8 bar
T:	Od-20 do 70°C
Dane znamionowe nadciśnieniowego urządzenia zabezpieczającego:	25 dm ³ /s (ustawienie fabryczne na poziomie 7,1 bar), niedostarczane standardowo
Produkt cechuje ciśnienie PS i wydajność objętościowa V:	64 bar l
Materiał wykorzystywany w konstrukcji rozgałęzionego przewodu rurowego:	Według normy EN13445 z dodatkową próbą udarnościową Charpy'ego, jeśli wymagana

Sprężone powietrze

Czyste powietrze (maks. wielkość cząstek wynosi 50 µm)	
Bez kondensacji w temperaturze roboczej	
Maks. stężenie oleju:	=< 1 mg/m ³ - Klasa 3 wg ISO8573-1
Robocze ciśnienie sprężonego powietrza:	2,8 bar (40 psig)
Przybliżone zużycie sprężonego powietrza na impuls*:	±22 NI na impuls

* Oznaczona wartość stanowi zużycie na zawór



Należy zamontować zawór bezpieczeństwa bezpośrednio na kolektorze.



Należy dopilnować zastosowania co najmniej 1-calowego przewodu zasilającego w celu uniknięcia spadków ciśnienia w układzie czyszczącym.

Informacje dodatkowe

czas trwania cyklu (stały)	100 ms
interwał cyklu (stały):	4 sek
elastyczne połączenie (typowa długość wynosi 1 m)	3/4" 19,1 śr. wewn. 27 śr. zewn. (mm)
przebieg sztywnej rury (maks. długość 30 m)	3G1,5 L+N+PE 230 V6-8 śr. zewn. (mm)

- Africa** Donaldson Europe B.V.B.A.
Industrial Filtration Solutions
Research Parc Bldg No. 1303
Interleuvenlaan, 1
B-3001 Leuven
Belgium
IAF-africa@donaldson.com +32 16 38 39 70
- Austria** Donaldson Filtration Österreich GmbH
Gutheil-Schoder Gasse 8-12
A-1100 Wien
Österreich
IAF-at@donaldson.com +43 16 16 52 91
- Belgium** Donaldson Europe B.V.B.A.
Industrial Filtration Solutions
Research Parc Bldg No. 1303
Interleuvenlaan, 1
B-3001 Leuven
België
IAF-be@donaldson.com +32 16 38 39 70
- Czech Republic** Donaldson Filtration CR - koncern s.r.o.
Konevova 139
CZ-130 83 Praha 3
Česká republika
IAF-cz@donaldson.com +420 2 67 108 242
- Denmark** Donaldson Scandinavia ApS
Lyngsø Allé 3A
DK - 2970 Hørsholm
Danmark
IAF-dk@donaldson.com +45 45 57 00 77
- Finland** Donaldson Scandinavia ApS
Lyngsø Allé 3A
DK - 2970 Hørsholm
Danmark
IAF-fi@donaldson.com +45 45 57 00 77
- France** Donaldson France s.a.s.
33 Rue des Vanesses
Zac Paris Nord II B.P. 51292 Villepinte
F-95958 Roissy
Charles de Gaulle Cedex
France
IAF-fr@donaldson.com +33 1 49 38 99 30
- Germany** Industrial Filtration Solutions
Industriestraße 11
D-48249 Dülmen
Deutschland
IAF-de@donaldson.com + 49 2594 781-41
- Hungary** Donaldson Filtration Magyarország Kft.
Záhony u. 7
H-1031 Budapest
Magyarország
IAF-hu@donaldson.com +36 1 453 28 65/66
- Ireland** Donaldson Filtration (GB) Ltd.
Suite 31, The Hyde Building The Park
Carrickmines, Dublin 18
Ireland
IAF-ie@donaldson.com +353 1 525 22 49
- Italy** Donaldson Italia S.r.l.
Via Cesare Pavese, 5/7
20090 Opera (Milan)
Italia
IAF-it@donaldson.com +39 0 25 30 05 21
- Middle East** Donaldson Europe B.V.B.A.
Office 1905
Jebel Ali Free Zone
Dubai
United Arab Emirates
IAF-middle-east@donaldson.com +971 4 885 5311
- Netherlands** Donaldson Nederland B.V.
Transistorstraat 44 III
NL-1322 CG Almere
Nederland
IAF-nl@donaldson.com +31 36 548 08 40
- Norway** Donaldson Filtration Norway AS
Postboks 196
N-1501 Moss
Norge
IAF-no@donaldson.com +47 69 21 53 00
- Poland** Donaldson Polska Sp.zo. o.
ul. Sienna 64
PL-00-825 Warszawa
Polska
IAF-pl@donaldson.com +48 22 517 15 00
- Russia** Представительство АООО Donaldson Nederland B.V.
Centr Meždunarodnoj Torgovli
Ofis 1004V, Krasnopresnenskaja nab.12
123610 Moskva
Russia
IAF-ru@donaldson.com +7 499 136 00 13
- Slovakia** Donaldson Filtration Slovensko s.r.o.
Púchovská 8
SK-83106 Bratislava 35
Slovensko
IAF-sk@donaldson.com +421 2 44872619
- Spain** Donaldson Ibérica, Soluciones en Filtración, S.L.
Colom, 391 - 3ªA
E-08223 Terrassa
España
IAF-es@donaldson.com +34 93 784 38 34
- Sweden** Donaldson Scandinavia
Industrigatan 68
S-261 35 Landskrona
Sverige
IAF-se@donaldson.com +46 418 457 550
- Switzerland** Donaldson Schweiz GmbH
Bruggacherstrasse 18
CH-8117 Fällanden
Schweiz
IAF-ch@donaldson.com +41 (0)44 302 07 15
- Turkey** Donaldson Filtre Sist. Tic. Ltd. Sti.
Barbaros Mahallesi Palladium Tower No:2 Kat:10
34746 Ataşehir / İstanbul
Türkiye
IAF-tr@donaldson.com +90 216 687 03 26
- United Kingdom** Donaldson Filtration (GB) Ltd.
Humberstone Lane Thurmaston
Leicester LE4 8HP
United Kingdom
IAF-uk@donaldson.com +44 116 269 6161
- Other countries** Donaldson Filtration (GB) Ltd.
Humberstone Lane Thurmaston
Leicester LE4 8HP
United Kingdom
IAF-export@donaldson.com +44 116 269 6161

