



Donaldson®
FILTRATION SOLUTIONS

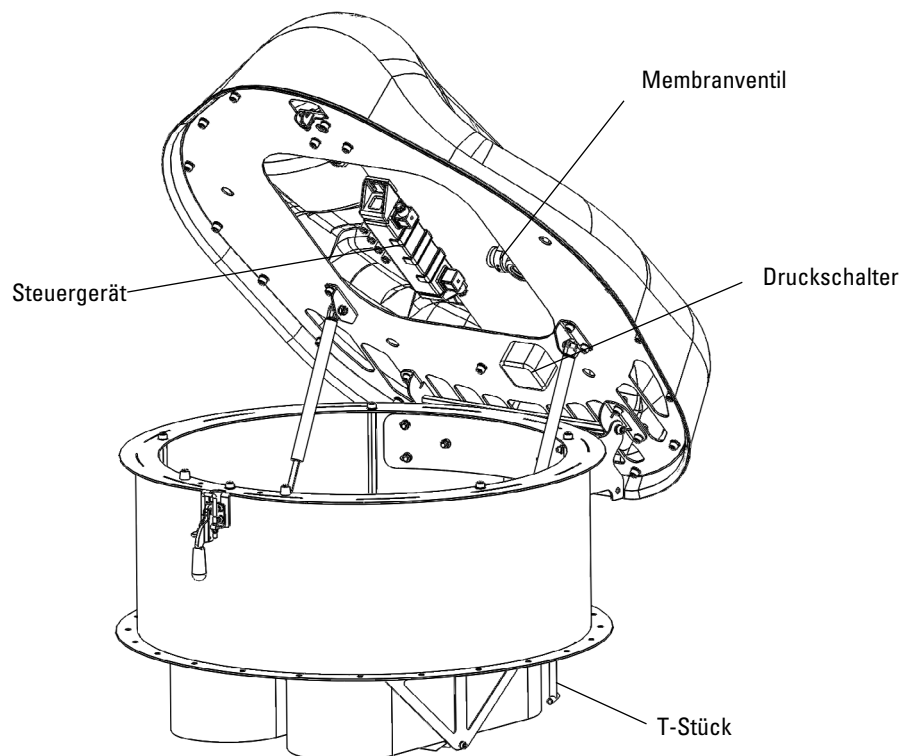
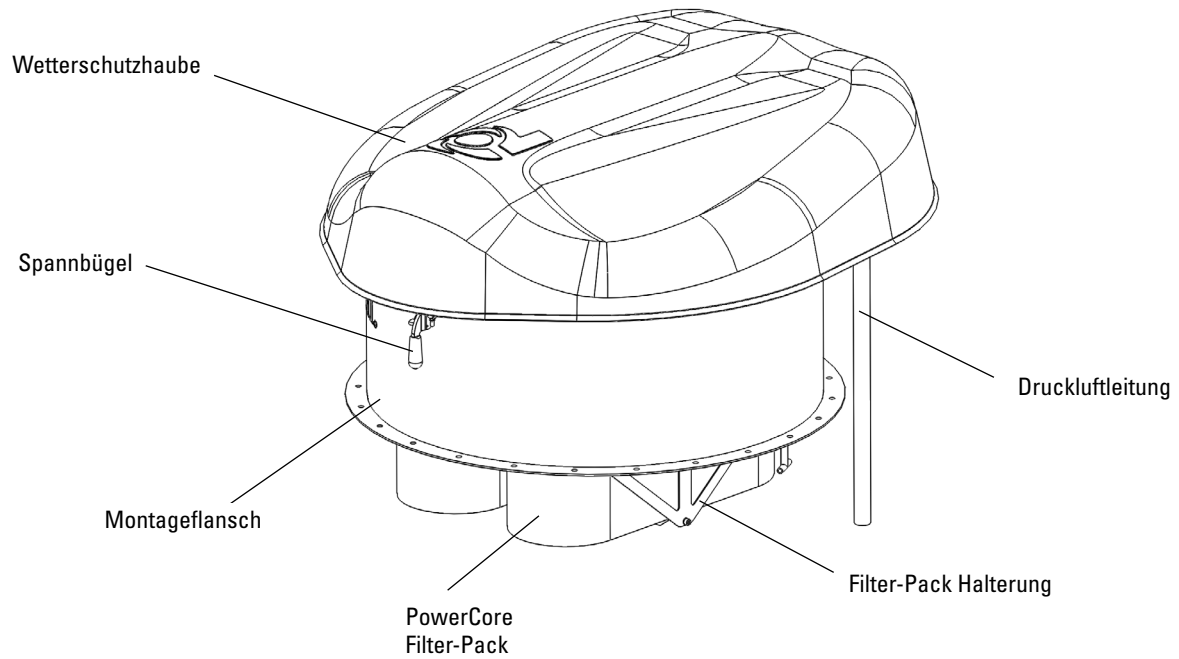
DATENBLATT

PowerCore-Siloaufsatzfilter SVU

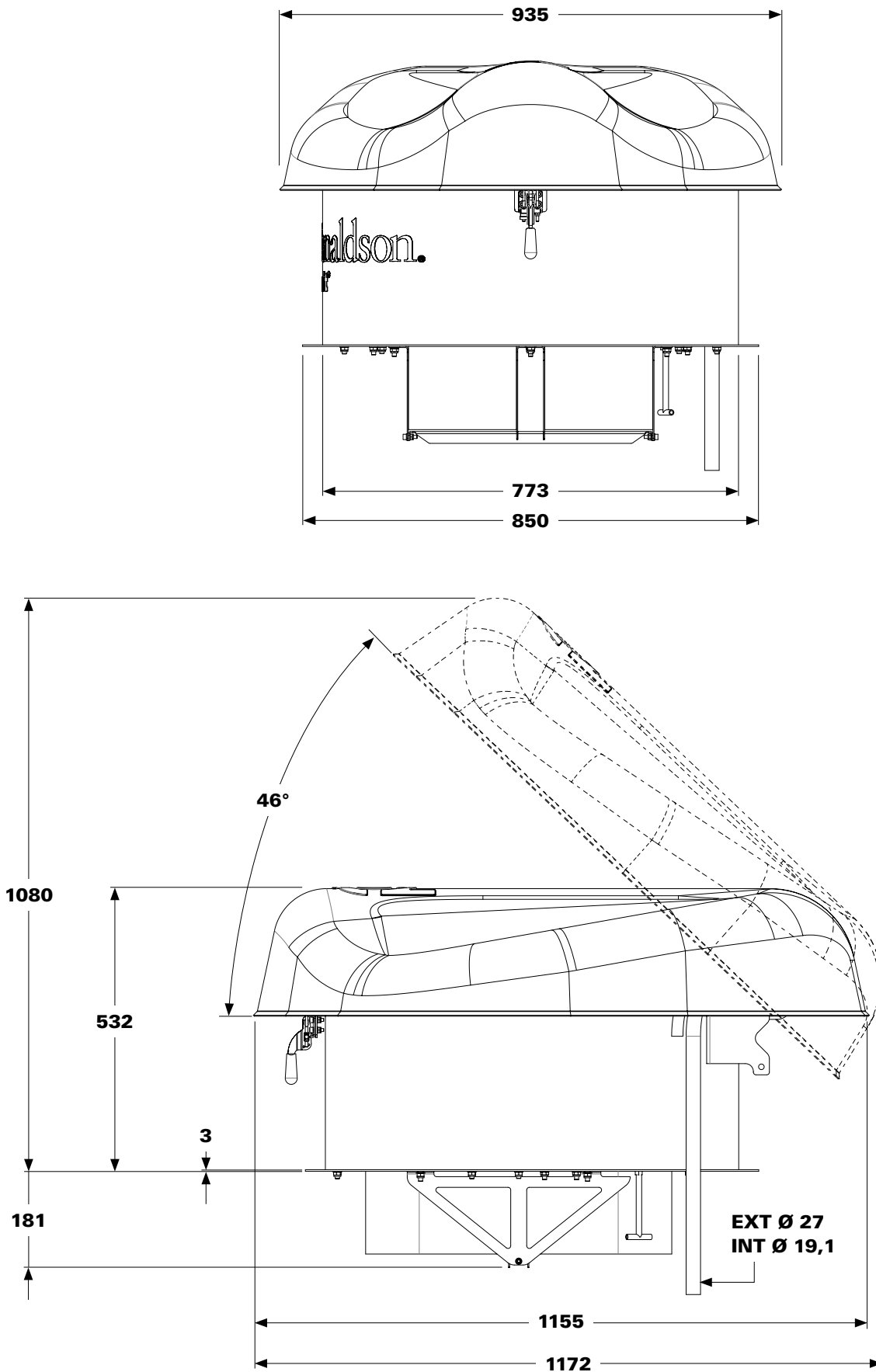


PowerCore®
A Donaldson Filtration Technology

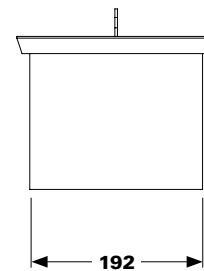
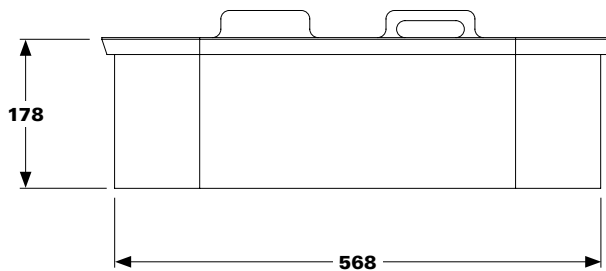
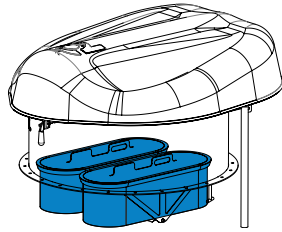


ÜBERSICHT

ABMESSUNGEN



DATEN ZUM FILTERELEMENT



Medienzusammensetzung

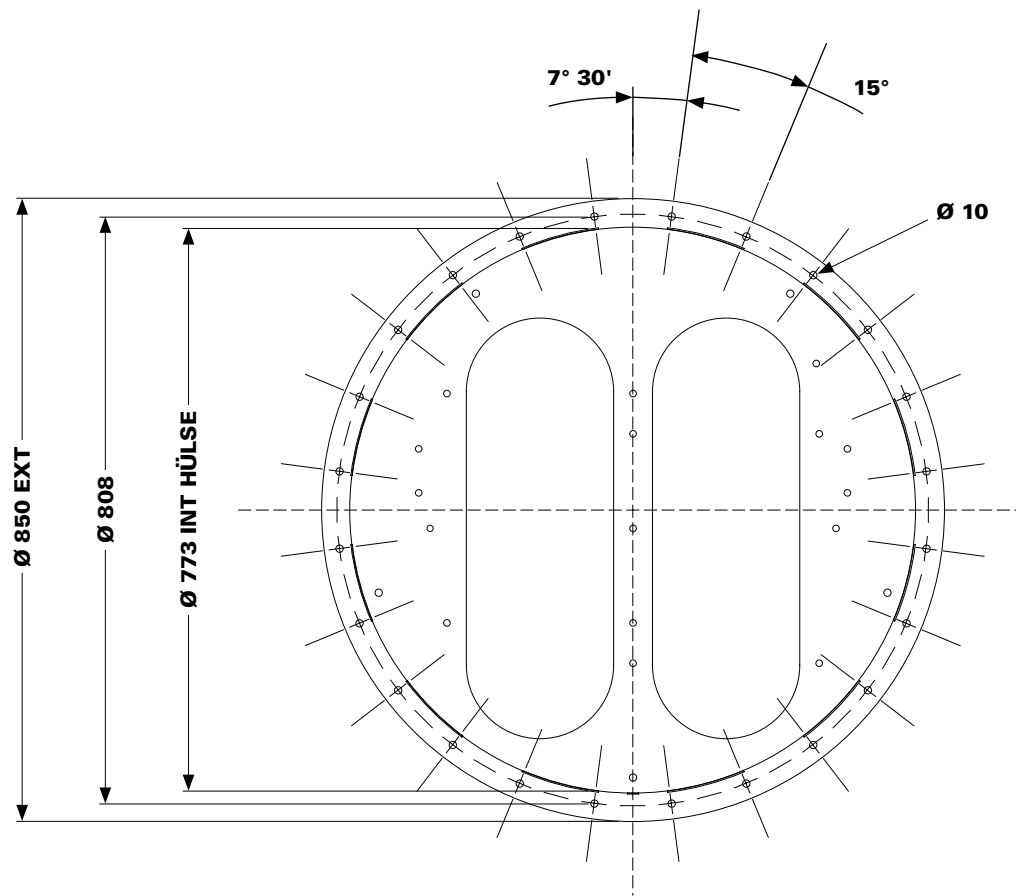
Nanofaser-Technologie auf der Oberfläche	Langlebige urheberrechtlich geschützte Synthetikfasern Durchschn. Faserdurchmesser von 0,2 – 0,3 mm
Trägermaterial	<ul style="list-style-type: none"> ■ Urheberrechtlich geschützte Mischung von Zellulosefasern ■ Polyester-Spinnvlies ■ Antistatische Version entsprechend DIN 54345 Widerstand von weniger als 10^8 Ohm

Abscheidegrad des Filtermediums

Europäischer Abscheidegrad	BIA-Klasse „M“ DIN 60335-2-69 Max. Eindringtiefe < 0,01 %, 0,2 – 2,0 mm
US-Amerikanischer Abscheidegrad	MERV 13 entsprechend ASHRAE 52.2-2007

Ausführung des Filter-Packs

Standardausführung	Abgerundete Ausführung Wabenförmig angeordnetes Filtermedium Urethan-Dichtung Eingebauter Griff
--------------------	--

FLANSCHMAßE

TECHNISCHE DATEN

Gehäuse	
Höhe über Silo	offen: 1080 mm geschlossen: 532 mm
Höhe	709 mm gesamt – siehe Zeichnung
Draufsicht	1150 mm x 935 mm – Abdeckung, siehe Zeichnung
Auslegungsdruck	+/- 5000 Pa
Gewicht	65 kg
Farbe	Abdeckung, blau
Wetterschutz für Außeneinsatz	Standard
Material produktberührter Teile auf der Reingasseite	Edelstahl
Konstruktion	Baugruppe mit Hybridschweiß- und Schraubverbindungen

Filter	
PowerCore CP-Filter-Packs: 2 x Filter-Packs mit abgerundeter Form	
Ultra-Web-Spinnvlies (UWSB)	2626460
Ultra-Web-Antistatisch (UWAS)	Siehe Optionen



Reinigungssystem	
Typ	Impuls-Gegenstromabreinigung
Druckluftdruck	4-6 bar (max. 6 bar)
Druckluftverbrauch	22 NI pro Impuls
Druckluftqualität	Klasse 3 (ISO 8573-1)
Integrierte Steuerung	STR2 – Zyklussteuerung
Eingangsspannung	90-240 VAC

Leistungsbeschreibung	
Maximaler Nennluftvolumenstrom	2000 m ³ /h
Reststaubgehalt	<5 mg/m ³
Geräuschpegel (Bewertung)	<80 dB(A) (ISO 3744)
Betriebstemperatur	-10 °C bis +60 °C

Optionen (siehe Ersatzteilliste)	
PowerCore® Paket Ultra-Web-Antistatisch (UWAS)	P032643
Druckluftregler	2620149

DRUCKLUFTANSCHLUSS

Auslegungsinformationen des Druckluftbehälters	
Maximaler Betriebsdruck PS:	8 bar
Prüfdruck PT:	8,8 bar
T:	-20 bis 70 °C
Auslegung des Druckminderers:	25 dm ³ /s (werksseitig auf 7,1 bar eingestellt) nicht serienmäßig geliefert
Produkt aus Druck PS und Fassungsraum V:	64 bar l
Für den Druckluftbehälter verwendetes Material:	Entsprechend EN13445 bei Bedarf mit Probe nach Charpy

Druckluft	
Saubere Luft (max. Partikelgröße von 50 µm)	
Kondensatfrei bei Betriebstemperatur	
Max. Ölgehalt:	ISO8573-1 Klasse 3 =< 1 mg/m ³
Betriebsdruckluftdruck:	2,8 bar (40 psi)
Ungefäher Druckluftverbrauch/Impuls *:	±22 Liter pro Impuls
* Der angegebene Wert ist der Verbrauch pro Ventil	
	<i>Montieren Sie das Sicherheitsventil in direktem Kontakt mit dem Druckluftbehälter.</i>
	<i>Stellen Sie zur Vermeidung hoher Druckverluste im Reinigungssystem sicher, dass Sie eine Druckluft-Versorgungsleitung von mindestens 1 Zoll verwenden.</i>

Zusätzliche Informationen	
Impulsdauer (fest)	100 ms
Impulsintervall (fest):	4 Sekunden
Flexible Verbindung (typische Länge 1 m)	3/4 Zoll 19,1 ID 27 AD (mm)
Starrer Rohrverlauf (max. Länge 30 m)	3G1,5, L+N+PE, 230V, 6-8 AD (mm)

- Africa** Donaldson Europe B.V.B.A.
Industrial Filtration Solutions
Research Parc Bldg No. 1303
Interleuvenlaan, 1
B-3001 Leuven
Belgium
IAF-africa@donaldson.com +32 16 38 39 70
- Austria** Donaldson Filtration Österreich GmbH
Gutheil-Schoder Gasse 8-12
A-1100 Wien
Österreich
IAF-at@donaldson.com +43 16 16 52 91
- Belgium** Donaldson Europe B.V.B.A.
Industrial Filtration Solutions
Research Parc Bldg No. 1303
Interleuvenlaan, 1
B-3001 Leuven
België
IAF-be@donaldson.com +32 16 38 39 70
- Czech Republic** Donaldson Filtration CR - koncern s.r.o.
Konevova 139
CZ-130 83 Praha 3
Česká republika
IAF-cz@donaldson.com +420 2 67 108 242
- Denmark** Donaldson Scandinavia ApS
Lyngsø Allé 3A
DK - 2970 Hørsholm
Danmark
IAF-dk@donaldson.com +45 45 57 00 77
- Finland** Donaldson Scandinavia ApS
Lyngsø Allé 3A
DK - 2970 Hørsholm
Danmark
IAF-fi@donaldson.com +45 45 57 00 77
- France** Donaldson France s.a.s.
33 Rue des Vanesses
Zac Paris Nord II B.P. 51292 Villepinte
F-95958 Roissy
Charles de Gaulle Cedex
France
IAF-fr@donaldson.com +33 1 49 38 99 30
- Germany** Industrial Filtration Solutions
Industriestraße 11
D-48249 Dülmen
Deutschland
IAF-de@donaldson.com + 49 2594 781-41
- Hungary** Donaldson Filtration Magyarország Kft.
Záhony u. 7
H-1031 Budapest
Magyarország
IAF-hu@donaldson.com +36 1 453 28 65/66
- Ireland** Donaldson Filtration (GB) Ltd.
Suite 31, The Hyde Building The Park
Carrickmines, Dublin 18
Ireland
IAF-ie@donaldson.com +353 1 525 22 49
- Italy** Donaldson Italia S.r.l.
Via Cesare Pavese, 5/7
20090 Opera (Milan)
Italia
IAF-it@donaldson.com +39 0 25 30 05 21
- Middle East** Donaldson Europe B.V.B.A.
Office 1905
Jebel Ali Free Zone
Dubai
United Arab Emirates
IAF-middle-east@donaldson.com +971 4 885 5311
- Netherlands** Donaldson Nederland B.V.
Transistorstraat 44 III
NL-1322 CG Almere
Nederland
IAF-nl@donaldson.com +31 36 548 08 40
- Norway** Donaldson Filtration Norway AS
Postboks 196
N-1501 Moss
Norge
IAF-no@donaldson.com +47 69 21 53 00
- Poland** Donaldson Polska Sp.zo. o.
ul. Sienna 64
PL-00-825 Warszawa
Polska
IAF-pl@donaldson.com +48 22 517 15 00
- Russia** Представительство АООО Donaldson Nederland B.V.
Centr Meždunarodnoj Torgovli
Ofis 1004V, Krasnopresnenskaja nab.12
123610 Moskva
Russia
IAF-ru@donaldson.com +7 499 136 00 13
- Slovakia** Donaldson Filtration Slovensko s.r.o.
Púchovská 8
SK-83106 Bratislava 35
Slovensko
IAF-sk@donaldson.com +421 2 44872619
- Spain** Donaldson Ibérica, Soluciones en Filtración, S.L.
Colom, 391 - 3ªA
E-08223 Terrassa
España
IAF-es@donaldson.com +34 93 784 38 34
- Sweden** Donaldson Scandinavia
Industrigatan 68
S-261 35 Landskrona
Sverige
IAF-se@donaldson.com +46 418 457 550
- Switzerland** Donaldson Schweiz GmbH
Bruggacherstrasse 18
CH-8117 Fällanden
Schweiz
IAF-ch@donaldson.com +41 (0)44 302 07 15
- Turkey** Donaldson Filtre Sist. Tic. Ltd. Sti.
Barbaros Mahallesi Palladium Tower No:2 Kat:10
34746 Ataşehir / İstanbul
Türkiye
IAF-tr@donaldson.com +90 216 687 03 26
- United Kingdom** Donaldson Filtration (GB) Ltd.
Humberstone Lane Thurmaston
Leicester LE4 8HP
United Kingdom
IAF-uk@donaldson.com +44 116 269 6161
- Other countries** Donaldson Filtration (GB) Ltd.
Humberstone Lane Thurmaston
Leicester LE4 8HP
United Kingdom
IAF-export@donaldson.com +44 116 269 6161

