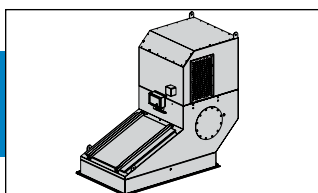


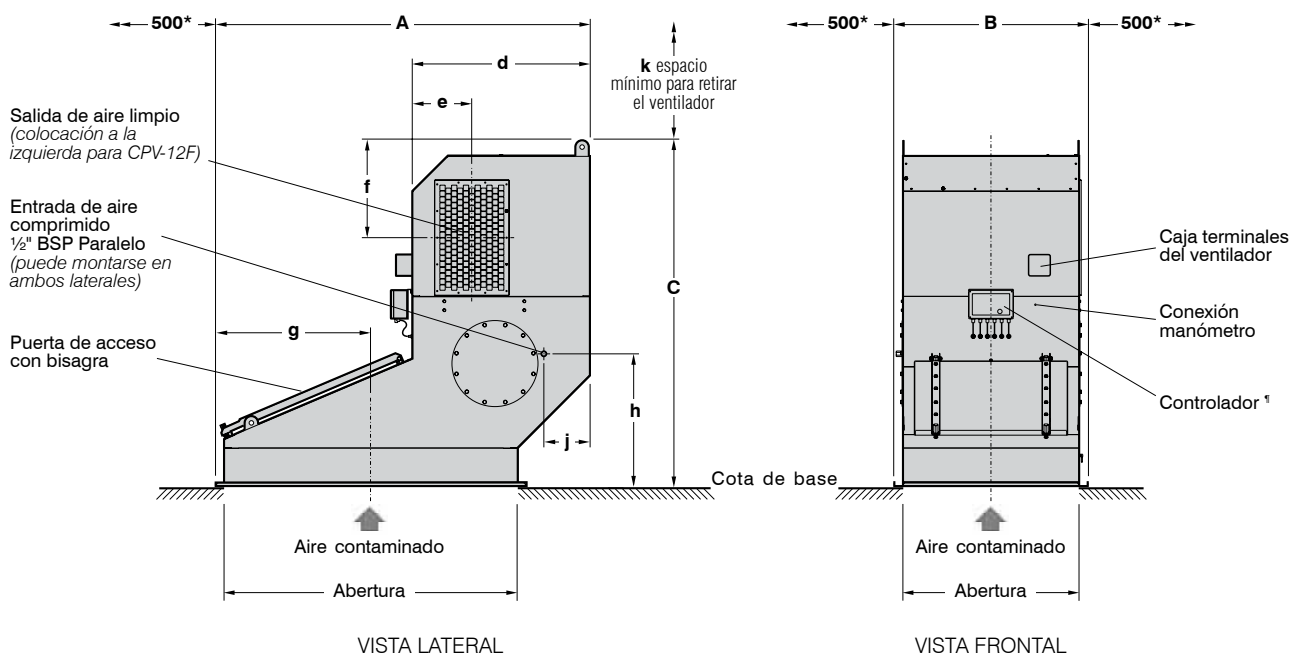
Filtros PowerCore®

Serie CPV



COLECTOR DE POLVO POWERCORE CON VENTILADOR

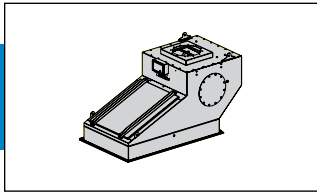
Apropiado para instalaciones interiores y exteriores.
(Se muestra el Modelo CPV-6F).

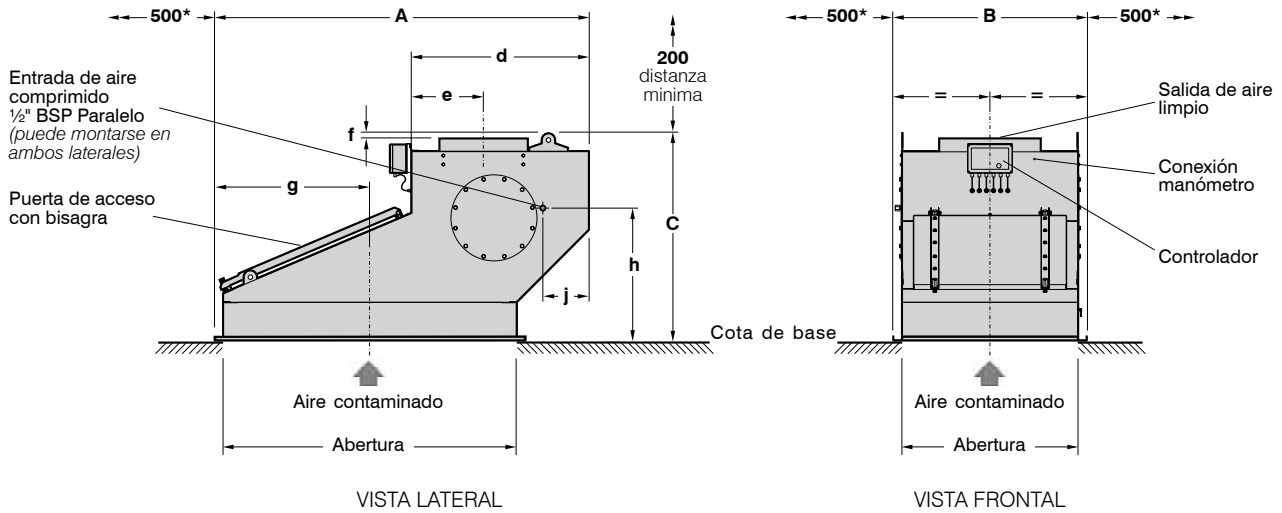


* Espacios nominales para mantenimiento. Consultar a Donaldson, en caso de restricciones de espacio.
† El colector puede suministrarse con un controlador TCB opcional que se coloca en cualquier lado del colector.

| Tipo | Área de tejido filtrante (Ultra-Web®) | Número de elementos filtrantes | DIMENSIONES en milímetros | | | | | | | | | | Ventilador | Potencia motor | Peso neto (aprox.) |
|---------|---------------------------------------|--------------------------------|---------------------------|------|------|------|-----|-----|-----|-----|-----|------|------------|----------------|--------------------|
| | | | A | B | C | d | e | f | g | h | j | k | | | |
| CPV-2F | 12,4 m ² | 2 | 1297 | 756 | 1609 | 850 | 268 | 471 | 494 | 746 | 200 | 515 | F1 | 0,75 kW | 276 kg |
| | | | | | | | | | | | | | K3 | 1,50 kW | 291 kg |
| CPV-3F | 18,6 m ² | 3 | 1297 | 1010 | 1739 | 850 | 312 | 508 | 494 | 746 | 200 | 650 | VCM 401 | 1,50 kW | 362 kg |
| | | | | | | | | | | | | | | 1,50 kW | 378 kg |
| CPV-4F | 24,8 m ² | 4 | 1297 | 1264 | 1794 | 850 | 312 | 563 | 494 | 746 | 200 | 700 | K5 | 2,20 kW | 444 kg |
| | | | | | | | | | | | | | K7 | 3,00 kW | 469 kg |
| CPV-6F | 37,2 m ² | 6 | 2110 | 1090 | 1947 | 1000 | 335 | 548 | 875 | 746 | 260 | 700 | K7 | 3,00 kW | 533 kg |
| | | | | | | | | | | | | | G8 | 5,50 kW | 568 kg |
| CPV-8F | 49,6 m ² | 8 | 2110 | 1264 | 1947 | 1000 | 335 | 548 | 875 | 746 | 260 | 700 | K7 | 3,00 kW | 595 kg |
| | | | | | | | | | | | | | K10 | 5,50 kW | 625 kg |
| CPV-12F | 74,4 m ² | 12 | 2110 | 1823 | 2169 | 1000 | 500 | 720 | 875 | 746 | 260 | 1100 | K11 | 7,50 kW | 979 kg |
| | | | | | | | | | | | | | ART 502 | 7,50 kW | 953 kg |

Todos los pesos indicados corresponden a la configuración más pesada.

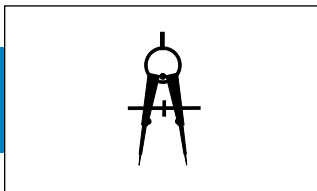

COLECTOR DE POLVO POWERCORE SIN VENTILADOR

 Apropiado para instalaciones interiores y exteriores con opcional cubiertas de intemperie.
 (Se muestra el Modelo CPV-6).


* Espacios nominales para mantenimiento. Consultar a Donaldson, en caso de restricciones de espacio.

| Tipo | Area de tejido filtrante (Ultra-Web®) | Número de elementos filtrantes | DIMENSIONES en milímetros | | | | | | | | | Peso neto (aprox.) |
|--------|---------------------------------------|--------------------------------|---------------------------|------|------|------|-----|----|-----|-----|-----|--------------------|
| | | | A | B | C | d | e | f | g | h | j | |
| CPV-2 | 12,4 m ² | 2 | 1297 | 756 | 1016 | 850 | 345 | 25 | 494 | 746 | 200 | 170 kg |
| CPV-3 | 18,6 m ² | 3 | 1297 | 1010 | 1016 | 850 | 345 | 25 | 494 | 746 | 200 | 216 kg |
| CPV-4 | 24,8 m ² | 4 | 1297 | 1264 | 1016 | 850 | 345 | 25 | 494 | 746 | 200 | 261 kg |
| CPV-6 | 37,2 m ² | 6 | 2110 | 1090 | 1169 | 1000 | 405 | 25 | 875 | 746 | 260 | 352 kg |
| CPV-8 | 49,6 m ² | 8 | 2110 | 1264 | 1169 | 1000 | 405 | 25 | 875 | 746 | 260 | 407 kg |
| CPV-12 | 74,4 m ² | 12 | 2110 | 1823 | 1169 | 1000 | 405 | 25 | 875 | 746 | 260 | 590 kg |

Todos los pesos indicados corresponden a la configuración más pesada.

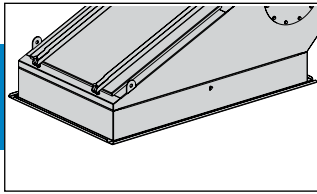

LIMITES DE DISEÑO (Para equipo estándar)
Gama de temperaturas: -10° a +60°C

Límites de presión: Colector sin ventilador: -500 mm C.A. (Para presiones positivas, por favor consulte a Donaldson)
 Colector con ventilador: según curvas ventilador desde la parada hasta la presión de funcionamiento

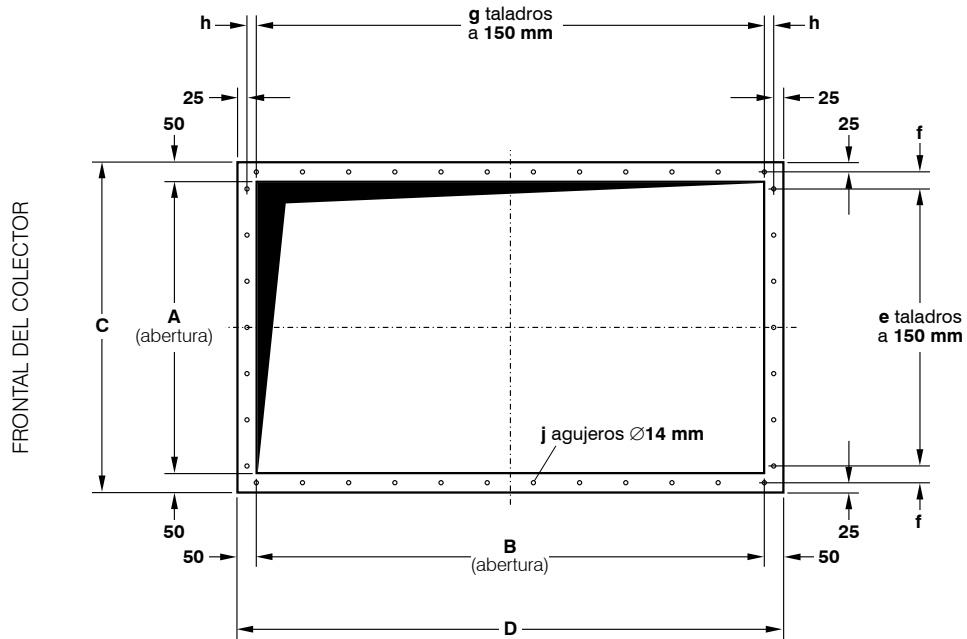
Tolerancia: ±5 mm en las dimensiones principales; ±2 mm en las dimensiones de detalle

Pintura: Pintura de secado rápido RAL 5019 (azul), acabado sin salpicaduras y brillante

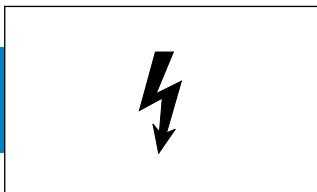
Equipo adecuado para trabajar en atmósferas explosivas (Directiva 94/9/EC) alcanzando los requerimientos del grupo II categoría 2G o 2D y 3G o 3D T135°C



DETALLES DE BRIDA DE ABERTURA Y MONTAJE
(Se muestra los Modelos CPV-6 y CPV-6F)



| Tipo | A | B | C | D | e | f | g | h | j |
|------------------|---------|---------|---------|---------|----|---------|----|-------|----|
| CPV-2 y CPV-2F | 656 mm | 888 mm | 756 mm | 988 mm | 4 | 53 mm | 6 | 19 mm | 24 |
| CPV-3 y CPV-3F | 910 mm | 888 mm | 1010 mm | 988 mm | 5 | 105 mm | 6 | 19 mm | 26 |
| CPV-4 y CPV-4F | 1164 mm | 888 mm | 1264 mm | 988 mm | 7 | 82 mm | 6 | 19 mm | 30 |
| CPV-6 y CPV-6F | 990 mm | 1650 mm | 1090 mm | 1750 mm | 6 | 70 mm | 11 | 25 mm | 38 |
| CPV-8 y CPV-8F | 1164 mm | 1650 mm | 1264 mm | 1750 mm | 7 | 82 mm | 11 | 25 mm | 40 |
| CPV-12 y CPV-12F | 1723 mm | 1650 mm | 1823 mm | 1750 mm | 11 | 61,5 mm | 11 | 25 mm | 48 |



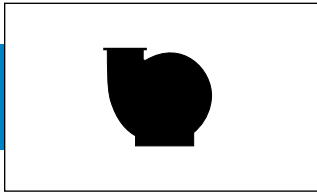
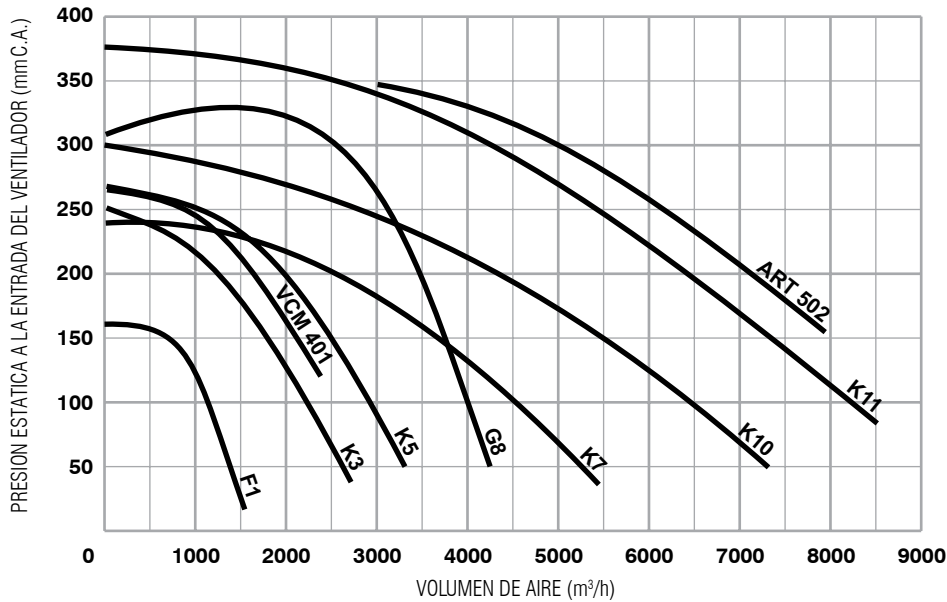
COMPONENTES ELECTRICOS REQUERIDOS

Controlador IPC, IPC (ΔP) ó TCB:

Voltaje entrada (IPC ó IPC (ΔP)): Versión CA: 105-120V, 200-240V (±10%), Monofasico, 50/60 Hz
Versión CC: 24V

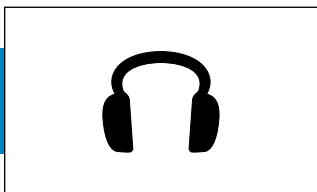
Voltaje entrada (TCB): 400V CA, Trifasico, 50 Hz

Motor de ventilador: Según voltaje del emplazamiento


SELECCION DEL VENTILADOR

Curva de características del ventilador

Para seleccionar el ventilador más apropiado seguir los siguientes pasos:

- 1 Determinar el caudal de aire, en m³/h, necesario para arrastrar el polvo.
- 2 Presión o aspiración estimada (mm C.A.) en el alojamiento en el que se instala el colector de polvo.
- 3 Determinar la pérdida de carga de los elementos de limpieza antes de producirse la limpieza de los elementos, normalmente entre 100 mm C.A.
- 4 La suma de los puntos 2 y 3 equivale a los mm C.A. requeridos.
- 5 Consultar gráfico para características del ventilador.


NIVELES DE RUIDO

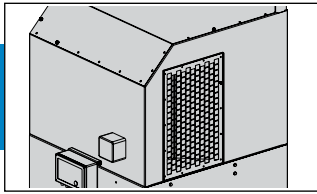
El nivel sonoro de la maquinaria es un factor importante en el diseño y selección de los equipos. Existentes bastantes Directivas de la CE y leyes nacionales que adoptan estas directivas, que hacen referencia a los niveles sonoros altos. También se especifican las acciones que el empresario debe cumplir cuando los empleados esta sujetos diariamente a niveles de 80 dB (A) o más.

Todos los valores se han medido en ambiente semireverberante con un radio de 1 metro desde la caja del filtro y a 1,6 metros desde la cota base, utilizando un decibelímetro de precisión y filtro de una octava.

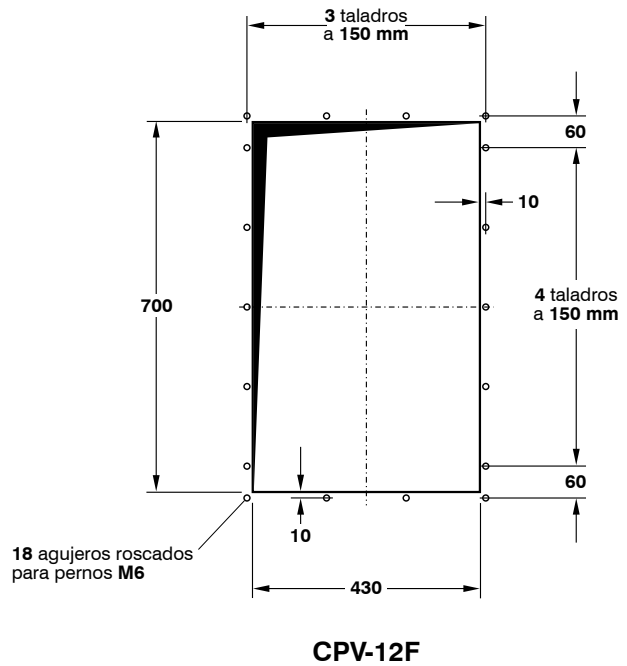
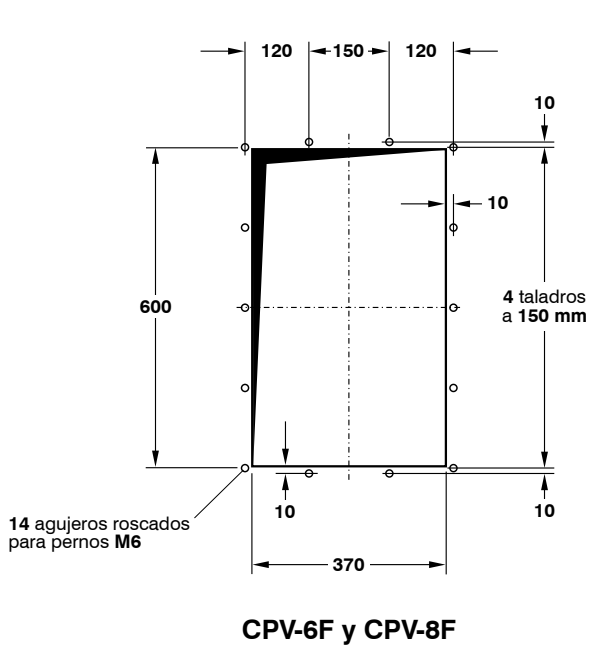
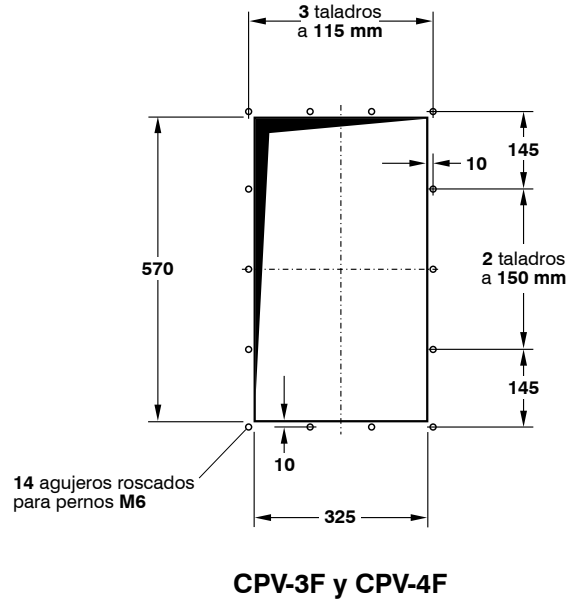
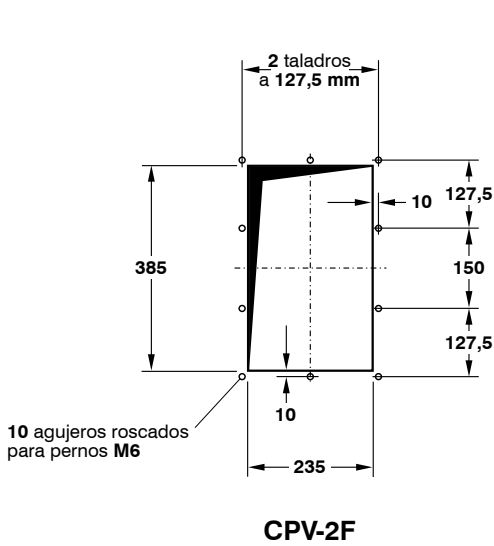
| F1 | K3 | VCM 401 | K5 | K7 | G8 | K10 | K11 | ART 502 |
|-----------|-----------|-----------|-----------|----------|----------|----------|----------|-----------|
| (0,75 kW) | (1,5 kW) | (1,5 kW) | (2,2 kW) | (3,0 kW) | (5,5 kW) | (5,5 kW) | (7,5 kW) | (7,5 kW) |
| 75 dB(A)* | 72 dB(A)* | 72 dB(A)* | 73 dB(A)* | 78 dB(A) | 78 dB(A) | 76 dB(A) | 80 dB(A) | 79 dB(A)* |

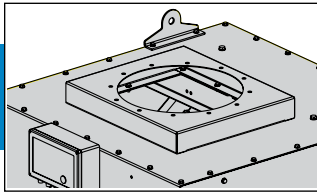
Los niveles de ruido determinados, pueden variar dependiendo de las condiciones ambientales de la instalación.

*Valores estimados.

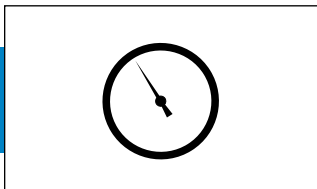
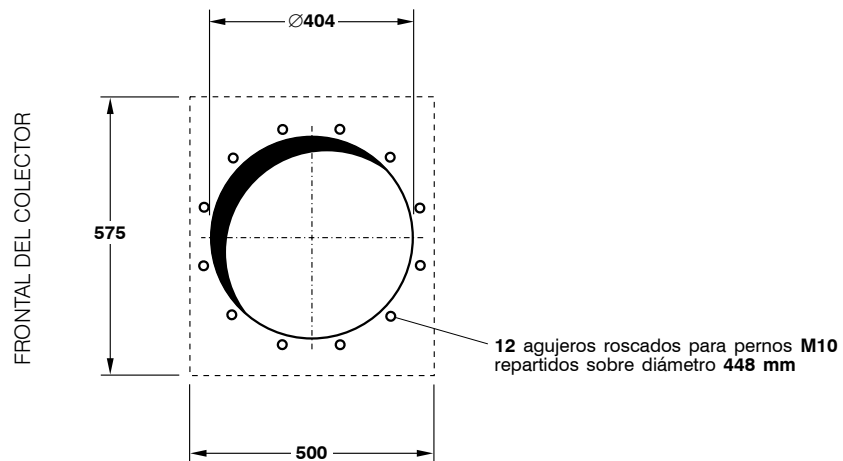


DETALLES SALIDA DE AIRE LIMPIO PARA COLECTOR CON VENTILADOR (sin la rejilla)





**DETALLES SALIDA DE AIRE LIMPIO PARA
COLECTOR SIN VENTILADOR**
DIN 24154/2



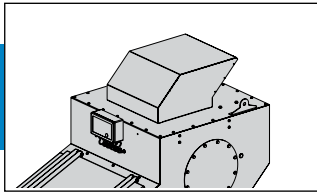
NORMATIVA DE AIRE COMPRIMIDO

| Tipo | Presión de aire comprimido de trabajo ^a | Volúmen aire atmosférico ^b Intervalos de 12 s ^c | Duración del impulso |
|------------------|--|--|----------------------|
| CPV-2 y CPV-2F | 6,2 bar | 10 m ³ /h* | 100 ms |
| CPV-3 y CPV-3F | 6,2 bar | 16 m ³ /h | 100 ms |
| CPV-4 y CPV-4F | 6,2 bar | 20 m ³ /h* | 100 ms |
| CPV-6 y CPV-6F | 6,2 bar | 16 m ³ /h | 100 ms |
| CPV-8 y CPV-8F | 6,2 bar | 20 m ³ /h* | 100 ms |
| CPV-12 y CPV-12F | 6,2 bar | 25 m ³ /h | 100 ms |

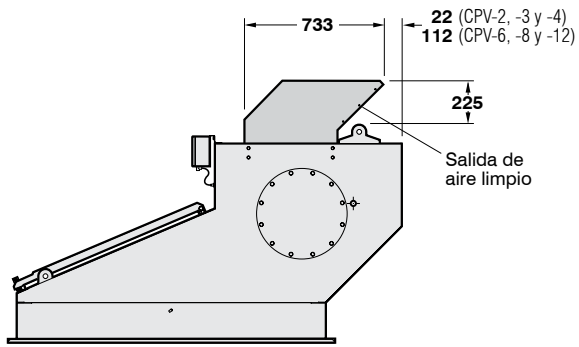
^aPrecisión normal de funcionamiento. ^bVolúmen atmosférico recomendado de aire comprimido limpio y seco.

^cIntervalo recomendado inicialmente que puede variarse con la experiencia.

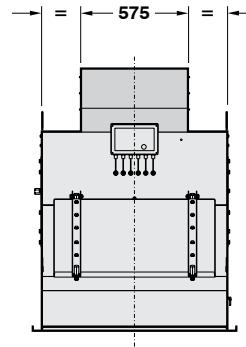
*Valores estimados.



OPCIONAL CUBIERTA DE INTEMPERIE
(Se muestra el Modelo CPV-6)



VISTA LATERAL



VISTA FRONTAL

