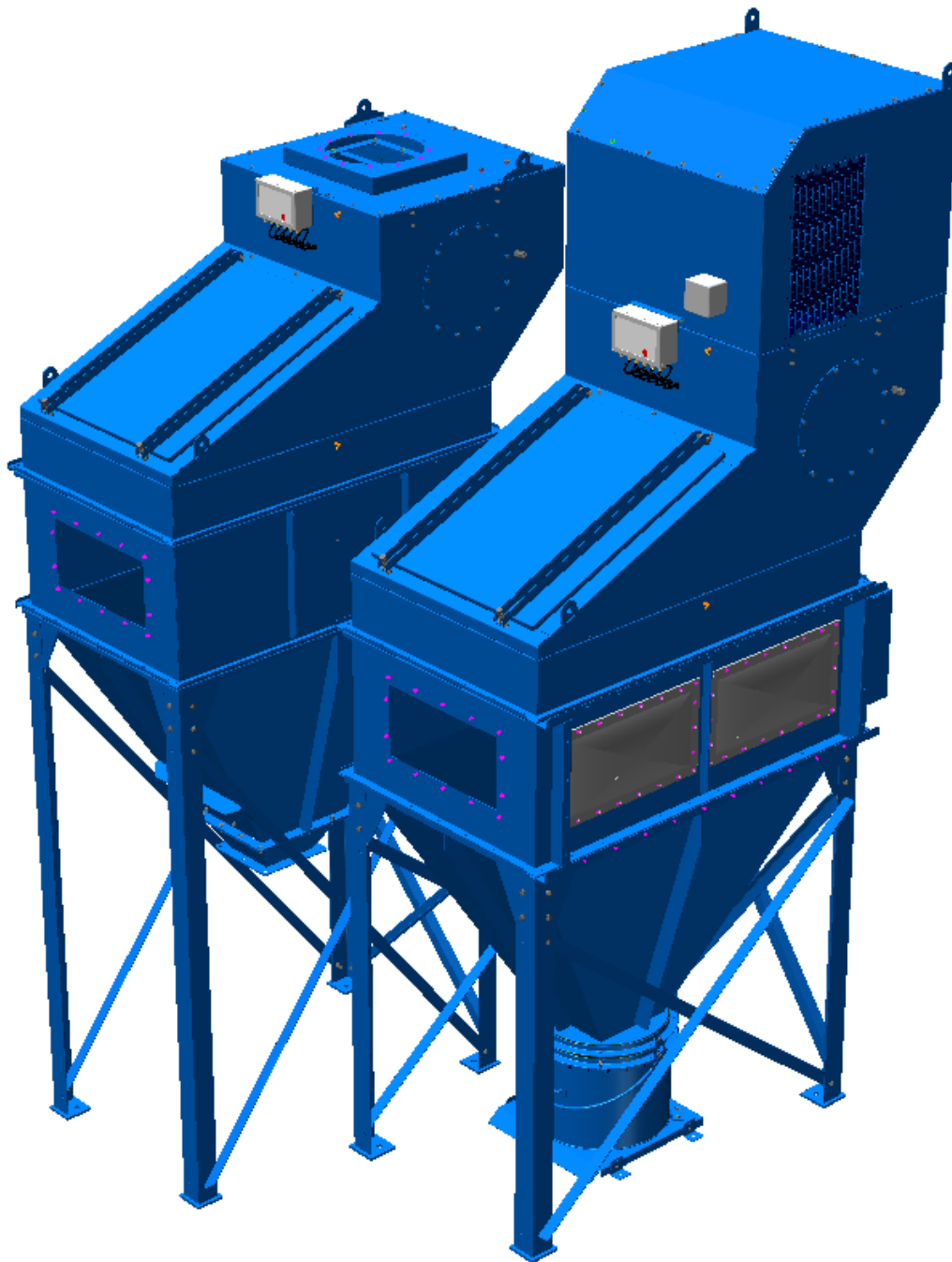




Donaldson
FILTRATION SOLUTIONS

MANUALE DI INSTALLAZIONE, FUNZIONAMENTO E MANUTENZIONE

Filtri PowerCore®
Serie CPC



IMPORTANTE

**PRIMA DI PROCEDERE ALL'INSTALLAZIONE,
LEGGERE ATTENTAMENTE QUESTO MANUALE**

**È CONSIGLIABILE INTEGRARE QUESTO DOCUMENTO CON IL MANUALE
DEL CONTROLLER, FORNITO INSIEME AL FILTRO A DEPOLVERAZIONE:**

CONTROLLER IPC O IPC (ΔP) – PUBBLICAZIONE 2699

QUADRO DI COMANDO (TCB) – PUBBLICAZIONE 2699

CONTROLLER PT – PUBBLICAZIONE 2697

**L’AFFIDABILITÀ DEL PRODOTTO, LA GARANZIA E LA SICUREZZA
DELLE OPERAZIONI POTREBBERO RISULTARE COMPROMESSE SE LE
ISTRUZIONI CONTENUTE IN ESSO NON FOSSERO SEGUITE**

AVVERTENZE SULLA SICUREZZA



Queste sezioni forniscono informazioni sul corretto funzionamento del filtro.



Queste sezioni forniscono informazioni importanti mirate a prevenire incidenti o danni gravi.



Queste sezioni forniscono avvertenze importanti mirate a prevenire incidenti o danni gravi.

IMPORTANTE



L'utilizzo scorretto di un sistema depolveratore può contribuire a creare delle condizioni che causano gravi infortuni personali e/o danni materiali. Controllare che l'intera apparecchiatura per la raccolta sia adatta, dimensionata e utilizzata per la destinazione d'uso prevista.

INDICE

Requisiti di sicurezza generali	5
Installazione	9
Istruzioni generali per il sollevamento	10
Complessivo CPC-3 e CPC-4.....	10
Complessivo CPC-6, CPC-8 e CPC-12	12
Requisiti dell'aria compressa.....	13
Controller	14
Ventilatore di aspirazione integrale.....	15
Fusibile di protezione.....	15
Controllo ed interblocco delle apparecchiature ausiliarie.....	15
Motori EEx.....	16
Messa a terra antistatica	17
Pannelli antiscoppio.....	17
Check list di installazione	18
Messa in funzione	19
Check list di avviamento	19
Sequenza di avviamento	20
Sequenza di arresto.....	20
Funzionamento	21
Principio di funzionamento	21
Eliminazione della polvere.....	22
Manutenzione	23
Interventi di manutenzione ordinaria	23
Programma di manutenzione	24
Sostituzione dell'elemento filtrante	27
Rimozione/sostituzione gruppo ventilatore	28
Specifiche	32
Ricambi	34
Dichiarazione di conformità CE	37
Tabella 1 Dimensioni fiamma previste	18
Tabella 2 Coppie di serraggio per bulloni con filettatura metrica ISO	30
Tabella 3 Individuazione dei guasti.....	31
Tabella 4 Particolari del collettore per l'aria compressa	32
Tabella 5 Requisiti aria compressa	33
Tabella 6 Informazioni sulla tensione di alimentazione di un motore del ventilatore standard	33

REQUISITI DI SICUREZZA GENERALI



Il collettore deve essere conservato nella configurazione fornita. Togliere soltanto l'imballaggio per installarlo.

Ai fini dell'immagazzinamento:

- *Collettore con specifica ad uso interno = IP50.*
- *Collettore con specifica ad uso esterno = IP54.*



Il filtro dovrebbe essere usato solo se collocato in un'accettabile condizione tecnica. Una manutenzione regolare, come enunciato in questo manuale, è richiesta per ridurre al minimo qualsiasi danno di tipo tecnico. La manutenzione dei componenti forniti da terze parti (ad esempio i motori) deve essere eseguita in base alle istruzioni del costruttore.



È necessario assicurarsi che tutto il personale che esegue lavori sull'attrezzatura fornita sia esperto e competente, che abbia ricevuto una formazione adeguata e che si attenga a tutte le disposizioni e normative note. Le aree che richiedono una persona competente includono:

- *Manutenzione su ogni componente identificato come potenziale fonte di incendio.*
- *Sollevamento e montaggio.*
- *Lavoro di installazione, ispezione e manutenzione elettrica.*
- *Lavoro di installazione, ispezione e manutenzione pneumatica.*
- *Qualsiasi accesso all'interno delle atmosfere classificate come potenzialmente esplosive, dove il rischio dovuto all'esplosione e al contatto con la polvere sia ridotto ad un livello sicuro.*

Durante l'assemblaggio/l'installazione o lo smontaggio delle attrezzature possono verificarsi potenziali fonti di accensione non previste nella valutazione dei rischi che possono insorgere durante il funzionamento dell'unità (ad esempio, scintille provocate da operazioni di molatura, saldatura, ecc.)



E' necessario usare il filtro in pieno accordo con le condizioni enunciate nella Conferma d'Ordine e nei relativi Termini di Consegna. Il mancato rispetto di queste condizioni potrebbe compromettere l'affidabilità, la garanzia e la sicurezza del prodotto. L'obiettivo è fornire un documento che sia parte integrante del manuale.



Altri articoli dell'equipaggiamento, che non sono stati consegnati da Donaldson, dovranno essere installati, fatti funzionare e mantenuti secondo la documentazione fornita con il rispettivo equipaggiamento.



Qualsiasi modifica apportata all'impianto può ridurre l'affidabilità e la sicurezza, e annullerebbe la garanzia; tali azioni sono al di fuori della responsabilità del fornitore originale.



La tramoggia non deve essere usata come recipiente di stoccaggio. Per impedire danni al collettore, occorre fare attenzione a evitare un accumulo eccessivo di materiali pesanti.



Dove risulti necessario per la sicurezza, il filtro è montato con ripari fissi. La rimozione di questi ripari e qualsiasi operazione conseguente dovrebbe essere eseguita solo con un'adeguata precauzione. Tutti i ripari dovrebbero essere rimontati prima di ridare potenza.

REQUISITI DI SICUREZZA GENERALI



Lo sportello di accesso può essere aperto solo con attrezzi. Per evitare danni dovuti alla rotazione della girante del ventilatore, assicurarsi che il ventilatore sia isolato e attendere il tempo necessario perché si arresti.



È consigliabile usare l'aria compressa per i collettori che prevedono la pulizia a getto inverso. Gas di pulitura alternativi dovrebbero essere valutati prima dell'uso in modo da assicurare che non si vengano a creare atmosfere esplosive durante la pulizia del tessuto.



Se l'equipaggiamento fornito è adatto ad operare in atmosfere potenzialmente esplosive (come definito dalla Direttiva 94/9/EC) sarà in accordo con le categorie e le condizioni imposte sulla targa di identificazione del filtro. Dovrete assicurarvi che l'equipaggiamento fornito da altri sia ugualmente idoneo. Se non viene posto nessun marchio sulla targa di identificazione del filtro l'equipaggiamento fornito non è adatto ad essere usato in Atmosfere Potenzialmente Esplosive.



Assicuratevi che nessuna atmosfera esplosiva si verifichi durante tutte quelle operazioni che possono aumentare il rischio di incendio (ad esempio, l'apertura del quadro di controllo per modifiche o riparazioni). Assicuratevi che l'installazione ritorni poi allo stato originale.



Per ridurre il rischio di accensione durante la manipolazione di materiali esplosivi o infiammabili, è importante prevenire o rimuovere gli accumuli di depositi infiammabili, ad esempio dall'interno del condotto.



Se il depolveratore utilizza una polvere potenzialmente esplosiva o si trova in un'atmosfera potenzialmente esplosiva, tutti i motori devono essere collegati a dispositivi di protezione termica per evitare che la loro superficie superi la massima temperatura. Tutta l'attrezzatura elettrica deve rispettare la categoria conforme alle norme EN 60079-0.



Qualora la polvere utilizzata per i processi di lavorazione possa incendiarsi a causa della reazione esotermica, inclusa l'autocombustione, il filtro DEVE essere montato seguendo un metodo adatto di protezione da esplosione (ad esempio, lo sfogo). Il rischio di incendio può essere ridotto al minimo evitando l'accumulo di strati di polvere tramite una regolare pulizia.





Questo filtro può montare un pannello di sfogo come protezione all'esplosione. Così come esposto nella sezione Termini di Consegna, sono prese delle precauzioni per minimizzare il rischio di incendio di ogni nube di polvere contenuta all'interno del filtro. La possibilità che altre fonti di incendio siano introdotte nel filtro nei momenti in cui siano presenti le nubi di polvere dovrebbe essere ridotta. Una cura particolare deve essere posta nell'evitare l'introduzione di particelle incandescenti attraverso la condotta di entrata del filtro.





Il pannello di sfogo esplosione, quando montato, è stato progettato per fornire un'adeguata sicurezza da una esplosione iniziata all'interno del filtro, per le caratteristiche di esplosione polvere e disposizione filtro come esposto nei Termini di Consegna. Dovreste assicurarvi che le esplosioni non possano propagarsi all'interno del filtro (usando dispositivi di isolamento adatti) visto che potrebbero essere generate pressioni tali da portare alla rottura dell'impianto.


REQUISITI DI SICUREZZA GENERALI


- 

Dove applicabile, un equipaggiamento connesso al filtro (per esempio, un ciclone) dovrebbe essere protetto, usando idonei dispositivi di isolamento, contro il trasferimento della fiamma e della pressione se, nel caso di una esplosione iniziata all'interno del filtro, l'equipaggiamento connesso non sia in grado di opporre resistenza in maniera sicura a questi effetti.
- 


Il dispositivo di sfogo esplosione, quando sia montato sul filtro, non è adatto con polveri classificate come velenose, corrosive, irritanti, cancerogene, teratogeniche o multigeniche a meno che la polvere rilasciata durante il processo di sfogo dell'esplosione possa essere contenuta ad un livello di sicurezza.
- 


Per assicurare che l'efficienza di sfogo richiesta sia mantenuta, il pannello di sfogo esplosione, se montato sul filtro, non dovrebbe essere in alcun modo ostruito.
- 


Potrebbe essere necessario fornire una struttura per chiudere l'impianto in caso di esplosione (quando i filtri montano i pannelli di esplosione). Il segnale dovrebbe essere preso dal dispositivo di ispezione del disco di rottura.
- 

Una parte della valutazione dei rischi sulle possibili fonti di accensione per le miscele di polvere e gas con energia minima di accensione molto bassa ha considerato il rischio elettrostatico proveniente da scariche a cono. In questo caso la sicurezza si basa sull'utilizzo di un bidone conduttore, polveri con dimensione media delle particelle inferiore a 400µm e svuotamento frequente.
- 

Durante la manipolazione di materiali esplosivi o infiammabili, è auspicabile l'utilizzo di un sistema antincendio sprinkler.
- 

Non considerare i gruppi ventilatore come completamente ermetici, infatti, la maggior parte è disposta con un ingresso o con un'uscita aperti. Per tale ragione, l'atmosfera interna ed esterna può essere considerata equivalente secondo ogni classificazione di potenzialmente pericoloso.
- 

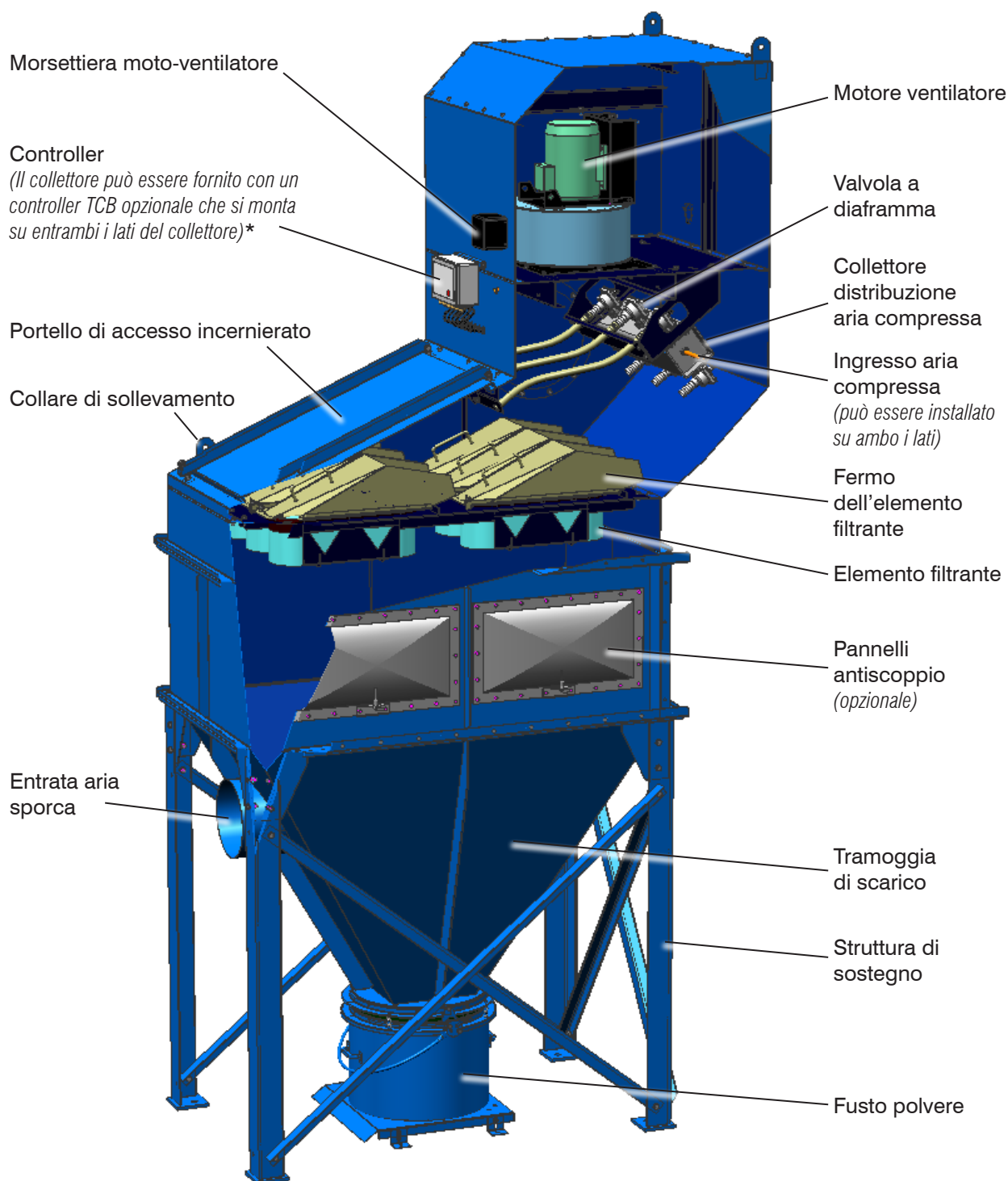
I gruppi ventilatore standard non dovrebbero superare i 3000 rpm (alimentazione a 50 Hz) sui sistemi dotati di un'unità invertitore.
- 

Il sistema di filtraggio è adatto a filtrare unicamente le particelle (e non il gas).
- 

Alcune applicazioni sono soggette al rischio di incendio. Questo rischio può essere ridotto tramite una pulizia a impulsi e lo svuotamento periodico del contenitore.

 - *La tecnica di spegnimento e il materiale utilizzato devono essere adatti alla natura infiammabile della polvere.*
 - *È possibile installare un sistema antincendio sprinkler come opzione speciale.*

I materiali trattati dal depolveratore possono essere pericolosi (ad es. tossici). Eseguire una valutazione del rischio per assicurare che venga utilizzata la tecnica corretta.



*Il controller TCB deve essere montato sul lato opposto dei pannelli a prova di esplosione nei collettori CPC-6, CPC-8 e CPC-12 muniti di un pannello antiscoppio.

Figura 1 Depolveratore PowerCore
Modello illustrato: CPC-6F

INSTALLAZIONE



Qualora l'impianto sia installato in un'atmosfera potenzialmente esplosiva, bisognerà fare attenzione a non collocare il filtro in luoghi in cui potrebbero essere introdotte fonti esterne di incendio, ad esempio correnti vaganti, fulmini, onde elettromagnetiche, radiazioni ioniche, onde ultrasoniche.



Quando si maneggiano materiali esplosivi o infiammabili e il rischio di incendio è elevato, è opportuno adottare precauzioni come l'installazione di un sistema antincendio sprinkler e non posizionare il collettore in una zona 21/1.



Durante la manipolazione di materiali esplosivi o infiammabili, il collettore dovrebbe essere collocato in modo tale da evitare fonti di calore esterne, come ad esempio vicini processi di lavorazione o luce solare diretta.



Dove applicabile, è richiesta particolare cura al momento di posa del filtro per assicurare che gli effetti (fiamme, pressione, rumore e fuoco) prodotti durante e dopo il processo di sfogo dell'esplosione non mettano a rischio il personale e l'impianto vicini.



Il collettore non è stato progettato per supportare canalizzazioni installate sul sito, rete di tubazioni d'interconnessione o impianti elettrici. Qualsiasi condotto, tubazione o impianto elettrico deve essere adeguatamente supportato.



Tutto l'equipaggiamento esterno collegato al depolveratore (ad es. condotti) dev'essere sigillato correttamente. Si può ottenere questo applicando un cordone da 5 mm di miscela sigillante sulla superficie di montaggio, lungo entrambi i lati del contorno del foro. Per equipaggiamento non Donaldson controllare il manuale di Installazione, Funzionamento e Manutenzione per ogni requisito specifico.

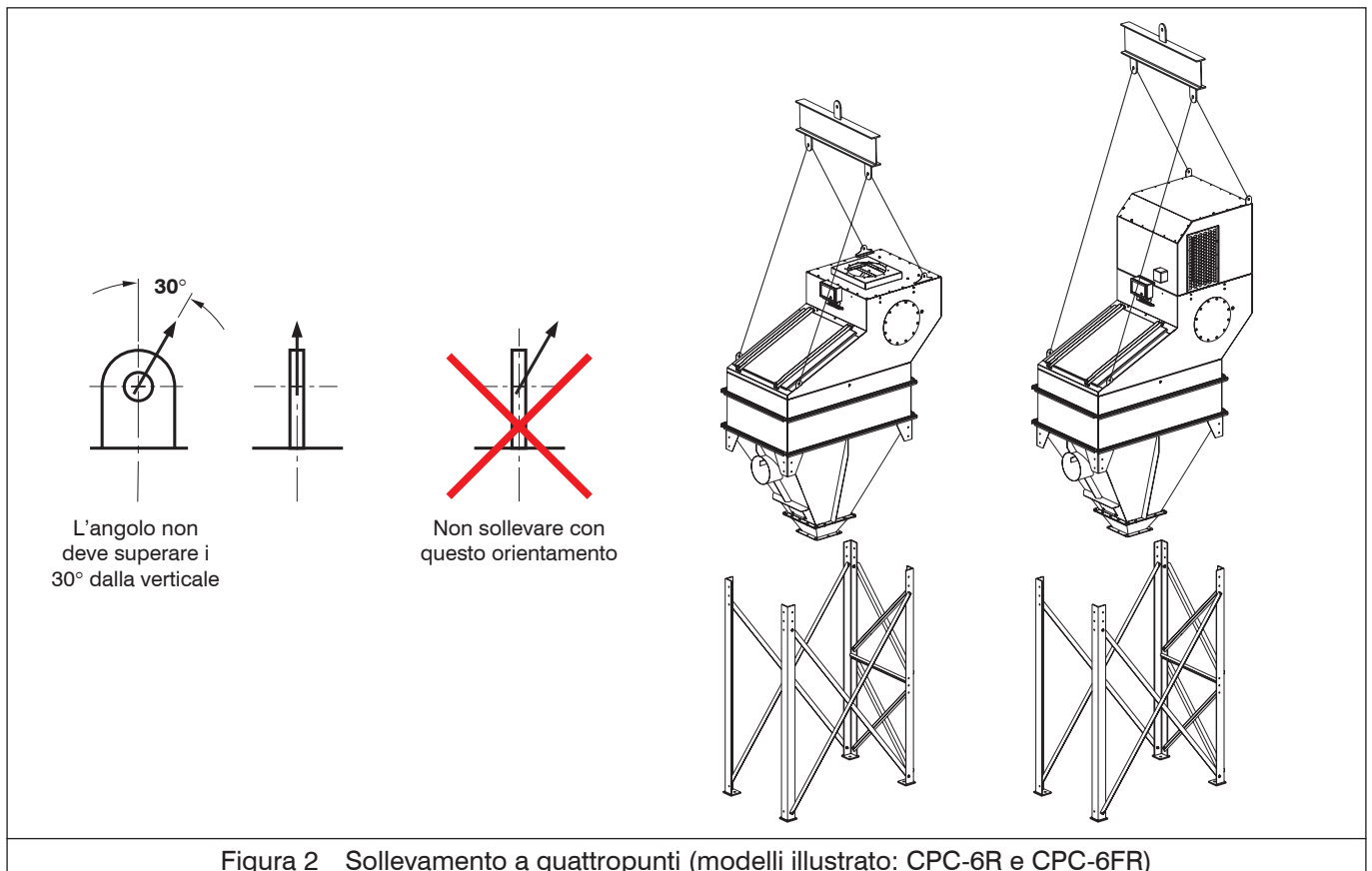


Figura 2 Sollevamento a quattropunti (modelli illustrato: CPC-6R e CPC-6FR)

INSTALLAZIONE

Istruzioni generali per il sollevamento

Vedere figura 2.



Il collettore va sollevato utilizzando gli appositi bulloni ad occhiello in dotazione.



Durante le operazioni di sollevamento, è necessario utilizzare sempre una gru o un sollevatore a forche con SWL (Safe Working Load, carico utile di sicurezza) adeguato. (Fare riferimento all'etichetta di sollevamento situata a livello dei bulloni ad occhiello di sollevamento riguardo al peso dell'attrezzatura fornita da Donaldson).



Utilizzare imbracature aventi la capacità di sollevamento prevista. (Fare riferimento all'etichetta di sollevamento situata a livello dei bulloni ad occhiello di sollevamento riguardo al peso dell'attrezzatura fornita da Donaldson).



Usare staffe d'attacco, non ganci, per sollevare le imbracature.



Usare un distanziatore per evitare danni all'involucro del collettore.



Considerare il centro di gravità al momento di sollevare il collettore.

Complessivo CPC-3 e CPC-4

Vedere figg. 2, 3 e 4

- 1 Assemblare il supporto collegando la controventatura incrociata alle gambe utilizzando la minuteria fornita. Non serrare le parti in questa fase.



È necessario montare tutte le controventature.

- 2 Sollevare il complessivo di supporto nella posizione richiesta e accertarsi che il complessivo sia a livello.
- 3 Praticare i fori sulle piastre di appoggio e inserire i bulloni a espansione (su richiesta, i dettagli delle posizioni di fissaggio delle fondamenta sono reperibili sulla pubblicazione 3021).



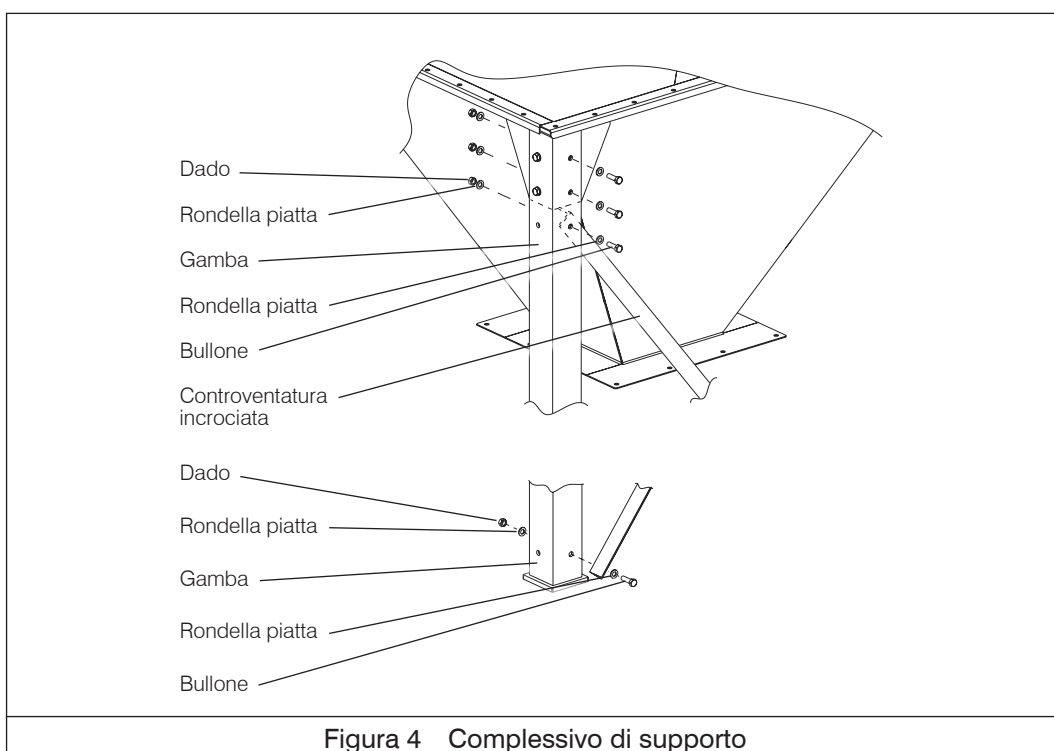
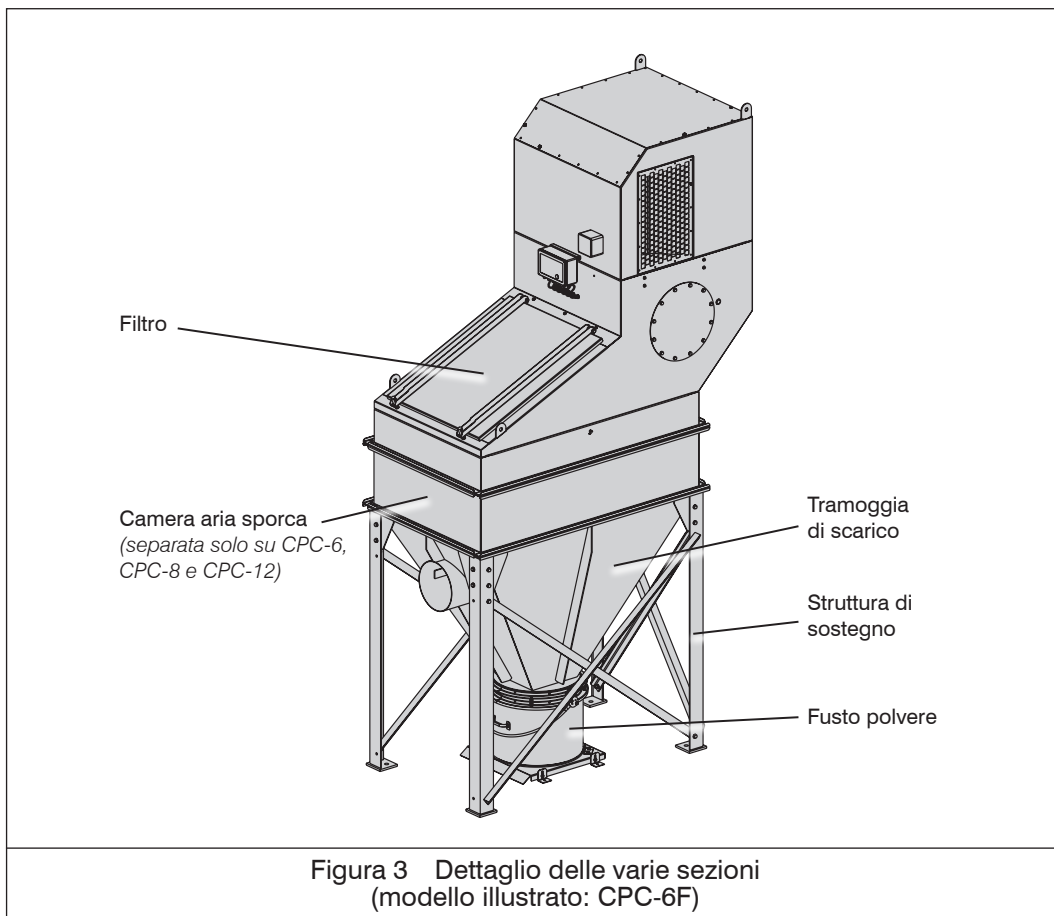
I bulloni di ancoraggio non sono forniti da Donaldson.

- 4 Serrare i bulloni di ancoraggio, le gambe e le controventature incrociate.
- 5 Posizionare la tramoggia sull'estremità di scarico e applicare il sigillante alla flangia superiore, su ciascun lato della sagoma di foro.
- 6 Seguendo le istruzioni generali sul sollevamento, sollevare il collettore sulla tramoggia. Allineare i fori dei bulloni nelle flange con le spine coniche, installare i bulloni, le rondelle e i dadi e serrarli a cerchio per formare un sigillo a tenuta d'aria.
- 7 Sollevare e posizionare il collettore e il gruppo della tramoggia sul supporto. Allineare i fori dei bulloni nei raccordi/gambe della tramoggia con le spine coniche, installare i bulloni, le rondelle e i dadi e serrare.



Dopo aver installato il collettore con un palo di messa a terra, eseguire il collegamento di messa a terra tra il pannello laterale del collettore e la tramoggia utilizzando il relativo cavo fornito (fare riferimento alla figura 5).

INSTALLAZIONE



INSTALLAZIONE

- 8 Per filtri con contenitore polvere, localizzate la posizione per il pannello di base del contenitore, trapanate attraverso le staffe di fissaggio e fermate con bulloni. Correggete l'altezza per garantire un sigillo efficace tra il fusto polveri e l'ingranaggio di sigillatura.



Dopo aver installato il collettore con un palo di messa a terra, eseguire il collegamento di messa a terra tra il pannello di base e la fusto polvere il relativo cavo fornito.

Complessivo CPC-6, CPC-8 e CPC-12

Vedere figg. 2, 3 e 4

- 1 Assemblare il supporto collegando la controventatura incrociata alle gambe utilizzando la minuteria fornita. Non serrare le parti in questa fase.



È necessario montare tutte le controventature.

- 2 Sollevare il complessivo di supporto nella posizione richiesta e accertarsi che il complessivo sia a livello.
- 3 Praticare i fori sulle piastre di appoggio e inserire i bulloni a espansione (su richiesta, i dettagli delle posizioni di fissaggio delle fondamenta sono reperibili sulla pubblicazione 3021).



I bulloni di ancoraggio non sono forniti da Donaldson.

- 4 Serrare i bulloni di ancoraggio, le gambe e le controventature incrociate.
- 5 Applicare il sigillante alla flangia superiore della camera aria sporca, su ciascun lato della sagoma di foro.
- 6 Seguendo le istruzioni generali sul sollevamento, sollevare il collettore sulla camera aria sporca. Allineare i fori dei bulloni nelle flange con le spine coniche, installare i bulloni, le rondelle e i dadi e serrarli a cerchio per formare un sigillo a tenuta d'aria.
- 7 Posizionare la tramoggia sull'estremità di scarico e applicare il sigillante alla flangia superiore, su ciascun lato della sagoma di foro.
- 8 Sollevare il collettore e il gruppo della camera aria sporca sulla tramoggia. Allineare i fori dei bulloni nelle flange con le spine coniche, installare i bulloni, le rondelle e i dadi e serrarli a cerchio per formare un sigillo a tenuta d'aria.
- 9 Sollevare e posizionare il collettore, la camera aria sporca e il gruppo della tramoggia sul supporto. Allineare i fori dei bulloni nei raccordi/gambe della tramoggia con le spine coniche, installare i bulloni, le rondelle e i dadi e serrare.



Dopo aver installato il collettore con un palo di messa a terra, eseguire il collegamento di messa a terra tra il pannello laterale del collettore e la tramoggia utilizzando il relativo cavo fornito (fare riferimento alla figura 5).

- 10 Per filtri con contenitore polvere, localizzate la posizione per il pannello di base del contenitore, trapanate attraverso le staffe di fissaggio e fermate con bulloni. Correggete l'altezza per garantire un sigillo efficace tra il fusto polveri e l'ingranaggio di sigillatura.



Dopo aver installato il collettore con un palo di messa a terra, eseguire il collegamento di messa a terra tra il pannello di base e la fusto polvere il relativo cavo fornito.

INSTALLAZIONE

Requisiti dell'aria compressa

I filtri PowerCore richiedono l'alimentazione indipendente di aria compressa pulita, asciutta e senza tracce d'olio. Le informazioni sulla pressione e quantità sono riportate nella tabella 5 (consultare la sezione 'Specifiche'). Un'etichetta è poi fissata su ciascun collettore. Qualora si debba utilizzare una linea di alimentazione d'aria compressa già presente nello stabilimento può essere necessario installare un separatore di condensa supplementare nella linea di alimentazione al filtro. Qualora si debba installare un compressore per alimentare il filtro, è bene osservare gli accorgimenti riportati qui di seguito:

Tipo di compressore

Utilizzare un compressore di capacità sufficiente: un compressore sovraccaricato tende a produrre aria che presenta troppe particelle di sporco e di condensa.

Ubicazione della presa d'aria

Evitare di posizionare la presa d'aria in un ambiente troppo polveroso e montare un idoneo filtro per la presa d'aria. La presa d'aria del compressore va posizionata, qualora possibile, verso il lato del capannone esposto a nord perché l'aria aspirata da questo lato è in genere più fresca e più densa e presenta quindi una percentuale inferiore di condensa. (L'opposto si verifica nei paesi situati a sud dell'equatore).

Disposizione e montaggio delle tubazioni d'aria

Le tubazioni tra il compressore e il filtro depolveratore devono essere sufficientemente lunghe da fungere da dispositivo di raffreddamento per l'aria compressa. In un impianto tipico, dovrebbero bastare 10 m di tubazione dal diametro di 12 mm (R $\frac{1}{2}$). Per ulteriori raggugli, vedi la tabella 5. Le tubazioni vanno montate leggermente inclinate verso il basso per agevolare lo scarico della condensa accumulata. Si consiglia di prevedere un rubinetto di scarico al punto più basso dell'impianto.

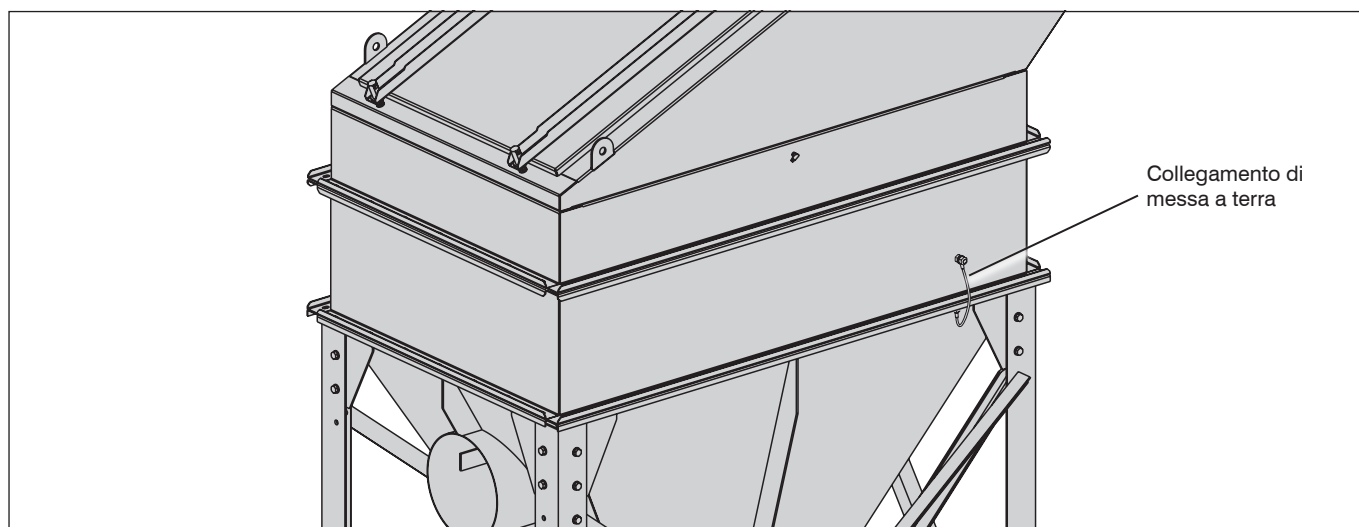


Figura 5 Collegamento di messa a terra tra il pannello laterale del collettore e la tramoggia (modello illustrato: CPC-6)

INSTALLAZIONE

Valvola di sicurezza

Il collettore dell'aria compressa ha una massima pressione di funzionamento di 6,2 bar (si veda la tabella 4 della sezione 'Specifiche'). E' necessario adottare opportuni provvedimenti per evitare il superamento di tale valore. Nel caso in cui Donaldson fornisca una valvola di sicurezza, questa deve essere tarata a 25 dm³/s a 7,1 bar. Tarature superiori sono richieste nel caso in cui l'alimentazione di aria compressa potesse raggiungere valori superiori a questi.

Controller



Il corretto isolamento dell'apparecchiatura e la predisposizione di sistemi di arresto di emergenza sono requisiti delle Supply of Machinery (Safety) Regulations 1992. A causa della diversa natura delle installazioni, tali requisiti non possono essere garantito da Donaldson, ma rientrano nelle responsabilità del cliente.



Isolare sempre l'alimentazione elettrica prima di aprire la cassetta del controller.

Ciascun filtro depolveratore viene fornito con una controller IPC, IPC (ΔP) od una quadro di comando (TCB) usata per azionare la pulizia in controcorrente. Il TCB aziona anche il ventilatore.



Per informazioni sul collegamento e l'installazione di Controller IPC o IPC (ΔP), consultare la pubblicazione 2699.



Per informazioni sul collegamento e l'installazione di TCB, consultare la pubblicazione 262-3143.

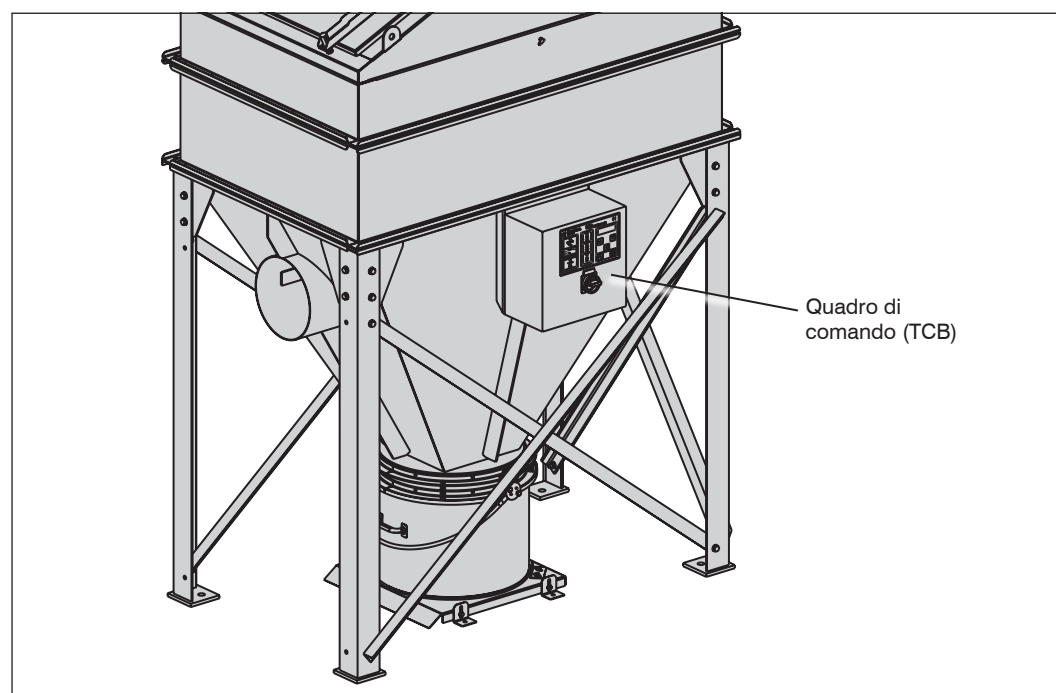


Figura 6 Fissare il TCB al collettore
(modello illustrato: CPC-6)

INSTALLAZIONE

Il TCB opzionale viene fornito separatamente sui collettori CPC-6, CPC-8 e CPC-12. Il TCB può essere fissato a entrambi i lati del collettore utilizzando il pannello di posizione del controller e i fissaggi forniti (fare riferimento alla figura 6).



Il controller TCB deve essere montato sul lato opposto dei pannelli a prova di esplosione nei collettori CPC-6, CPC-8 e CPC-12 muniti di un pannello antiscoppio.

Filtro con moto-ventilatore integrale

Una volta che il collettore è dotato di Controller IPC o IPC (ΔP), il ventilatore verrà collegato alla cassetta terminale situata sul lato del collettore. Questi morsetti dovranno essere cablati con un quadro di comando adeguato al tipo di moto-ventilatore in dotazione. Questo quadro di comando deve essere conforme alla legislazione locale sulle installazioni elettriche (confrontare 'Fusibile di protezione' e 'Controllo ed interblocco delle apparecchiature ausiliarie').

Una volta che il collettore è dotato di un TCB, il ventilatore verrà collegato al TCB. Collegare le tre fasi in ingresso alla morsettiera di potenza (consultare il manuale 262-3143).



Maggiori informazioni sulla tensione di alimentazione di un motore del ventilatore standard sono presentati nella tabella 6 (consultare la sezione 'Specifiche').

Fusibile di protezione

Proteggere tutti i circuiti di alimentazione con fusibili dall'ampereaggio adeguato e contattori dotati di dispositivi di protezione dall'ampereaggio corretto contro i sovraccarichi di corrente.

Controllo ed interblocco delle apparecchiature ausiliarie

L'apparecchiatura di scarico come i nastri trasportatori, le valvole rotative o le coclee, dovrebbero essere comandati indipendentemente, ma asserviti alla controller del filtro (vedi fig. 7).

Se il collettore è dotato di un TCB, questo è concepito per controllare un sistema di depolverazione completo (ventilatore, rotocella, coclea scarico polveri) e per ricevere i segnali di allarme da strumentazione ausiliaria (sonde di livello, termocoppie, PLC, sensori rottura pannello antiscoppio). Consultare il manuale 262-3143 e gli schemi elettrici forniti. Nel caso in cui il quadro TCB controlli un sistema di depolverazione completo, tutti gli interblocchi sono già predisposti in fabbrica.

La realizzazione dei circuiti elettrici che controllano le apparecchiature ausiliarie al filtro PowerCore deve essere tale che l'avaria di uno dei particolari dell'apparecchiatura ausiliaria non provochi il completo intasamento del filtro. Per esempio, qualora il motore di una valvola rotativa montata al filtro dovesse fermarsi, l'involucro del filtro si riempirà gradualmente di polvere fino al completo intasamento del filtro stesso. Lo stesso vale per l'eventuale avaria del compressore.

E' quindi importante che i motori di tutta l'apparecchiatura ausiliaria siano interdipendenti, allo scopo di assicurare:

- 1 La corretta sequenza di avviamento;
- 2 L'inserimento di un sistema di allarme, oppure l'arresto dell'intero impianto in caso di avaria di uno dei motori ausiliari;
- 3 La corretta sequenza di arresto.

INSTALLAZIONE

Tali dispositivi di interdipendenza sono illustrati nella figura 7, che prevedono anche il funzionamento del compressore senza il passaggio dell'aria attraverso il filtro, allo scopo di agevolare la pulizia del filtro in caso di intasamento dello stesso a causa dell'avaria dell'apparecchiatura non elettrica.

Motori EEx

Quando il filtro deve essere installato in un'area a rischio incendio o esplosioni, il filtro deve essere marcato per le aree in cui può essere usato in sicurezza (fate riferimento alla targa di identificazione del filtro). Il filtro può montare uno qualsiasi di questi sistemi di controllo:

● *Elettrovalvole EExd e telecomando*

In questo caso, le elettrovalvole sono contenute entro una cassetta EExd IIb T6 montata sul filtro. La controller viene fornita a parte, all'interno di una custodia IP66. Tale controller va installata in un'area che non presenti pericoli e va collegata alle elettrovalvole sul filtro depolveratore mediante cablaggio idoneo.

Si consiglia di utilizzare un cavo avente un conduttore da 2,5 mm² di sezione.



La lunghezza del cavo non deve superare i 100 m.

Le istruzioni per la messa a punto della controller sono identiche a quelle per la controller standard.

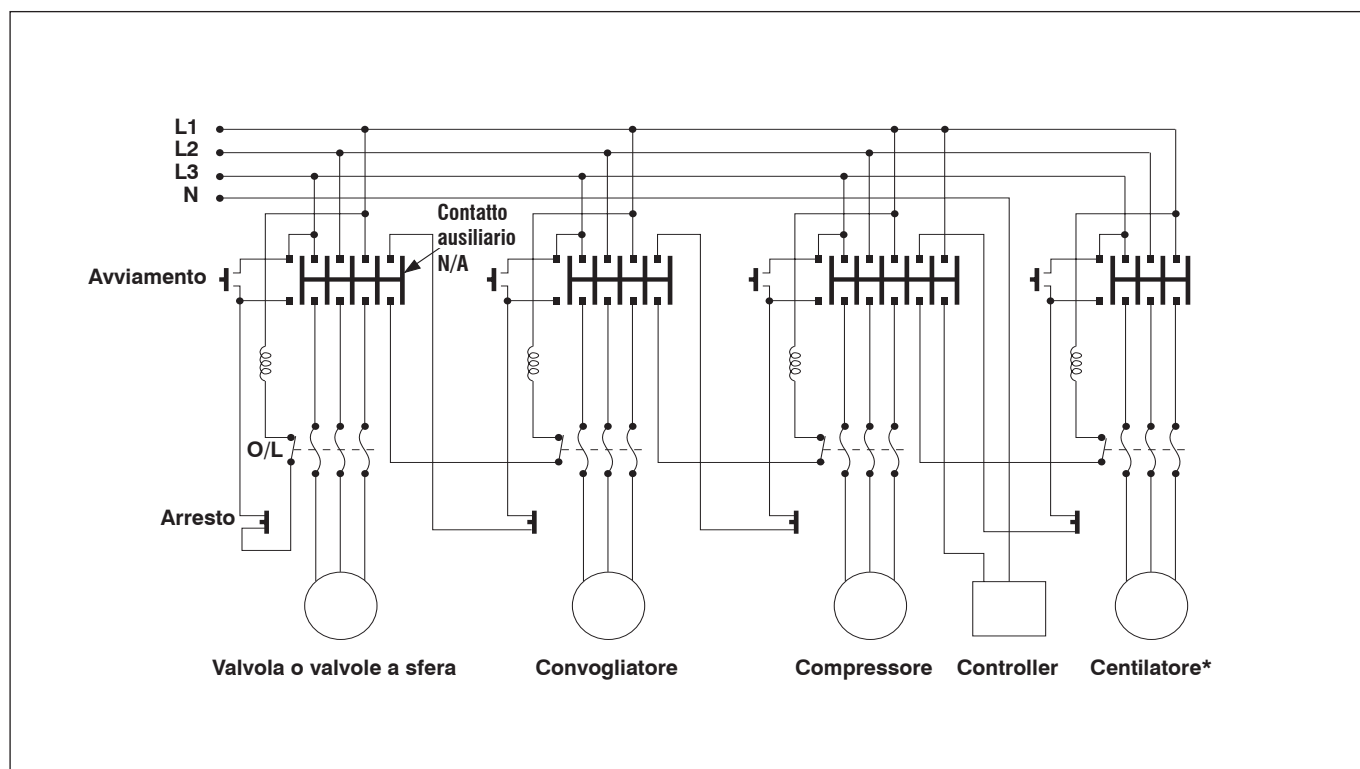


Figura 7 Schema tipico di un sistema di apparecchiature interdipendenti con un filtro PowerCore

* Prevedere il collegamento stella/triangolo per i ventilatori con motori di potenza superiore a 11 kW

INSTALLAZIONE

● Controller PT

La Controller PT è un dispositivo pneumatico che aziona le elettrovalvole; non richiede quindi alimentazione elettrica.

Il controller è fornito con regolatore dell'aria e in genere è montato direttamente al filtro per mezzo di staffe.



Per informazioni sul collegamento e l'installazione del Controller PT, consultare la Pubblicazione 2697.

Messa a terra antistatica

Se il collettore è dotato di palo di messa a terra (situato vicino al simbolo mostrato), è particolarmente importante che il palo di messa a terra sia collegato a terra correttamente utilizzando gli elementi di fissaggio forniti per evitare eventuali formazioni di elettricità statica.



I filtri con contenitore polvere avranno due punti di connessione collocati sul filtro e sulla base.

Pannelli antiscoppio



L'energia liberata da eventuali esplosioni deve essere fatta sfogare in una zona sicura nel pieno rispetto delle normative vigenti. L'area della membrana antiscoppio è calcolata per la protezione del solo volume del depolveratore. Qualora esso fosse collegato a contenitori più grandi, sarà necessario installare su quest'ultimi opportune membrane antiscoppio per limitare la sovrappressione a valori compatibili con la resistenza del depolveratore. Consultare Donaldson per ulteriori informazioni. Vedi tabella 1 per le dimensioni delle fiamme durante l'esplosione.

Se si installa un dispositivo di spegnimento dell'attrezzatura in caso di esplosione, il segnale deve essere preso dal dispositivo di rilevamento del pannello antiscoppio (fare riferimento alla figura 8). Se il collettore è dotato di un TCB, il segnale può essere connesso ai circuiti di input del TCB (consultare il manuale 262-3143).



In fase di collegamento del dispositivo di rilevamento, considerare quanto segue:

- tensione di alimentazione massima: 30V CC
- corrente massima: 100 mA / 3W



Se il dispositivo di rilevamento si trova in un'area pericolosa, il circuito elettrico dell'indicatore deve essere a sicurezza intrinseca (ad es. utilizzando un amplificatore di isolamento).

INSTALLAZIONE

TABELLA 1 – DIMENSIONI FIAMMA PREVISTE
(calcoli basati su VDI 3673)

Modello:	CPC-3	CPC-4	CPC-6	CPC-8	CPC-12
Dimensioni fiamma:	8,4 m	9,5 m	12,6 m	13,2 m	15,0 m

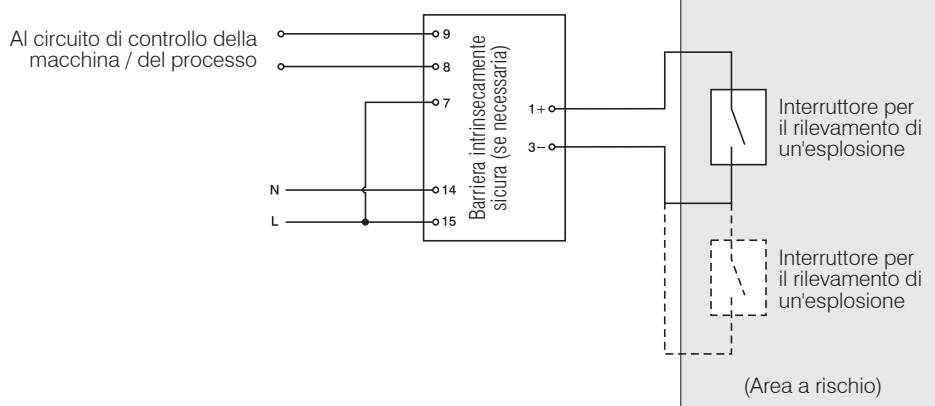


Figura 8 Diagramma del circuitto del dispositivo di rilevamento antiesplorione

Check list di installazione



- Accertarsi che il collettore della polvere sia imbullonato saldamente alla struttura di supporto.
- Verificare che la struttura di sostegno sia fissata saldamente al pavimento.
- Assicurarsi che il circuitto di alimentazione aria compressa sia installato e privo di perdite.
- Assicurarsi che l'impianto elettrico sia correttamente installato in accordo con la normativa vigente.

MESSA IN FUNZIONE



Il corretto isolamento dell'apparecchiatura e la predisposizione di sistemi di arresto di emergenza sono requisiti delle Supply of Machinery (Safety) Regulations 1992. A causa della diversa natura delle installazioni, tali requisiti non possono essere garantito da Donaldson, ma rientrano nelle responsabilità del cliente.



Durante le verifiche preliminari, o durante la sequenza di avviamento, è bene tener presente che sui filtri dotati di un pannello antiscoppio, l'impianto di pulizia non può essere azionato da solo per lunghi periodi di tempo perché la pressione positiva generata potrebbe indebolire la membrana.

Check list di avviamento

- Accertarsi che il collettore della polvere sia imbullonato saldamente alla struttura di supporto.
- Verificare che la struttura di sostegno sia fissata saldamente al pavimento.
- Verificare che tutte le tubazioni siano complete e che i pannelli siano in posizione.
- Verificare che i collettori provvisti di palo di messa a terra siano messi a terra correttamente.
- Quando siano montati, assicuratevi che i pannelli di esplosione abbiano sfogo in una zona sicura.
- Aprire lo/gli sportello/i di accesso e verificare che la guarnizione sia intatta, quindi chiudere e bloccare lo/gli sportello/i.
- Verificare che il trasformatore nella controller sia collegato alla tensione prevista e che l'intervallo e la durata dei getti d'aria siano corretti. Per i modelli da 24V a C.C., controllare la polarità. È indispensabile che la controller sia messa a terra sia nella versione a corrente continua che in quella a corrente alternata.
- Verificare che l'alimentazione elettrica sia inserita.
- Assicurarci che il serbatoio aria compressa sia adeguatamente protetto contro la sovrappressione.
- Avviare il compressore e controllare che l'alimentazione d'aria compressa venga mantenuta alla pressione consigliata.
- Ove presente, avviare l'impianto di scarico (coclea, valvola rotativa, alimentatore a nastro ecc).
- Accendere il controller del ciclo di pulizia ed assicurarsi che le elettrovalvole lavorino in sequenza (ascoltare l'impulso di ogni elettrovalvola). Ad ogni 'sparo' la pressione dell'aria deve scendere di circa il 50% rispetto all'impostazione e quindi riportarsi al valore iniziale.

MESSA IN FUNZIONE

- Avviare il ventilatore e controllare che ruoti correttamente e che non venga superato il carico massimo di corrente (consultare l'etichetta di rotazione del ventilatore situata sul retro della sezione del ventilatore).
- Verificare il funzionamento dei dispositivi di interdipendenza e degli eventuali sistemi di sicurezza.

Se uno qualunque dei punti della check list precedente non è soddisfatto, ricercare la ragione del guasto prima di avviare il depolveratore. (Si veda la tabella rilevamento dei guasti della sezione 'Manutenzione').

Sequenza di avviamento

Una volta effettuate tutte le verifiche previste, si può avviare l'impianto di filtrazione. L'avviamento di un impianto di filtrazione tipico, come quello illustrato nella figura 7, si effettua nel modo seguente:

- 1 Inserire l'alimentazione dell'aria compressa.
- 2 Avviare l'apparecchiatura collegata al filtro.
- 3 Accendere l'apparecchiatura di scarico, se prevista.
- 4 Accendere la controller.
- 5 Avviare l'eventuale ventilatore principale.

Sequenza di arresto



Alla fine di un periodo di funzionamento, è indispensabile eliminare tutto lo sporco accumulato negli elementi filtranti, dall'involucro del filtro, dalla tramoggia di scarico e nell'apparecchiatura collegata al filtro. A tal fine, arrestare l'apparecchiatura nel modo seguente:

- 1 Arrestare soltanto il ventilatore principale, lasciando accesa la controller e l'alimentazione dell'aria compressa per poter pulire il filtro 'fuori linea'.



Per la pulizia off-line consultare il manuale del controller.

- 2 Dopo 10-15 minuti, spegnere la centralina ed il compressore ma lasciare accesi gli equipaggiamenti di scarico della polvere per assicurare la pulizia del filtro.
- 3 Dopo altri 5 minuti, arrestare anche i dispositivi di scarico della polvere (se previsti).



Qualora la polvere trattata abbia proprietà auto-combustive, è importante rimuovere ogni deposito nel contenitore per ridurre il rischio di esplosione.

L'osservanza della procedura indicata garantisce l'efficienza ottimale del filtro PowerCore.



Sulle installazioni in cui il condotto d'ingresso è relativamente corto, questa procedura può produrre un'emissione di polvere in corrispondenza dell'ingresso e pertanto può non essere adeguata se la polvere trattata è pericolosa. È necessario pertanto eseguire una valutazione del rischio per garantire che la procedura finale sia sicura.

FUNZIONAMENTO

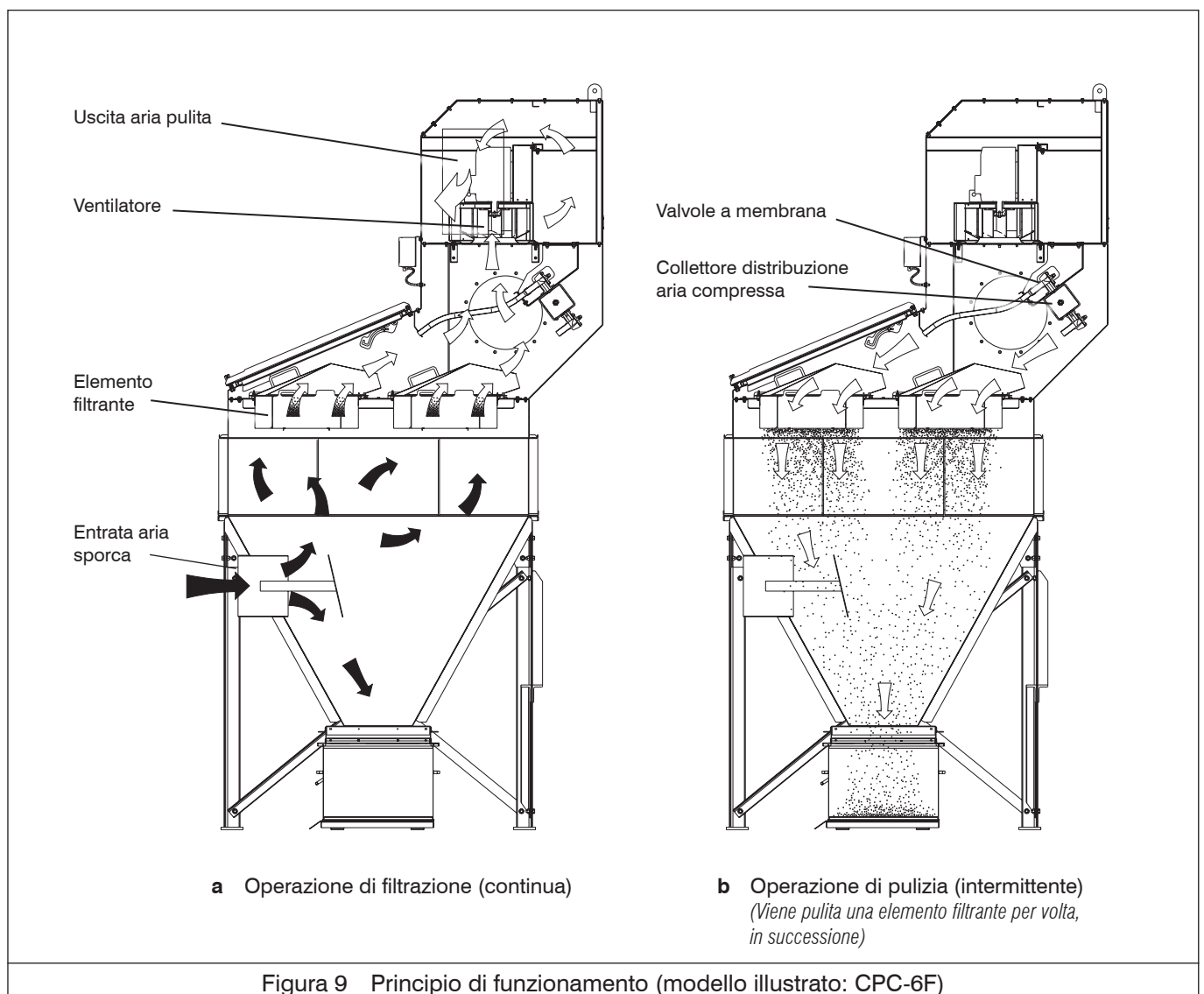
Principio di funzionamento

Operazione di filtrazione (fig. 9a)

L'aria polverosa viene aspirata nella bocca di aspirazione dal ventilatore. Il flusso d'aria viene spinto verso l'alto attraversando gli elementi filtranti PowerCore, che rimuovono il particolato fine (mentre il particolato più pesanti cadono direttamente nel serbatoio). L'aria, pulita e filtrata, attraversa il collettore ed è scaricata attraverso l'uscita dell'aria pulita.

Operazione di pulizia (fig. 9b)

A intervalli regolari, scanditi dalla controller, ogni elemento filtrante PowerCore riceve una piccola quantità di aria compressa proveniente da una valvola a membrana adiacente. Ciò causa un'inversione del flusso d'aria rapida e potente attraverso l'elemento filtrante PowerCore, rimuovendo efficacemente lo strato di polvere che va a cadere nella tramoggia di scarico.



FUNZIONAMENTO

Eliminazione della polvere



Le operazioni di movimentazione del bidone e della polvere in esso contenuta, devono soddisfare i requisiti di sicurezza previsti dalla direttiva europea 90/269/CEE.





Può essere necessario svuotare regolarmente i contenitori di polvere. Se la polvere maneggiata è esplosiva, bisognerà porre particolare cura nell'assicurarsi che la fuoriuscita di polvere sia mantenuta al minimo per evitare la creazione di atmosfere potenzialmente esplosive e rischi secondari.


I contenitori polvere dovrebbero essere sostituiti e risigillati in maniera sicura prima del riavvio del filtro. Questo è il momento buono per controllare se il fusto ha subito danni, che potrebbero poi portare ad una perdita di polvere o ad un'emissione di fiamme nel raro caso di un'esplosione interna.


- 1 Sganciare il recipiente alzando completamente l'impugnatura del meccanismo di tenuta.
- 2 Togliere e svuotare il recipiente.
- 3 Infilare nuovamente in sede il recipiente facendolo scorrere fino ai riscontri.
- 4 Risigillare il recipiente abbassando l'impugnatura del meccanismo di tenuta.


MANUTENZIONE


- 


Per le operazioni di manutenzione è indispensabile utilizzare un'opportuna struttura di servizio in tutti quei casi in cui il depolveratore sia installato ad altezza superiore a 2 metri.
- 


Prima di procedere ad ogni tipo di operazione, assicuratevi che l'impianto sia adeguatamente isolato dall'alimentazione elettrica.
- 


Assicuratevi che il sistema pneumatico sia completamente isolato e depressurizzato prima di procedere con qualsiasi operazione.
- 


Per le apparecchiature non fabbricate da Donaldson, fare riferimento alle istruzioni del fabbricante.
- 


Nel caso in cui sia assolutamente necessario lavorare alle attrezzature in presenza di atmosfera esplosiva, si deve evitare di introdurre fonti di accensione non presenti durante il normale funzionamento. Utilizzare strumenti che non provocano scintille.
- 

L'accesso alla camera aria sporca dell'impianto può creare una situazione di rischio non presente in circostanze normali ed è per questo che tale operazione deve essere effettuata da personale competente. Questi rischi includono inalazione di polvere e pericolo di potenziali esplosioni. È necessario utilizzare attrezzature di protezione personale adeguate, ad es. respiratore antipolvere, cappello di protezione, guanti, ecc.
- 

Il pannello antiscoppio, se presente, deve essere sostituito immediatamente se soggetto a qualsiasi deformazione.
- 

Per mantenere le specifiche originali del filtro e per assicurare sempre lo stesso livello di sicurezza, si dovrebbero montare solo ricambi originali.
- 

Particolare attenzione è stata dedicata per evitare il rischio di innescare l'accensione di un'atmosfera infiammabile. Le misure prese per evitare l'incendio non dovrebbero essere alterate per non dare adito ad operazioni insicure. Una cura particolare dovrebbe essere posta nelle operazioni di manutenzione e di sostituzione dei componenti per assicurare che sia sempre mantenuto lo stesso livello di sicurezza. Quando si sostituiscono le ventole dei motoventilatori, evitate qualsiasi tipo di sfregamento dei componenti (per impedire che si formino scintille meccaniche).
- 

Durante la pulizia e la manutenzione evitare di produrre cariche statiche che potrebbero innescare l'accensione di un'atmosfera infiammabile.
- 

Nell'esecuzione della manutenzione seguire sempre le migliori prassi standard conformi alle normative locali (ad es. TRGS 560).

Interventi di manutenzione ordinaria

Allo scopo di mantenere le prestazioni ottimali del depolveratore, è bene effettuare periodicamente delle verifiche volte a minimizzare il tempo di fermo in caso di avaria dell'apparecchiatura, in particolare nei casi in cui il filtro venga usato ininterrottamente, e a garantire che il filtro mantenga le sue condizioni originali.

Le variazioni anomale della perdita di carico dei elementi filtranti segnala una variazione delle condizioni di esercizio e la presenza di un guasto da riparare. Per esempio, l'arresto prolungato dell'alimentazione d'aria compressa provoca un accumulo eccessivo della polvere sugli elementi filtranti, che si traduce in un sensibile calo di pressione.

MANUTENZIONE

Una volta riparato il guasto, il ripristino dell'alimentazione dell'aria compressa dovrebbe ristabilire l'efficienza del filtro. E' però consigliabile azionare la centralina con ventilatore di aspirazione spento per un breve periodo di tempo per eliminare l'eventuale accumulo di polvere prima di mettere in funzione il depolveratore.

E' possibile controllare la pressione di esercizio del depolveratore collegando un manometro ad U, oppure un indicatore della pressione differenziale ai punti di collegamento sul corpo del filtro (vedi la figura 10). Questo intervento indica costantemente la condizione del filtro. (Sul Controller IPC (ΔP), la resistenza del filtro è indicata sul LED; sul TCB, la resistenza del filtro è indicata sullo schermo LCD). Dopo un breve periodo di rodaggio, la pressione di esercizio dovrebbe stabilizzarsi; il valore effettivo dipende dalla portata d'aria e dalle caratteristiche della polvere filtrata.



Le ventole che riducono al minimo l'accensione sono dotate di un rivestimento all'interno dell'involucro. Poiché questo potrebbe offrire protezione solo per un periodo limitato, qualunque condizione di rovesciamento potrebbe produrre uno sfregamento, pertanto la ventola deve essere spenta immediatamente e la condizione corretta.



Si consiglia di controllare regolarmente lo stato del corpo esterno e delle strutture di sostegno.



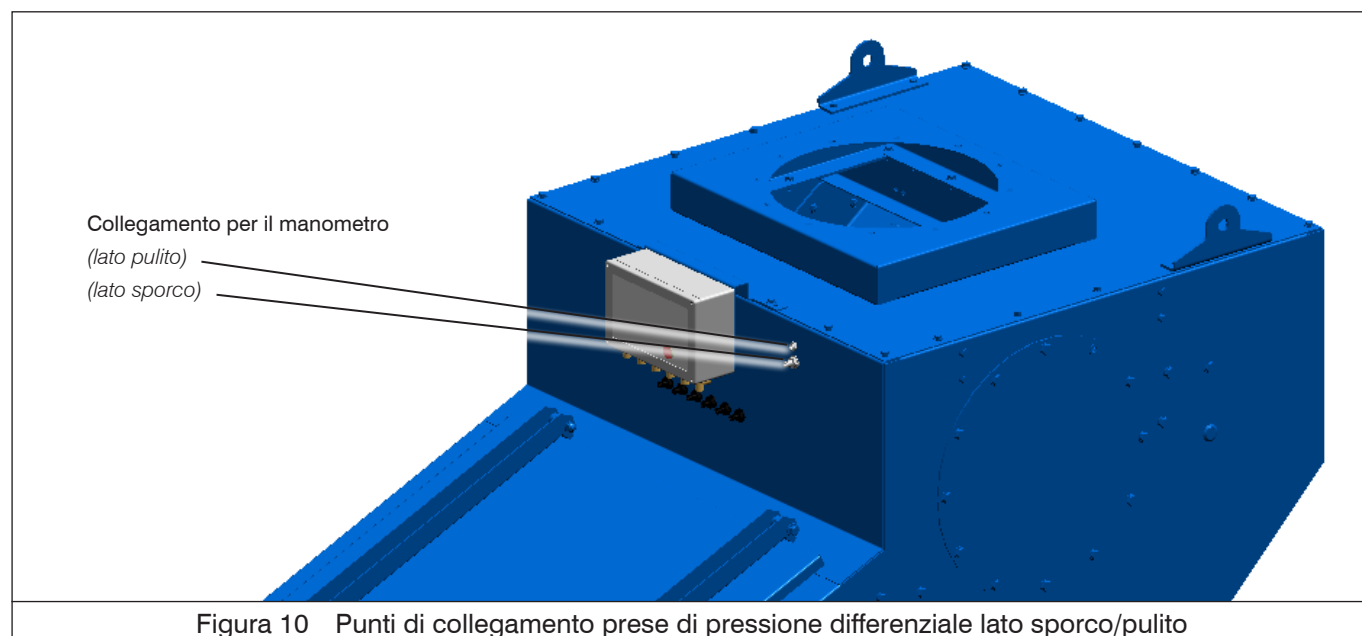
Non alimentare il filtro a pressione dell'aria compressa superiore al valore consigliato. La pressione eccessiva riduce la durata dei componenti il depolveratore.

Programma di manutenzione

Annotare in un apposito libretto tutte le verifiche dei valori della pressione, allo scopo di agevolare la rapida individuazione dei guasti.

Interventi settimanali

- 1 Aprire la valvola sul fondo del separatore di condensa e attendere che l'acqua accumulata venga scaricata, quindi richiudere la valvola.



MANUTENZIONE

- 2 Collegare un manometro alle opportune prese (consultare la interventi di manutenzione ordinaria) e misurare la perdita di carico.

Interventi mensili

Controllare il funzionamento delle elettrovalvole e delle valvole a membrana.



Potrebbe essere necessario controllare il funzionamento delle valvole mentre il sistema è pressurizzato. Bisogna porre attenzione per evitare danni.

Qualora si riveli necessario sostituire le valvole a membrana, osservare le istruzioni riportate qui di seguito (vedi figura 11):

Utilizzare l'apposito kit di servizio disponibile presso Donaldson.

- 1 Rimuovere il tubo in nylon (A) estraendolo dalla valvola.
- 2 Togliere le viti a testa cava esagonale e le rondelle elastiche che fissano il cappuccio della valvola (B).
- 3 E' possibile sostituire la membrana e la molla (eventuale), verificando prima che il foro di spurgo non sia intasato.
- 4 Verificare che la membrana si trovi sopra il foro di scarico e che la rondella di tenuta di nylon si trovi all'interno della strozzatura della valvola.
- 5 Inserire la molla (eventuale) nella rientranza del cappuccio.
- 6 Rimontare il cappuccio controllando che la molla (eventuale) si trovi sopra lo spallamento del disco della membrana e che il cappuccio venga posizionato sopra il foro di spurgo.
- 7 Rimontare e serrare le viti a testa cava esagonale e le rondelle elastiche.
- 8 Spingere nuovamente il tubo in nylon all'interno della valvola.

Interventi semestrale

La girante del ventilatore è stata bilanciata dinamicamente e il livello di vibrazione del gruppo ventilatore deve essere in linea con la categoria BV-3, ISO 14694. È necessario eseguire un controllo della vibrazione ogni sei mesi, o dopo un'emissione significativa oppure dopo qualsiasi

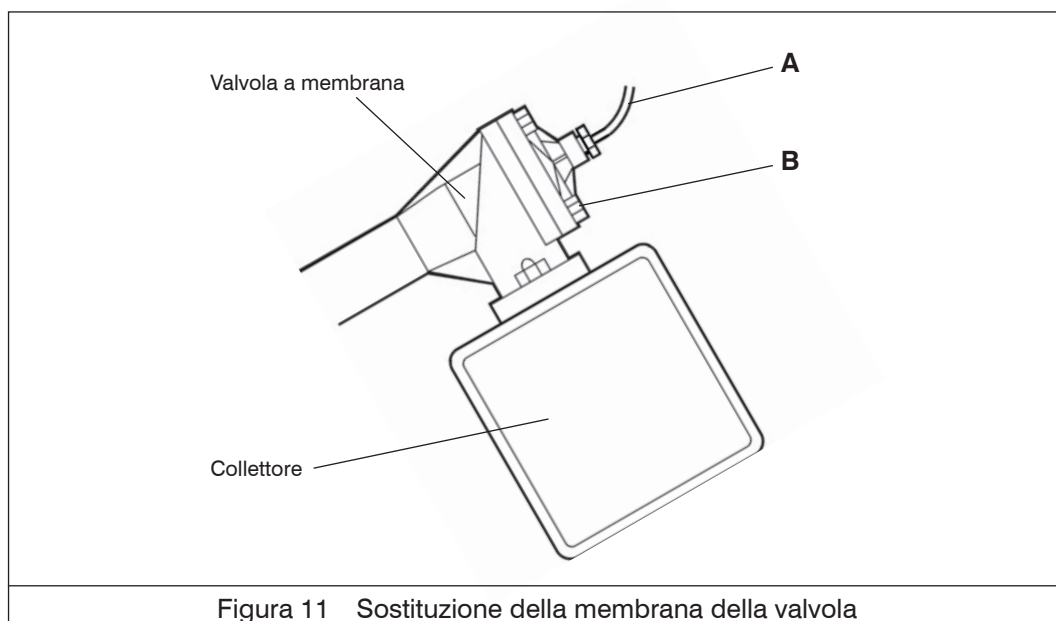


Figura 11 Sostituzione della membrana della valvola

MANUTENZIONE

uso improprio e occorre conservare una registrazione dei valori misurati. I livelli di vibrazione eccessivi devono essere esaminati e corretti immediatamente.



Il controllo delle vibrazioni è obbligatorio sui gruppi ventilatore della categoria 2G, 3G e 2D.

Interventi annuali

- 1 Separatore di condensa – Isolare l'alimentazione dell'aria compressa; togliere e pulire l'elemento filtrante.
- 2 Collettore dell'aria – Una volta interrotta l'alimentazione dell'aria compressa, togliere il tappo di scarico e i raccordi d'ingresso dell'aria e togliere la fanghiglia eventualmente accumulata e controllare che la valvola di scarico della pressione funzioni correttamente.



Può essere necessario rimuovere una o più valvole a diaframma per effettuare l'ispezione interna al collettore.

- 3 Portelli di accesso – Controllare che guarnizioni su tutti i portelli di accesso non siano danneggiate o usurate e controllare che siano sistemate correttamente, onde evitare l'ingresso d'acqua. Questo punto è particolarmente importante quando il filtro viene montato all'aperto o in un'atmosfera umida.



Sostituire le guarnizioni avariate.

- 4 Manutenzione dei dispositivi antideflagranti – E' importante controllare una volta all'anno che le custodie i motori e i passacavi antideflagranti non presentino segni di corrosione e siano serrati a fondo.



Negli ambienti particolarmente aggressivi, effettuare la verifica con maggiore frequenza.

- 5 Messa a terra anti-statica (se montata) – Controllare la continuità della messa a terra del collettore.
- 6 Rischi di esplosione – Controllate la misure prese per evitare che ci siano ancora degli incendi in corso.
- 7 Manutenzione della ventola – Aprire lo sportello o gli sportelli di accesso e, guardando attraverso l'occhiello di ingresso del ventilatore, ispezionare accuratamente il ventilatore. Se necessario, rimuovere ogni residuo di polvere. (Sebbene la ventola sia posizionata dal lato pulito del collettore, è possibile che piccole quantità di polvere penetrino il sistema di filtraggio).



Ispezionare immediatamente la ventola a ogni significativa emissione di polvere, cioè dovuta a danneggiamento del sistema di filtraggio, dispositivi di tenuta etc.



Ispezionare immediatamente la valvola in caso di rumore, temperatura o vibrazione imprevisti.



La ventola deve essere ispezionata ogni dodici mesi o immediatamente a seguito di un uso improprio.



Se l'ispezione rivela danni di qualsiasi genere, non utilizzare la ventola sino ad avvenuta riparazione o sostituzione.

MANUTENZIONE

Sostituzione dell'elemento filtrante



Utilizzare un equipaggiamento di sicurezza e protezione durante la procedura di rimozione degli agenti contaminanti e dei elementi filtranti.



I elementi filtranti sporchi possono risultare più pesanti di quanto non lo sembrino in apparenza.



Prestare attenzione in fase di rimozione dei filtri per l'ispezione.



I filtri danneggiati devono essere sostituiti.



Non fare cadere i elementi filtranti.

Vedere figura 12.

- 1 Spegnere e isolare qualsiasi attrezzatura per la circolazione dell'aria associata al processo (ad esempio, ventola) e verificare che la camera dell'aria pulita sia a pressione atmosferica.
- 2 Spegnere il controllore e/o la fornitura di aria compressa.
- 3 Aprire lo sportello d'accesso disinserendo i dispositivi di chiusura. Spalancare lo sportello e inserire il dispositivo di bloccaggio della porta.
- 4 Allentare i dadi ad alette del fermo dell'elemento filtrante e togliere i fermi dell'elemento filtrante.
- 5 Togliere tutti gli elementi filtranti sollevandoli uno a uno verso l'alto.
- 6 Inserire il filtro in un sacchetto sigillabile e smaltirlo correttamente.



In caso di dubbio circa lo smaltimento sicuro del filtro usato, consultare le normative locali.

- 7 Pulire la superficie intorno alle aperture in cui sono situati i filtri per garantire una buona tenuta.

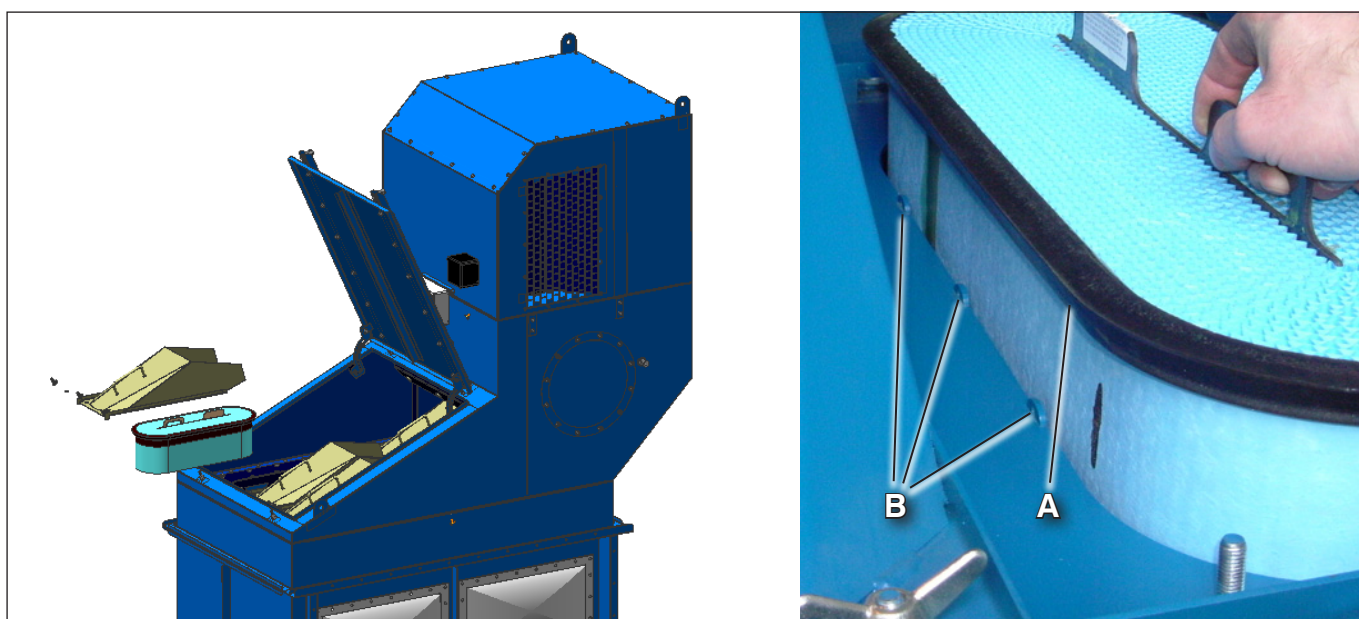


Figura 12 Sostituzione dell'elemento filtrante (modello illustrato: CPC-6F)

MANUTENZIONE

- 8 Fissare i nuovi filtri in posizione, verificando che il dispositivo di tenuta (A) si sovrapponga ai sei indicatori dei filtri (B).
- 9 Sostituire i contenitori dei filtri, sostituire le rondelle e serrare i dadi ad alette in modo da fissare stabilmente la guarnizione di ogni elemento filtrante.
- 10 Disinserire il meccanismo di bloccaggio dello sportello d'accesso, quindi chiudere e bloccare lo sportello stesso.

Rimozione/sostituzione gruppo ventilatore



Isolare l'alimentazione elettrica.

Vedere figura 13.

- 1 Scollegare i cavi elettrici dalla morsettiere.
- 2 Rimuovere il pannello superiore della sezione del ventilatore.
- 3 Rimuovere la copertura di accesso laterale.
- 4 Rimuovere i bulloni che fissano il gruppo ventilatore dall'interno della camera dell'aria pulita.
- 5 Il gruppo del ventilatore può ora essere rimosso mediante un dispositivo di sollevamento adeguato.

Sostituzione della girante del ventilatore e/o del motorino:

Si veda anche la tabella 2.

- 1 Prendere nota della distanza tra la piastra posteriore della girante e la cassa del ventilatore (di preferenza) oppure tra l'occhiello di ingresso e la piastra anteriore della girante; ciò sarà di aiuto nelle operazioni di rimontaggio. Se necessario, contattare Donaldson per avere le dimensioni esatte.

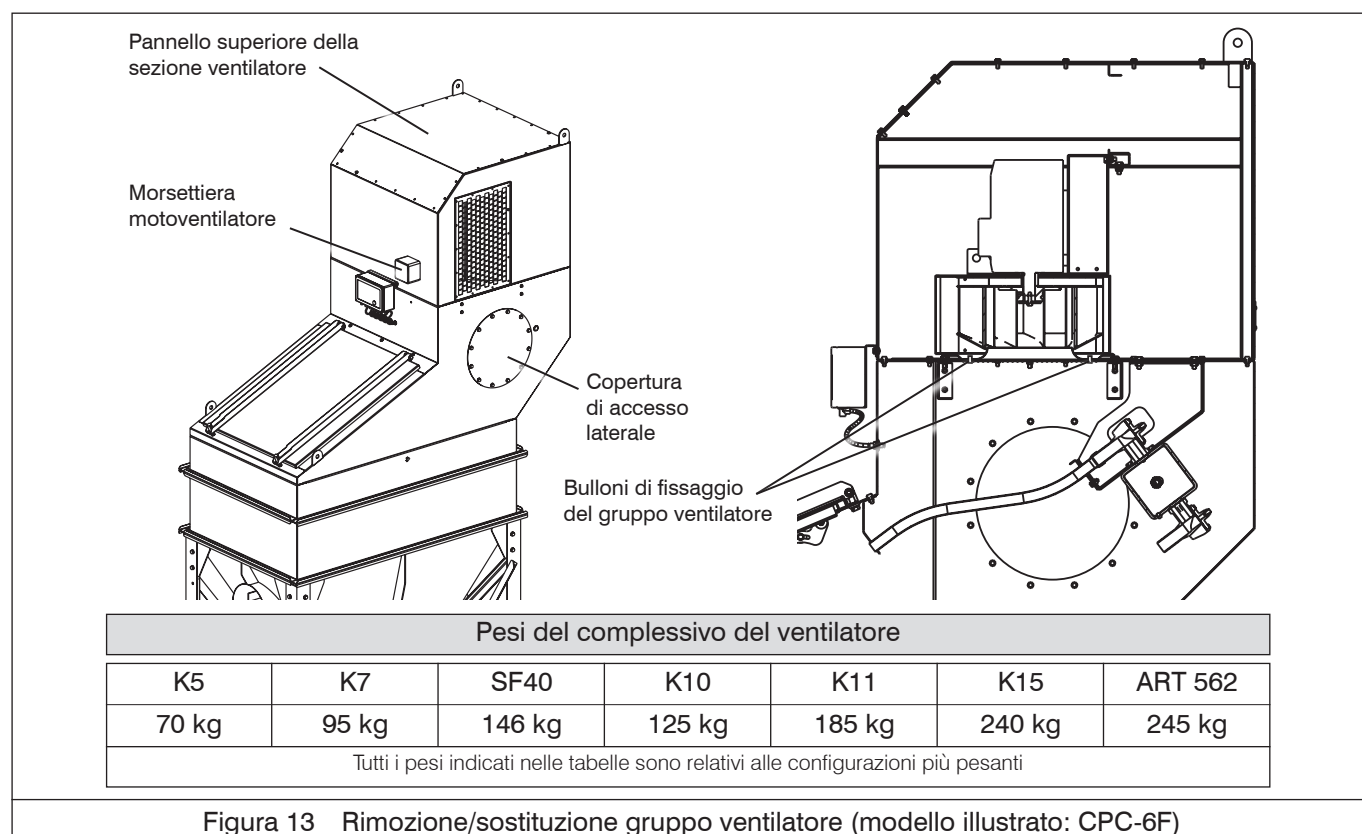


Figura 13 Rimozione/sostituzione gruppo ventilatore (modello illustrato: CPC-6F)

MANUTENZIONE

- 2 Dalla parte anteriore del gruppo ventilatore (non il motorino che si trova nella parte terminale) rimuovere l'occhiello di ingresso della girante dalla cassa del ventilatore rimuovendo i bulloni esterni disposti a cerchio ed estraendo la piastra.
- 3 Svitare la vite senza testa che fissa il mozzo sull'albero del motorino.
- 4 Svitare e rimuovere il bullone all'estremità dell'albero del motorino, dove è inserita la rondella che fissa il mozzo.
- 5 Rimuovere la chiavetta del motorino estraendola dal relativo alloggiamento.
- 6 Utilizzando le scanalature presenti sul mozzo e ricavate mediante lavorazione a macchina, tirare la girante dall'albero del motorino e poi estrarla dalla parte anteriore della cassa del ventilatore.
- 7 Togliere il distanziatore dall'albero del motorino.
- 8 Rimuovere i 4 bulloni, dadi e rondelle che fissano il motorino al piedistallo.
- 9 È possibile ora rimuovere il motorino utilizzando un'attrezzatura di sollevamento adeguata, stando ben attenti a non danneggiare la rondella di tenuta posizionata tra la piastra terminale del motorino e la cassa del ventilatore.
- 10 Posizionare il nuovo motorino sul piedistallo di supporto e riposizionare la rondella di tenuta in gomma tra la cassa del ventilatore e il motorino.
- 11 Posizionare il motore sul piedistallo e fissarlo, senza stringere, riposizionando i 4 bulloni, dadi e rondelle.
- 12 Posizionare la chiavetta del motorino nel relativo alloggiamento sull'albero del motorino.
- 13 Premere il distanziatore dell'albero del motorino sullo stesso.
- 14 Allineare l'alloggiamento per la chiavetta del mozzo della girante con la chiavetta e far scorrere la girante sull'albero del motore.
- 15 Sostituire la rondella che fissa il mozzo e la rondella di sicurezza. Applicare un blocco all'estremità dell'albero del motorino e sostituire il bullone, assicurandosi che la girante sia stata riposizionata sul distanziatore.
- 16 Applicare dei blocchi filettati alle viti senza testa che tengono fermo il mozzo e serrare.
- 17 Localizzare la girante, in base alle dimensioni assunte durante la rimozione, spostando il motorino lungo il piedistallo, assicurandosi che il motorino rimanga a livello con la cassa del ventilatore.
- 18 Nel caso sia stata presa la misura tra la piastra posteriore della girante e la cassa del ventilatore, regolare la distanza in modo che corrisponda a quella annotata e avvitare i dispositivi di fissaggio del motorino sul piedistallo e sulla base del motore. Riposizionare l'occhiello di ingresso, utilizzando una striscia sigillante tra la piastra e la cassa del ventilatore e rimettere in posizione i bulloni esterni disposti a cerchio.
- 19 Nel caso sia stata presa la misura tra l'occhiello di ingresso e la piastra anteriore della girante, riposizionare l'occhiello di ingresso, utilizzando una striscia sigillante tra la piastra e la cassa del ventilatore e rimettere in posizione i bulloni esterni disposti a cerchio. Regolare la girante in modo che corrisponda a quella annotata e avvitare i dispositivi di fissaggio del motorino sul piedistallo e sulla base del motore.
- 20 Nel caso non sia stata eseguita alcuna misurazione di distanza, riposizionare l'occhiello di ingresso, utilizzando una striscia sigillante tra la piastra e la cassa del ventilatore e rimettere in posizione i bulloni esterni disposti a cerchio. Regolare la girante in modo che vi sia una distanza di circa 2 mm tra l'occhiello di ingresso e la parte anteriore della girante e avvitare i dispositivi di fissaggio del motorino sul piedistallo e sulla base del motore. Per le ventole che riducono al minimo l'accensione lo spazio minimo deve essere $>1\%$ del relativo diametro di contatto.
- 21 Ruotare a mano la girante, eseguendo delle regolazioni se necessario, per garantire che la girante possa ruotare senza impedimenti.

MANUTENZIONE

Sostituzione del gruppo ventilatore:



Se si sta sostituendo il complessivo del ventilatore con uno di tipo diverso, ad es. passando da K5 a K7, assicurarsi di utilizzare la giusta piastra di montaggio e i canali di sostegno del ventilatore corrispondenti. Se necessario, portare a misura tutti gli eventuali elementi elettrici.

- 1 Sollevare il gruppo ventilatore e posizionarlo.
- 2 Riposizionare i bulloni di fissaggio del ventilatore senza serrarli.
- 3 Accertarsi che il gruppo ventilatore sia posizionato correttamente, quindi serrare i bulloni.
- 4 Connettere il cavo elettrico al motore.
- 5 Far passare il cavo del motore attraverso il pannello anteriore e riconnettere i cavi elettrici alla morsettiera.
- 6 Sostituire il pannello superiore della sezione ventilatore.



Prima di rimontare il pannello superiore, applicare 5 mm di composto sigillante su ogni lato dei fori di fissaggio.

- 7 Rimontare la copertura di accesso laterale.



Prima di rimontare la copertura di accesso laterale, applicare 5 mm di composto sigillante su ogni lato dei fori di fissaggio.

- 8 Attivare l'alimentazione elettrica.
- 9 Verificare la rotazione corretta del ventilatore (consultare l'etichetta con la rotazione del ventilatore situata sul pannello posteriore della sezione del ventilatore).

TABELLA 2 – COPPIE DI SERRAGGIO PER BULLONI CON FILETTATURA METRICA ISO

Diametro nominale	Passo della filettatura	Area di sollecitazione	Valore della coppia*		
			Classe 8,8	Classe 10,9	Classe 12,9
8 mm	1 mm	20,1 mm ²	10,4 Nm	15,3 Nm	17,9 Nm
7 mm	1 mm	28,9 mm ²	17,2 Nm	25 Nm	30 Nm
8 mm	1,25 mm	36,6 mm ²	25 Nm	37 Nm	44 Nm
10 mm	1.5 mm	58 mm ²	50 Nm	73 Nm	86 Nm
12 mm	1,75 mm	84,3 mm ²	86 Nm	127 Nm	148 Nm
14 mm	2 mm	115 mm ²	137 Nm	201 Nm	235 Nm
16 mm	2 mm	157 mm ²	214 Nm	314 Nm	368 Nm
18 mm	2,5 mm	192 mm ²	306 Nm	435 Nm	509 Nm
20 mm	2,5 mm	245 mm ²	432 Nm	615 Nm	719 Nm
22 mm	2,5 mm	303 mm ²	592 Nm	843 Nm	987 Nm
24 mm	3 mm	353 mm ²	744 Nm	1060 Nm	1240 Nm
27 mm	3 mm	459 mm ²	1100 Nm	1570 Nm	1840 Nm
30 mm	3,5 mm	561 mm ²	1500 Nm	2130 Nm	2500 Nm

* Per dadi e bulloni conformi a ISO 4017

MANUTENZIONE

TABELLA 3 – INDIVIDUAZIONE DEI GUASTI

Sintomo	Causa possibile	Intervento
1 Pressione differenziale eccessiva.	1.1 Avaria dell'alimentazione dell'aria compressa.	<ul style="list-style-type: none"> a Se si è fermato il compressore: riparare l'avaria del compressore; controllare i dispositivi di interdipendenza; controllare il motore e l'alimentazione; controllare il riduttore di pressione. b Se il compressore funziona correttamente, controllare gli impulsi osservandoli sul manometro del collettore. c Pulire i filtri, smontare e pulire il separatore di condensa. d Controllare l'eccessivo accumulo di acqua o olio nell'alimentazione dell'aria compressa e il possibile accumulo nel collettore.
	1.2 Assenza di getti d'aria alle valvole.	<ul style="list-style-type: none"> a Consultare la tabella di rilevamento dei guasti nel manuale del centralina fornito con il filtro a depolverazione.
	1.3 Filtri intasato.	<ul style="list-style-type: none"> a Controllare che il dispositivo di svuotamento o l'apparecchiatura di scarico funzionino correttamente. Controllare i sovraccarichi dei motori, dei fusibili e dei dispositivi di interdipendenza. b Fare funzionare l'unità a vuoto e poi estrarre una elemento filtrante per volta e sostituire quelle danneggiate*.
	1.4 Basso regime di rotazione del motore.	<ul style="list-style-type: none"> a Controllare la tensione di linea, le fasi, i collegamenti del motore. Per le applicazioni collegate a stella o a triangolo, controllare che il motore sia collegato a triangolo.
	1.5 Errato senso di rotazione del motore del ventilatore.	<ul style="list-style-type: none"> a Controllare i collegamenti elettrici ed eventualmente invertirli.
2 Assenza totale dell'aspirazione.	2.1 Arresto del motore del ventilatore.	<ul style="list-style-type: none"> a Controllare gli eventuali sovraccarichi di alimentazione del motore, dei fusibili e dei dispositivi di interdipendenza. b Controllare i collegamenti e gli avvolgimenti del motore.
	2.2 Filtri intasato.	<ul style="list-style-type: none"> a Controllare che il dispositivo di svuotamento o l'apparecchiatura di scarico funzionino correttamente. Controllare i sovraccarichi dei motori, dei fusibili e dei dispositivi di interdipendenza. b Fare funzionare l'unità a vuoto e poi estrarre una elemento filtrante per volta e sostituire quelle danneggiate*.
	2.3 Condotto intasato.	<ul style="list-style-type: none"> a Controllare accuratamente ed eliminare la causa dell'intasamento.
3 Visibile presenza di polveri in corrispondenza dell'uscita dell'aria pulita.	3.1 Elemento filtrante malamente sigillati.	<ul style="list-style-type: none"> a Verificare che i fermi dell'elemento filtrante sono stati fissati stabilmente.
	3.2 Elemento filtrante danneggiata.	<ul style="list-style-type: none"> a La elemento filtrante danneggiata può essere identificata dalla polvere presente nel vano dell'aria pulita. Estrarre elemento e sostituire.



*Per mettere in funzione il filtro off line, attendere che la controller effettui diversi cicli di pulizia completi prima di spegnere il compressore ecc.

La presente procedura è sconsigliata se il filtro è dotato di pannelli antiscoppio, onde evitare di danneggiare la membrana. In questo caso, rivolgersi alla Donaldson.

SPECIFICHE



Per altre caratteristiche tecniche di questo prodotto, fare riferimento alla pubblicazione 3021.



Per informazioni sulle specifiche dei Controller IPC o IPC (ΔP), consultare la pubblicazione 2699.



Per informazioni sulle specifiche dei TCB, consultare la pubblicazione 262-3143.



Per informazioni sulle specifiche dei Controller PT, consultare la pubblicazione 2697.

TABELLA 4 – PARTICOLARI DEL COLLETTORE PER L'ARIA COMPRESSA

Massima pressione di esercizio:	6,9 bar
Pressione di esercizio raccomandata, PS:	6,2 bar
Pressione di prova:	10,35 bar
Temperatura di progetto:	da -30° a +150°C
Massima portata valvola di sicurezza:	25 dm ³ /s a 7,1 bar (tarata a 7,1 bar)
Volume del collettore:	12 litri (CPC-3 e CPC-6) 17 litri (CPC-4 e CPC-8) 27 litri (CPC-12)
Prodotto pressione volume:	74,4 bar litri (CPC-3 e CPC-6) 105,4 bar litri (CPC-4 e CPC-8) 167,4 bar litri (CPC-12)
Materiali utilizzati per la costruzione:	Sezione cava strutturale
Spessore minimo del metallo:	Allo scopo di migliorarne le qualità anticorrosive, il collettore è stato verniciato esternamente ed internamente mediante cataforesi. 5,5 mm

1 bar = 10⁵ Pa

SPECIFICHE

TABELLA 5 – REQUISITI ARIA COMPRESSA

Modello	Pressione operativa aria compressa ^a	Volume aria atmosferica – FAD a intervalli di 12 s ^b	Durata impulsi	Diametro minimo del tubo ^c
CPC-3 e CPC-6	6,2 bar	16 m ³ /h	100 ms	12 mm (R ¹ / ₂)
CPC-4 e CPC-8	6,2 bar	20 m ³ /h*	100 ms	12 mm (R ¹ / ₂)
CPC-12	6,2 bar	25 m ³ /h	100 ms	12 mm (R ¹ / ₂)

^aNormale pressione operativa. ^bImpostazioni iniziali raccomandate; possono essere variate secondo l'esperienza.

^cDimensioni disponibili per tratti di tubazioni fino a 30 m. Per tratti più lunghi, consultare la Donaldson.

*Valori previsti.

1 bar = 10⁵ Pa

TABELLA 6 – INFORMAZIONI SULLA TENSIONE DI ALIMENTAZIONE DI UN MOTORE DEL VENTILATORE STANDARD

In conformità agli standard europei, la targhetta con i dati del motore recherà le seguenti informazioni:

**Trifase / 50 Hz
(IEC 60034-30)**

kW	Dettagli della targhetta	Intervallo
0,75 – 1,5	230/3/50 D	220-240 D
	400/3/50 Y	380-420 Y
2,2 e superiore	400/3/50 D	380-420 D
	690/3/50 Y	660-690 Y

Trifase / 60 Hz*

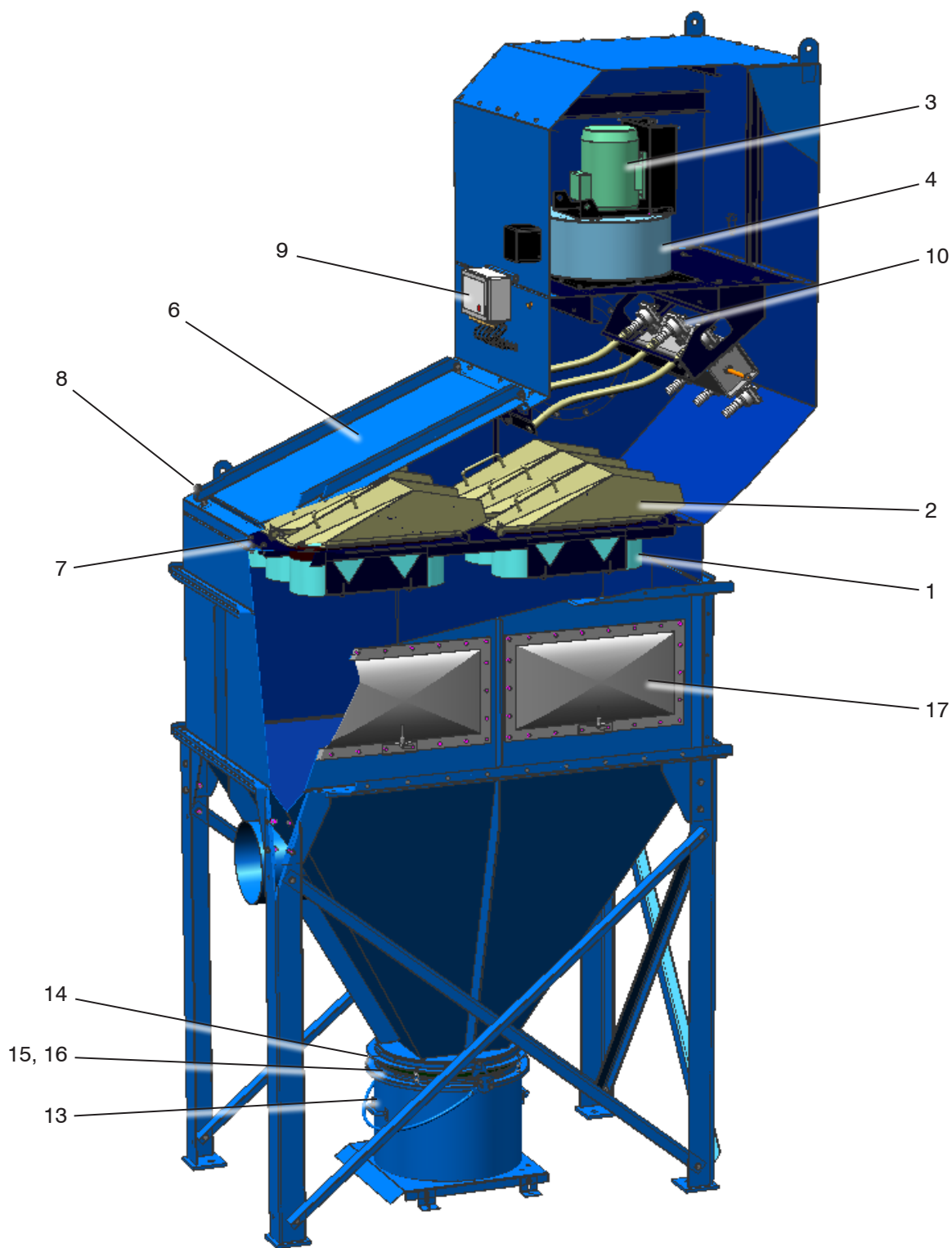
kW	Dettagli della targhetta	Intervallo
0,75 – 1,5	250-280/3/60 D	250-280 D
	440-480/3/60 Y	440-480 Y
2,2 e superiore	440-480/3/60 D	440-480 D

*Alcuni motori sono dotati di una seconda targhetta recante i dati 60 Hz



Le informazioni sopra indicate potrebbero non essere applicabili ai motori non standard.

RICAMBI



Modello illustrato: CPC-6F

Figura 14 Identificazione dei ricambi

Elemento	Descrizione	N° pezzo	*
	Complessivo dell'elemento filtrante		
1	Elemento filtrante, Ultra-Web®	P032422	✓
1	Elemento filtrante, Ultra-Web® antistatiche†	P032643	✓
2	Fermo dell'elemento filtrante	1A 6511 7018	
	† L'installazione di filtri antistatici non garantisce una soluzione di completa messa a terra senza eseguire il collegamento di messa a terra mediante il palo di messa a terra		
	Complessivo del ventilatore		
3	Motore ventilatore†, ventilatore K5, 2,2 kW, IP55, 380-420V/660-690V 50 Hz	1A 2757 2264	
3	Motore ventilatore†, ventilatore K7, 3,0 kW, IP55, 380-420V/660-690V 50 Hz	1A 2757 2268	
3	Motore ventilatore†, ventilatore SF40, 4,0 kW, IP55, 380-420V/660-690V 50 Hz	Consulti Donaldson	
3	Motore ventilatore†, ventilatore K10, 5,5 kW, IP55, 380-420V/660-690V 50 Hz	1A 2757 2271	
3	Motore ventilatore†, ventilatore K11, 7,5 kW, IP55, 380-420V/660-690V 50 Hz	1A 2757 2276	
3	Motore ventilatore†, ventilatore K15, 11,0 kW, IP55, 380-420V/660-690V 50 Hz	1A 2757 3280	
3	Motore ventilatore†, ventilatore ART 562, 11,0 kW, IP55, 380-420V/660-690V 50 Hz	Consulti Donaldson	
4	Complessivo del ventilatore K5 (motorino incluso†)	1A 3321 9208	
4	Complessivo del ventilatore K7 (motorino incluso†)	1A 3321 9503	
4	Complessivo del ventilatore SF40 (motorino incluso†)	1A 6521 9000	
4	Complessivo del ventilatore K10 (motorino incluso†)	1A 3321 9569	
4	Complessivo del ventilatore K11 (motorino incluso†)	1A 3321 9429	
4	Complessivo del ventilatore K15 (motorino incluso†)	1A 3321 9390	
4	Complessivo del ventilatore ART 562 (motorino incluso†)	1A 6521 9002	
	† Per altri tipi/caratteristiche tecniche/motori per zone a rischio di esplosione, consultare Donaldson		
5	Impellor, ventilatore K5 – elemento non illustrato	1A 3321 9138	
5	Impellor, ventilatore K7 – elemento non illustrato	1A 3321 9464	
5	Impellor, ventilatore SF40 – elemento non illustrato	Consulti Donaldson	
5	Impellor, ventilatore K10 – elemento non illustrato	1A 3321 9557	
5	Impellor, ventilatore K11 – elemento non illustrato	1A 3321 9414	
5	Impellor, ventilatore K15 – elemento non illustrato	1A 3321 9365	
5	Impellor, ventilatore ART 562 – elemento non illustrato	Consulti Donaldson	
	Complessivo del portello		
6	Sportello d'accesso	CPC-3 CPC-4 CPC-6 CPC-8 CPC-12	1A 6511 3023 1A 6511 3025 1A 6511 3027 1A 6511 3029 1A 6511 3031
7	Sigillo in neoprene, sportello d'accesso	CPC-3 CPC-4 CPC-6 CPC-8 CPC-12	1A 6519 3035 1A 6519 3037 1A 6519 3039 1A 6519 3041 1A 6519 3043
* Ricambi suggeriti per massimo due anni di funzionamento In caso di danneggiamento, i componenti di sicurezza e gli elementi correlati alla sicurezza vanno sostituiti esclusivamente con ricambi originali, pena l'annullamento della conformità CE			

Elemento	Descrizione	N° pezzo	*
7	Sigillo in silicone, sportello d'accesso CPC-3 CPC-4 CPC-6 CPC-8 CPC-12	1A 6519 3036 1A 6519 3038 1A 6519 3040 1A 6519 3042 1A 6519 3044	✓ ✓ ✓ ✓ ✓
8	Dispositivo di chiusura dello sportello	1A 3111 3003	
	Controller		
9	Per informazioni sui ricambi del controller, fare riferimento alla pubblicazione 2699 per le Controller IPC o IPC (ΔP) e pubblicazione 262-3143 per le TCB		
	Complessivo dell'aria compressa		
10	Valvole a membrana	1A 3189 9011	
11	Kit di servizio valvola a membrana – elemento non illustrato	1A 2565 3204	✓
12	Guarnizione, valvole a membrana – elemento non illustrato	1A 3189 0066	✓
	Complessivo del depolveratore		
13	Fusto polvere	1A 6341 1001	
14	Complessivo del meccanismo di tenuta del depolveratore (con tenuta in neoprene) – include gli elementi 15 e 16	1A 2141 2046	
14	Complessivo del meccanismo di tenuta del depolveratore (con tenuta in silicone) – include gli elementi 15 e 16	1A 2141 2042	
15	Manica in tessuto, meccanismo di tenuta del depolveratore	1A 2149 2025	✓
16	Sigillo in neoprene, meccanismo di tenuta del depolveratore	1A 2149 2047	✓
16	Sigillo in silicone, meccanismo di tenuta del depolveratore	1A 2149 2050	✓
	Complessivo del pannello antiscoppio		
17	Pannello antiscoppio (completo di dispositivo di rilevamento) CPC-3, -4, -6 e -8 CPC-12	1A 2811 0114 262 2322	
<p>* Ricambi suggeriti per massimo due anni di funzionamento In caso di danneggiamento, i componenti di sicurezza e gli elementi correlati alla sicurezza vanno sostituiti esclusivamente con ricambi originali, pena l'annullamento della conformità CE</p>			

