



Donaldson  
FILTRATION SOLUTIONS

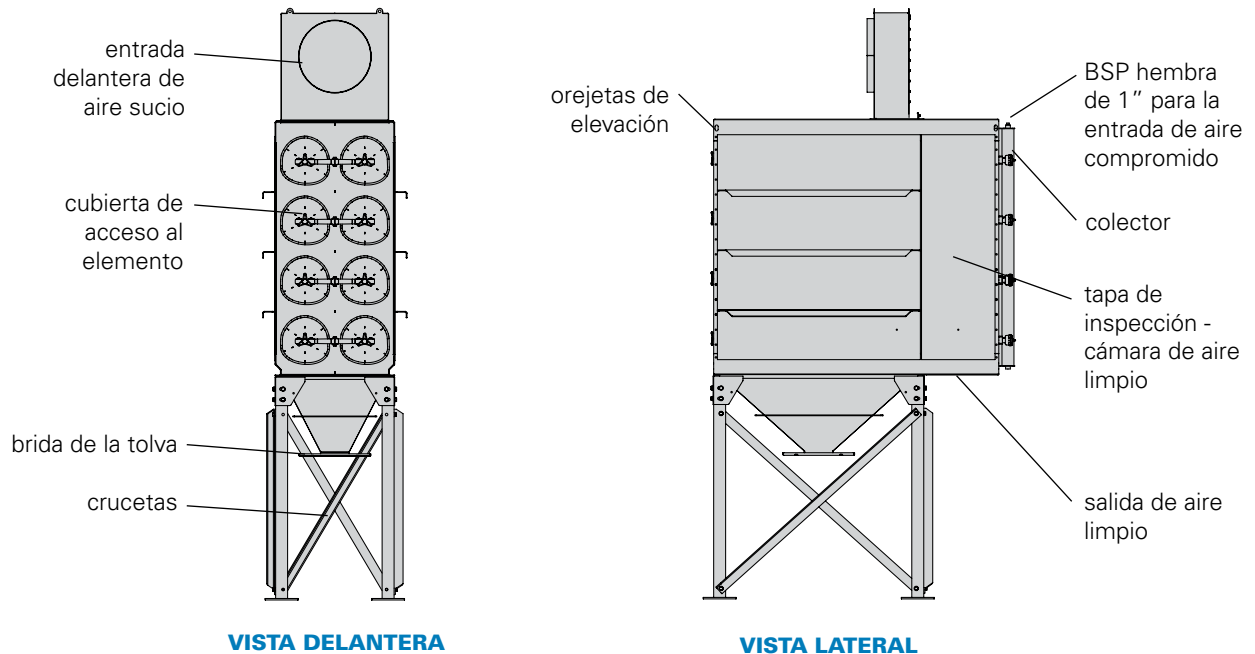
## FICHA TÉCNICA

### Colectores de polvo Downflo® Evolution

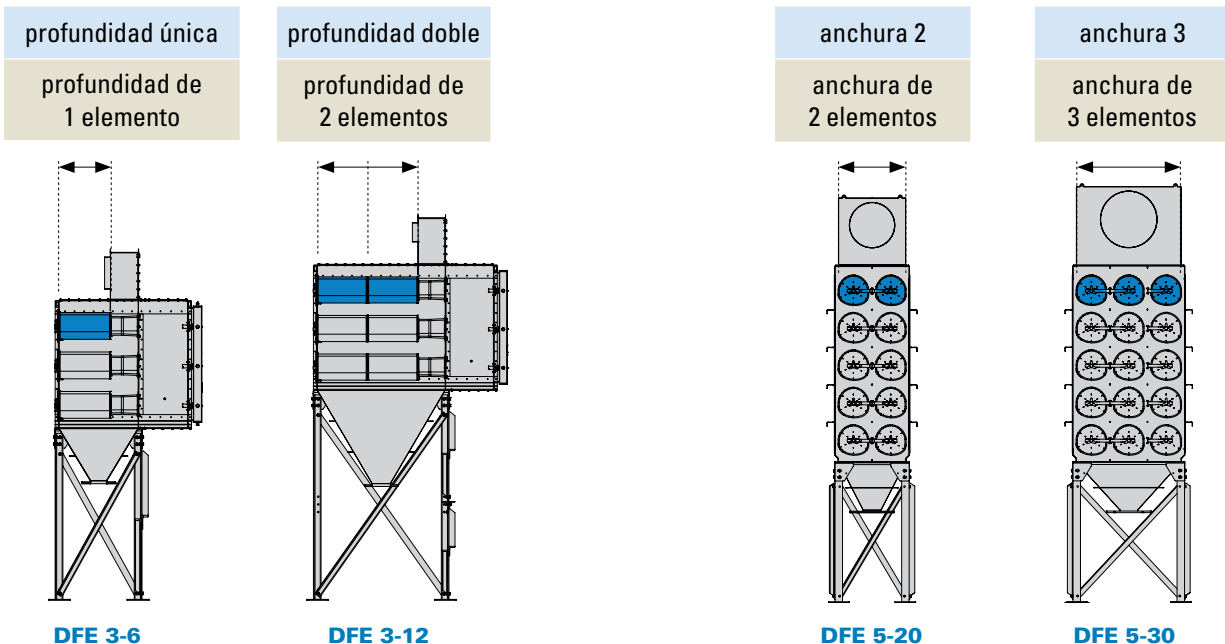


## ESPECIFICACIONES DE DISEÑO

El colector de polvo DFE es un producto con amplias posibilidades de configuración. Esta ficha técnica trata de las propiedades y las opciones principales. Sin embargo, póngase en contacto con su representante de Donaldson para tener una ilustración que represente su configuración exacta.



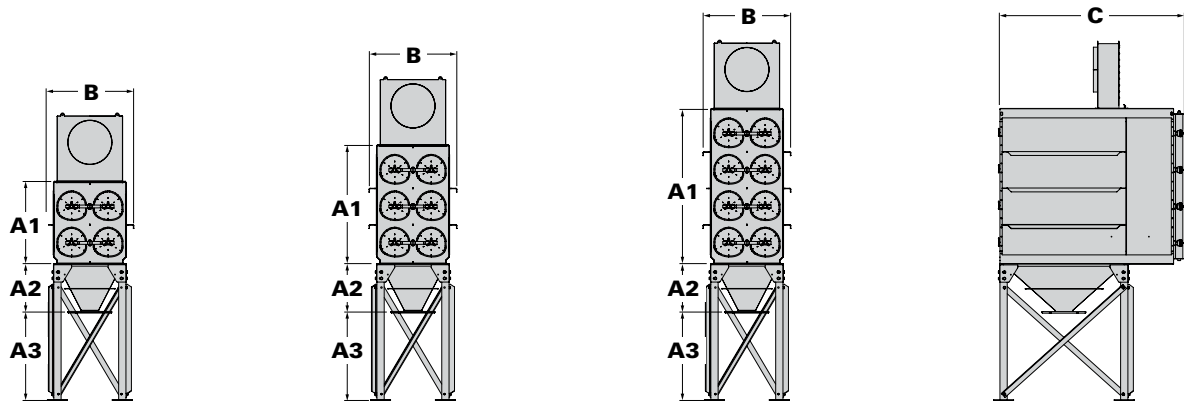
Se muestra el modelo DFE 4-16



### LÍMITES DE DISEÑO

- Temperatura de funcionamiento:** De -10 °C a +65 °C
- Máximo intervalo de presión de funcionamiento:** -6350 +2540 [Pa]
- Especificaciones de carga de viento:** 145 km/h
- Acabado:** Pintura con color RAL 5019 (azul) – semibrillo

## DIMENSIONES Y ESPECIFICACIONES



| Modelo   | Modulos * | N.º de filtros | Área de filtros Ultra-Web (m²) | N.º de válvulas | Peso aprox. del envío (kg) | dimensiones (mm) |      |      |
|----------|-----------|----------------|--------------------------------|-----------------|----------------------------|------------------|------|------|
|          |           |                |                                |                 |                            | A1               | B    | C    |
| DFE 2-4  | 2         | 4              | 94,4                           | 4               | 857                        | 1143             | 1225 | 1894 |
| DFE 3-6  | 2         | 6              | 141,6                          | 6               | 1043                       | 1651             | 1225 | 1894 |
| DFE 2-8  | 2         | 8              | 188,8                          | 4               | 1043                       | 1143             | 1225 | 2567 |
| DFE 2-12 | 3         | 12             | 283,2                          | 6               | 1316                       | 1143             | 1727 | 2567 |
| DFE 3-12 | 2         | 12             | 283,2                          | 6               | 1043                       | 1651             | 1225 | 2567 |
| DFE 4-16 | 2         | 16             | 377,6                          | 8               | 1497                       | 2159             | 1225 | 2567 |
| DFE 3-18 | 3         | 18             | 424,8                          | 9               | 1588                       | 1651             | 1727 | 2567 |
| DFE 5-20 | 2         | 20             | 472                            | 10              | 1746                       | 2675             | 1225 | 2567 |
| DFE 3-24 | 2+2       | 24             | 566,4                          | 12              | 2041                       | 1651             | 2241 | 2567 |
| DFE 4-24 | 3         | 24             | 566,4                          | 12              | 1855                       | 2159             | 1727 | 2567 |
| DFE 5-30 | 3         | 30             | 708                            | 15              | 2177                       | 2675             | 1727 | 2567 |
| DFE 4-32 | 2+2       | 32             | 755,2                          | 16              | 2359                       | 2159             | 2241 | 2567 |
| DFE 3-36 | 3+3       | 36             | 849,6                          | 17              | 2585                       | 1651             | 3257 | 2567 |
| DFE 5-40 | 2+2       | 40             | 944                            | 20              | 2812                       | 2675             | 2241 | 2567 |
| DFE 3-48 | 3+2+3     | 48             | 1132,8                         | 24              | 3179                       | 1651             | 4273 | 2567 |
| DFE 4-48 | 3+3       | 48             | 1132,8                         | 24              | 3039                       | 2159             | 3257 | 2567 |
| DFE 3-60 | 3+2+3     | 60             | 1416                           | 30              | 4490                       | 1651             | 5289 | 2567 |
| DFE 5-60 | 3+3       | 60             | 1416                           | 30              | 3493                       | 2675             | 3257 | 2567 |
| DFE 4-64 | 3+2+3     | 64             | 1510,4                         | 32              | 4309                       | 2159             | 4273 | 2567 |
| DFE 3-72 | 3+3+3+3   | 72             | 1699,2                         | 36              | 5262                       | 1651             | 6305 | 2567 |
| DFE 4-80 | 3+2+2+3   | 80             | 1888                           | 40              | 5216                       | 2159             | 5289 | 2567 |
| DFE 5-80 | 3+2+3     | 80             | 1888                           | 40              | 4990                       | 2675             | 4273 | 2567 |

\* 2 = 2 modulos ancho 3 = 3 modulos ancho

altura de la tolva (mm)

**A2**

consulte los detalles de la tolva en la página 8

holgura de la tolva (mm)

**A3**

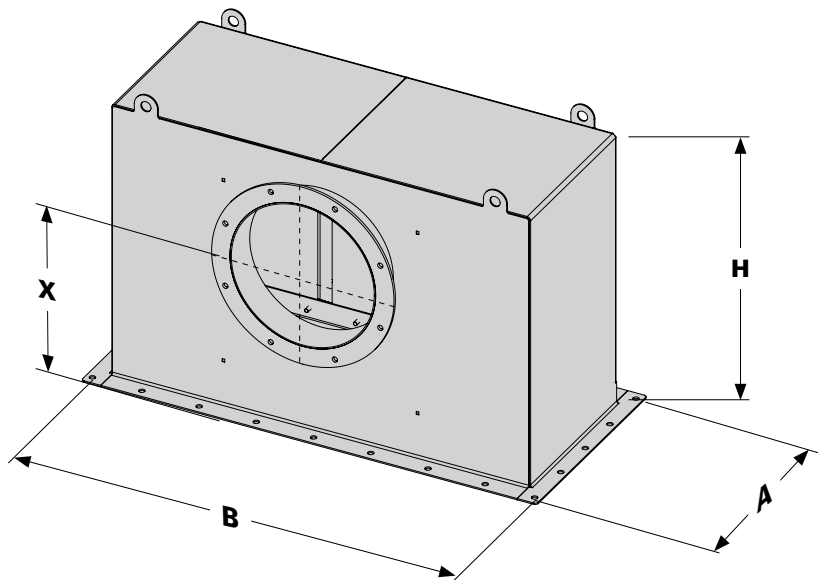
|                                    |      |
|------------------------------------|------|
| tambor de 200 l                    | 1500 |
| tambor de 80 l reforzado *         | 1065 |
| contenedor de polvo con enganche * | 400  |
| soltado rápido *                   | 400  |
| esclusa giratoria †                | 325  |

\* no disponible para tolva plana

† puede seleccionarse para cualquier holgura de la tolva

## DAP - DETALLES DE LA ENTRADA ESTÁNDAR

### Entrada estándar



| Configuración | Dimensiones estándar (mm) |      |
|---------------|---------------------------|------|
|               | A                         | B    |
| anchura 2     | 419                       | 965  |
| anchura 3     | 419                       | 1473 |

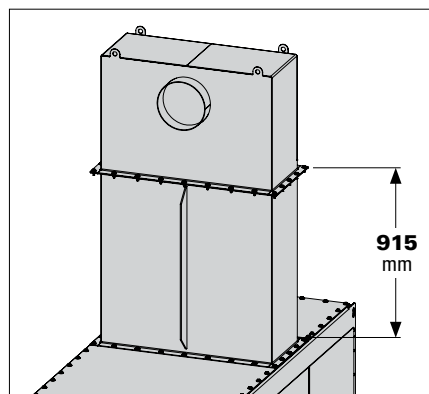
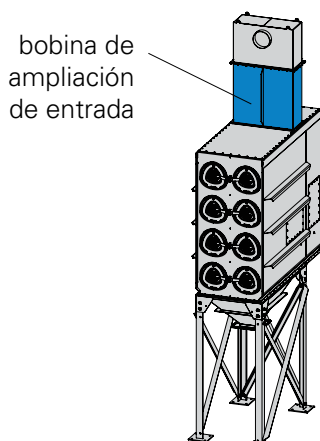
| DIN24154<br>Brida | H    | X     |
|-------------------|------|-------|
|                   | (mm) | (mm)  |
| NW160 *           | 343  | 201,5 |
| NW200 *           | 343  | 181,5 |
| NW250             | 610  | 423   |
| NW280             | 610  | 408   |
| NW315             | 610  | 391   |
| NW355             | 610  | 371   |
| NW400             | 610  | 348   |
| NW450             | 915  | 628   |
| NW500             | 915  | 603   |
| NW560             | 915  | 573   |
| NW630             | 915  | 538   |
| NW710             | 1067 | 650   |

\* solamente en unidades de profundidad única

| Configuración | Panel del techo de entrada estándar |                       |   |  |
|---------------|-------------------------------------|-----------------------|---|--|
|               | Dimensiones de los orificios        | Área de los orificios | caudales de aire máximos*               |  |
|               |                                     |                       | aplicaciones abrasivas (máx. 15,24 m/s) | aplicaciones no abrasivas (máx. 22,86 m/s) |
| anchura 2     | 35,56 x 91,44 cm                    | 0,32 m <sup>2</sup>   | 17 839 m <sup>3</sup> /h                | 26 759 m <sup>3</sup> /h                   |
| anchura 3     | 35,56 x 142,24 cm                   | 0,50 m <sup>2</sup>   | 27 523 m <sup>3</sup> /h                | 41 285 m <sup>3</sup> /h                   |

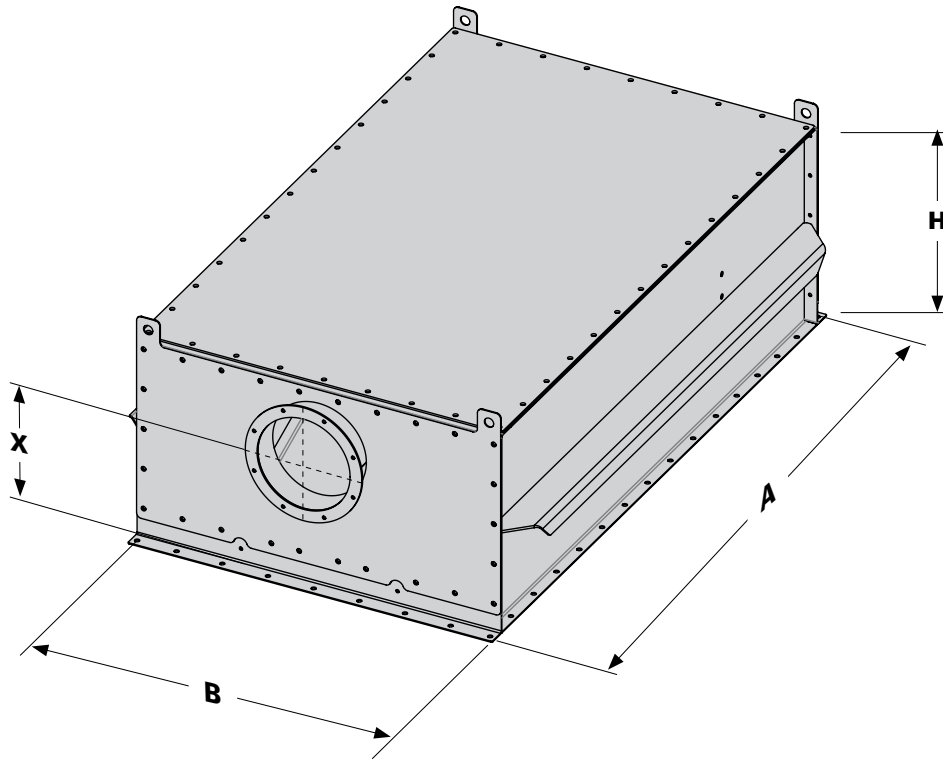
\* los caudales de aire que superen estos límites requerirán otras configuraciones de entrada.

### Bobina de ampliación de entrada



## DAP - DETALLES DE LA ENTRADA HIFLO

### Entrada Hiflo



| Configuración           | Dimensiones Hiflo (mm) |      |
|-------------------------|------------------------|------|
|                         | A                      | B    |
| 2 ancho - 1 profundidad | 1052                   | 965  |
| 2 ancho - 2 profundidad | 1697                   | 965  |
| 3 ancho - 2 profundidad | 1697                   | 1473 |

La admisión Hiflo viene con 2 opciones de techo

- Normal
- Ventilado

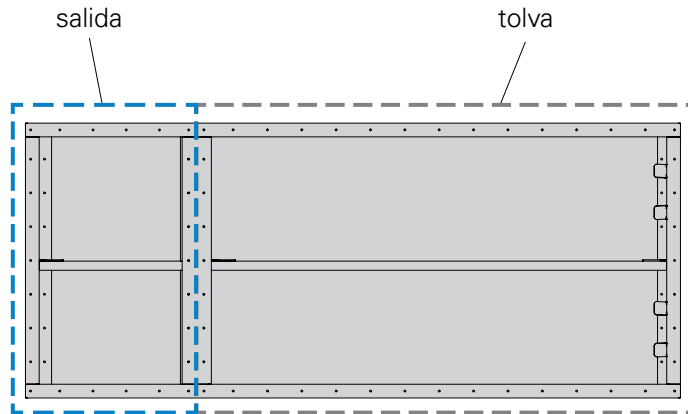
| Brida   | H     | X     |
|---------|-------|-------|
|         | (mm)  | (mm)  |
| NW160 * | 393,7 | 260,5 |
| NW200 * | 393,7 | 240   |
| NW250   | 393,7 | 381   |
| NW315   | 563,8 | 340   |
| NW355   | 563,8 | 330   |
| NW450   | 767   | 450   |
| NW560   | 767   | 407   |
| NW630   | 767   | 407   |
| NW710   | 970,2 | 530   |
| NW800   | 970,2 | 503   |

\* solamente en unidades de profundidad única

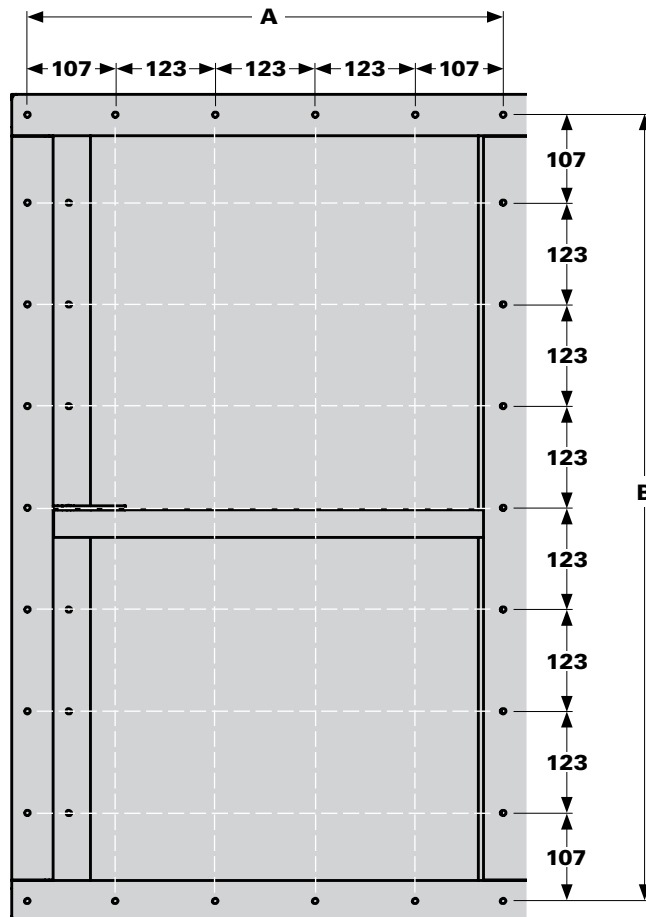
## CAP - DETALLES DE LA SALIDA

| Configuración | Dimensiones de la salida (mm) |      |
|---------------|-------------------------------|------|
|               | A                             | B    |
| anchura 2     | 584                           | 965  |
| anchura 3     | 584                           | 1473 |

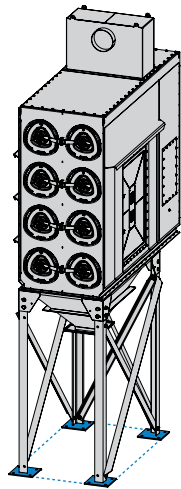
| Bridas de salida opcionales |
|-----------------------------|
| NW355                       |
| NW400                       |
| NW450                       |



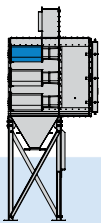
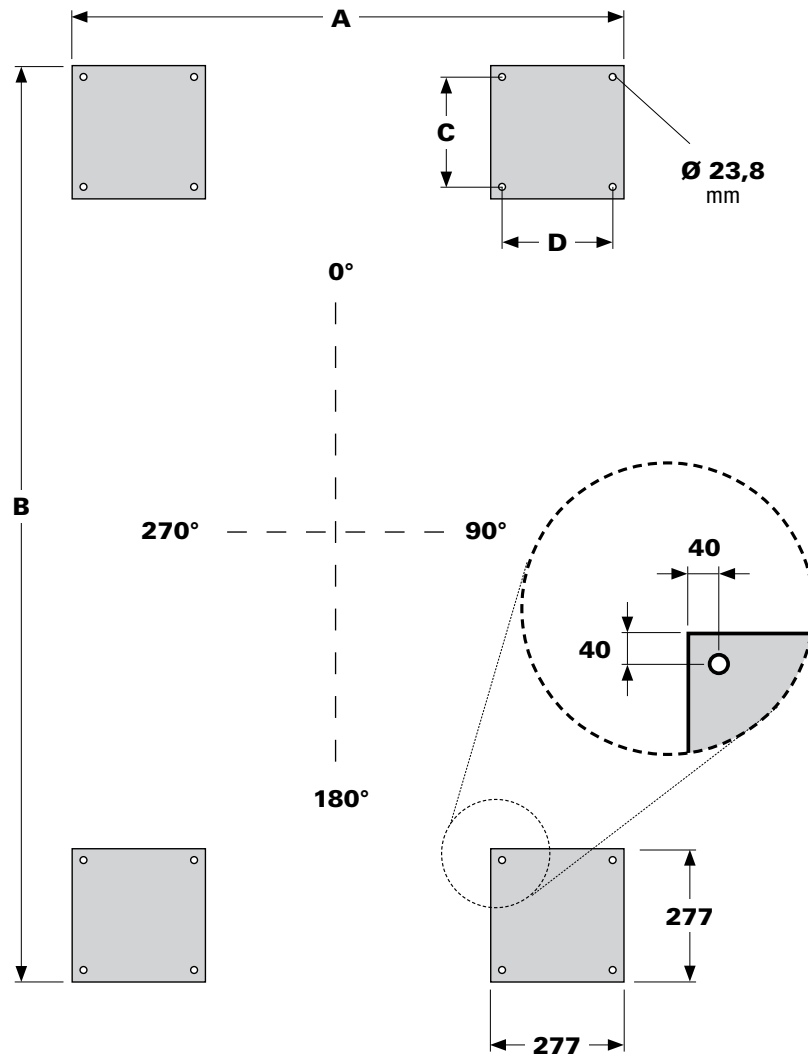
VISTA INFERIOR



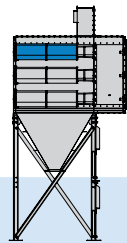
## DETALLES DEL ASIENTO PARA MODELOS ESTÁNDAR



VISTA SUPERIOR

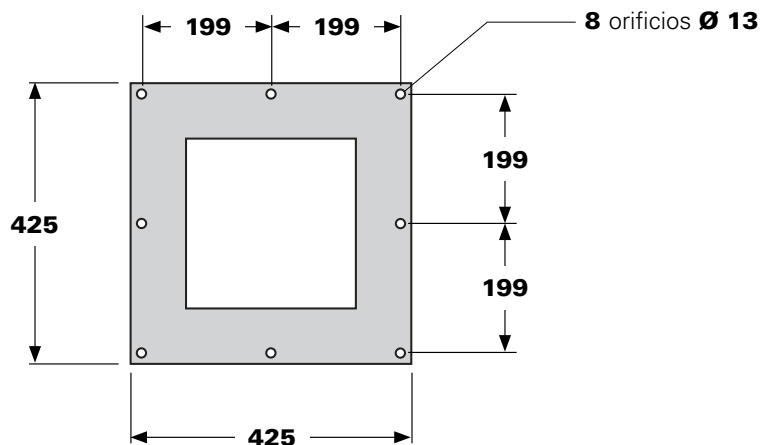


| Configuración | Dimensiones para profundidad única (en mm) |      |     |     |
|---------------|--|------|-----|-----|
|               | A  | B    | C   | D   |
| anchura 2     | 1184                                       | 1295 | 203 | 203 |

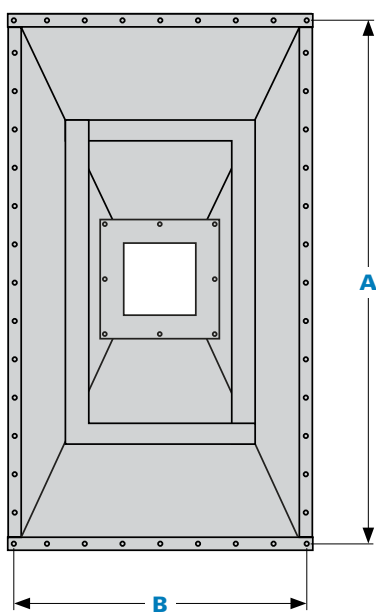


| Configuración | Dimensiones para profundidad doble (en mm) |      |     |     |
|---------------|--|------|-----|-----|
|               | A  | B    | C   | D   |
| anchura 2     | 1184                                       | 1962 | 203 | 203 |
| anchura 3     | 1691                                       | 1962 | 203 | 203 |

## DETALLES DE LA TOLVA

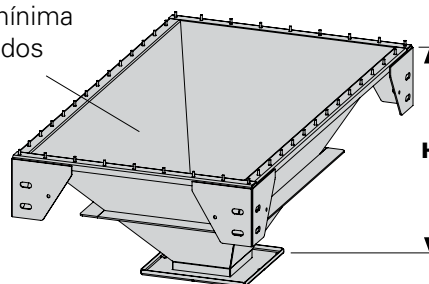


VISTA INFERIOR DE LA BRIDA

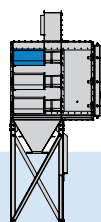
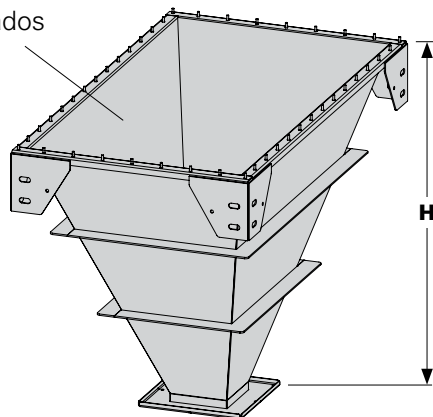


VISTA INFERIOR

**Tolva plana =**  
pendiente mínima  
de 40 grados

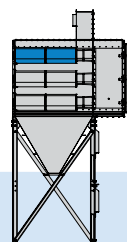


**Tolva elevada =**  
pendiente mínima  
de 60 grados



Dimensiones para profundidad  
única (mm)

| Configuración | A    | B   | H elevada | H plana |
|---------------|------|-----|-----------|---------|
| anchura 2     | 1073 | 965 | 622       | 431     |

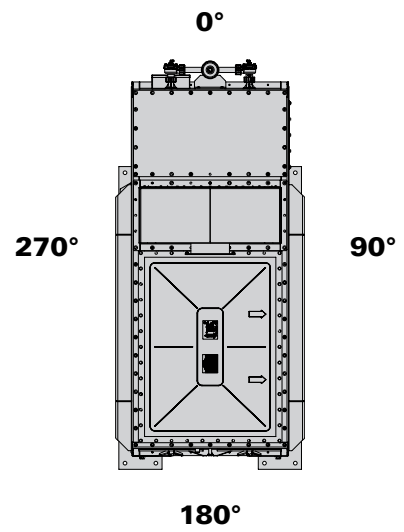
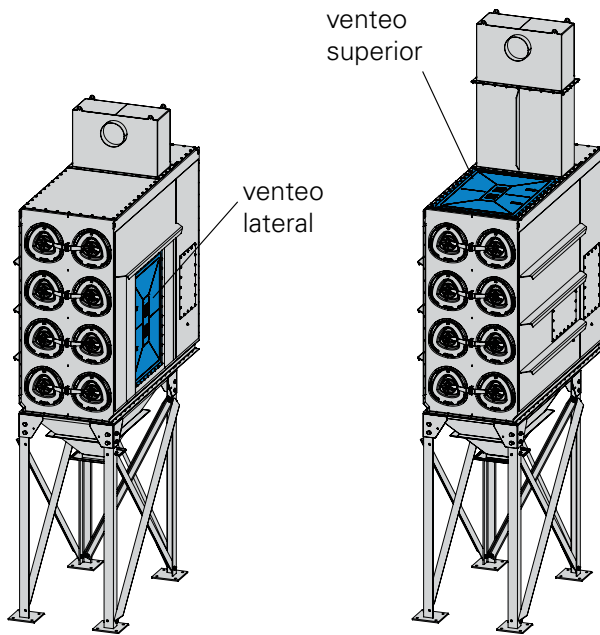


Dimensiones para profundidad  
doble (mm)

| Configuración | A    | B    | H elevada | H plana |
|---------------|------|------|-----------|---------|
| anchura 2     | 1739 | 965  | 1173      | 685     |
| anchura 3     | 1739 | 1473 | 1173      | 685     |



## DFE CON VENTEO



|                            | Panel de venteo  |                        |
|----------------------------|------------------|------------------------|
|                            | dimensiones (mm) | área (m <sup>2</sup> ) |
| small*                     | 578 x 851        | 0,495                  |
| large                      | 851 x 1162       | 0,985                  |
| *pequeña: 2-4 3-6 2-8 2-12 |                  |                        |

| Configuración | Kst máx.<br>Pmax=10 - tolva 60° - Pred=0,4*<br>1 abertura de venteo |               |
|---------------|---|---------------|
|               | Entrada STD   | Entrada HIFLO |
| DFE 2-4       | 525   | 391           |
| DFE 2-8       | 525   | 473           |
| DFE 2-12      | 486   | 346           |
| DFE 3-6       | 451   | 294           |
| DFE 3-12      | 525   | 400           |
| DFE 3-18      | 525   | 294           |
| DFE 4-16      | 525   | 348           |
| DFE 4-24      | 525   | 257           |
| DFE 5-20      | 525   | 310           |
| DFE 5-30      | 470   | 230           |

\*Pred = 0,4 bar está limitada por las cubiertas de acceso

Para unidades más grandes, utilice el valor más conservador del módulo base.

## DETALLES DE LA LIMPIEZA POR IMPULSOS CON INVERSIÓN

### DETALLES DE DISEÑO DEL COLECTOR

|  |  |
|--|--|
|  | PS: 7 bar  |
|  | PT: 10,5 bar   |
|  | T: De -40 a 200 °C   |
| Valor nominal del dispositivo de despresurización:   | 25 dm <sup>3</sup> /s a 7,1 bar (ajustado en fábrica a 7,1 bar) (no se suministra de serie)        |
| Producto de presión PS y capacidad volumétrica V:    | 2 alturas 57,70 bar l  |
|  | 3 alturas 88,18 bar l  |
|  | 4 alturas 118,68 bar l   |
|  | 5 alturas 149,18 bar l   |
| Material utilizado para la fabricación del colector: | De acuerdo con lo establecido en la norma EN13445 con comprobación extra Charpy si fuera necesario |

### AIRE COMPRIMIDO

Aire limpio (tamaño máx. de partículas 50 µm)

Sin condensación en temperatura de funcionamiento

Contenido de aceite máx.: ISO8573-1 class 3 =< 1 mg/m<sup>3</sup>

Uso aproximado de aire comprimido\*: ±45 Nlitros por impulso(±16,2 Nm<sup>3</sup>/h por cada intervalo de impulso de 10 s a 7 bar)

\* El valor indicado es el consumo por válvula



Instale la válvula de seguridad directamente en contacto con el colector.



Asegúrese de utilizar una línea de alimentación de al menos 1 pulgada para evitar grandes caídas de presión en el sistema de limpieza.

## CONFIGURACIÓN ELÉCTRICA

Consulte la ficha técnica del controlador de Donaldson.

Las tensiones de alimentación habituales son: 230 V CA, 115 V CA, 24 V CC, 50/60 Hz

## ESPECIFICACIONES DE RUIDO

Leq: ≤ 80 dB(A)

Mediciones realizadas de acuerdo con lo establecido en la norma ISO11201, con aire comprimido a 6 bar y un intervalo entre impulsos de 60 s.

## ELEMENTOS DE SERIE Y OPCIONES DISPONIBLES

| Opciones de la unidad                                | Opcional |
|--|----------|
| Funcionamiento en una instalación exterior           | •        |
| Holgura de la tolva variable                         | •        |
| Gama completa de sistemas de eliminación de polvo    | •        |
| Puesta a tierra                                      | •        |
| Vibrador   | •        |
| Aspersor   | •        |
| Separador de aceite/agua                             | •        |
| Sistema Bag in/Bag out                               | •        |
| Gama completa de conjuntos y conductos de ventilador | •        |

| Opciones del cartucho   | Estándar | Opcional |
|---|----------|----------|
| Conjunto de filtros DFE , 660 mm Ultra-Web®   | •        |          |
| Conjunto de filtros DFE , 660 mm Ultra-Web® con conexión a toma de tierra             |          | •        |
| Conjunto de filtros DFE , 660 mm Ultra-Web® ignífugos                                 |          | •        |
| Conjunto de filtros DFE , 660 mm Ultra-Web® ignífugos y con conexión a toma de tierra |          | •        |
| Conjunto de filtros DFE , 660 mm Ultra-Web® SpunBond                                  |          | •        |
| Conjunto de filtros DFE , 660 mm Ultra-Web® SpunBond con conexión a toma de tierra    |          | •        |
| Conjunto de filtros DFE , 660 mm Ultra-Web® sin forro                                 |          | •        |
| Conjunto de filtros DFE , 660 mm Ultra-Web® ignífugos sin forro                       |          | •        |
| Conjunto de filtros DFE , 660 mm Ultra-Web® de acero inoxidable                       |          | •        |
| Conjunto de filtros DFE , 660 mm Fibra-Web®   |          | •        |
| Conjunto de filtros DFE , 660 mm Fibra-Web® ignífugos                                 |          | •        |
| Conjunto de filtros DFE , 660 mm Thermo-Web®  |          | •        |
| Conjunto de filtros DFE , 660 mm Torit-Tex®   |          | •        |
| Conjunto de filtros DFE , 660 mm para altas temperaturas                              |          | •        |
| Conjunto de filtros DFE , 660 mm Ultra-Web® antiestáticos                             |          | •        |

**Africa** Donaldson Europe B.V.B.A.  
Industrial Filtration Solutions  
Research Parc Bldg No. 1303  
Interleuvenlaan, 1  
B-3001 Leuven  
**Belgium**  
IAF-africa@donaldson.com +32 16 38 39 70

**Austria** Donaldson Filtration Österreich GmbH  
Gutheil-Schoder Gasse 8-12  
A-1100 Wien  
**Österreich**  
IAF-at@donaldson.com +43 16 16 52 91

**Belgium** Donaldson Europe B.V.B.A.  
Industrial Filtration Solutions  
Research Parc Bldg No. 1303  
Interleuvenlaan, 1  
B-3001 Leuven  
**België**  
IAF-be@donaldson.com +32 16 38 39 70

**Czech Republic** Donaldson Filtration CR - koncern s.r.o.  
Konevova 139  
CZ-130 83 Praha 3  
**Ceská republika**  
IAF-cz@donaldson.com +420 2 67 108 242

**Denmark** Donaldson Scandinavia ApS  
Lyngsø Allé 3A  
DK - 2970 Hørsholm  
**Danmark**  
IAF-dk@donaldson.com +45 45 57 00 77

**Finland** Donaldson Scandinavia ApS  
Lyngsø Allé 3A  
DK - 2970 Hørsholm  
**Danmark**  
IAF-fi@donaldson.com +45 45 57 00 77

**France** Donaldson France s.a.s.  
33 Rue des Vanesses  
Zac Paris Nord II B.P. 51292 Villepinte  
F-95958 Roissy  
Charles de Gaulle Cedex  
**France**  
IAF-fr@donaldson.com +33 1 49 38 99 30

**Germany** Industrial Filtration Solutions  
Industriestraße 11  
D-48249 Dülmen  
**Deutschland**  
IAF-de@donaldson.com + 49 2594 781-41

**Hungary** Donaldson Filtration Magyarország Kft.  
Záhony u. 7.  
H-1031 Budapest  
**Magyarország**  
IAF-hu@donaldson.com +36 1 453 28 65/66

**Ireland** Donaldson Filtration (GB) Ltd.  
Suite 31, The Hyde Building The Park  
Carrickmines, Dublin 18  
**Ireland**  
IAF-ie@donaldson.com +353 1 525 22 49

**Italy** Donaldson Italia S.r.l.  
Via Cesare Pavese, 5/7  
20090 Opera (Milan)  
**Italia**  
IAF-it@donaldson.com +39 0 25 30 05 21

**Middle East** Donaldson Europe B.V.B.A.  
Office 1905  
Jebel Ali Free Zone  
Dubai  
**United Arab Emirates**  
IAF-middle-east@donaldson.com +971 4 885 5311

**Netherlands** Donaldson Nederland B.V.  
Transistorstraat 44 III  
NL-1322 CG Almere  
**Nederland**  
IAF-nl@donaldson.com +31 36 548 08 40

**Norway** Donaldson Filtration Norway AS  
Postboks 196  
N-1501 Moss  
**Norge**  
IAF-no@donaldson.com +47 69 21 53 00

**Poland** Donaldson Polska Sp.oz. o.  
ul. Sienna 64  
PL-00-825 Warszawa  
**Polska**  
IAF-pl@donaldson.com +48 22 517 15 00

**Russia** Predstavitelstvo AOOO Donaldson Nederland B.V.  
Centr Meždunarodnoj Torgovli  
Ofis 1004V, Krasnopresnenskaja nab.12  
123610 Moskva  
**Russia**  
IAF-ru@donaldson.com +7 499 136 00 13

**Slovakia** Donaldson Filtration Slovensko s.r.o.  
Púchovská 8  
SK-83106 Bratislava 35  
**Slovensko**  
IAF-sk@donaldson.com +421 2 44872619

**Spain** Donaldson Ibérica, Soluciones en Filtración, S.L.  
Colom, 391 - 3ªA  
E-08223 Terrassa  
**España**  
IAF-es@donaldson.com +34 93 784 38 34

**Sweden** Donaldson Scandinavia  
Industrigatan 68  
S-261 35 Landskrona  
**Sverige**  
IAF-se@donaldson.com +46 418 457 550

**Switzerland** Donaldson Schweiz GmbH  
Bruggacherstrasse 18  
CH-8117 Fällanden  
**Schweiz**  
IAF-ch@donaldson.com +41 (0)44 302 07 15

**Turkey** Donaldson Filtre Sist. Tic. Ltd. Sti.  
Barbaros Mahallesi Palladium Tower No:2 Kat:10  
34746 Ataşehir / Istanbul  
**Türkiye**  
IAF-tr@donaldson.com +90 216 687 03 26

**United Kingdom** Donaldson Filtration (GB) Ltd.  
Humberstone Lane Thurmaston  
Leicester LE4 8HP  
**United Kingdom**  
IAF-uk@donaldson.com +44 116 269 6161

**Other countries** Donaldson Filtration (GB) Ltd.  
Humberstone Lane Thurmaston  
Leicester LE4 8HP  
**United Kingdom**  
IAF-export@donaldson.com +44 116 269 6161

