



Donaldson
FILTRATION SOLUTIONS

Compressed Air Filtration

Ultramat®

UFM-D03 / UFM-D05 / UFM-D10

HERAUSRAGENDE MERKMALE:

- Elektronischer, niveaugesteuerter Kondensatableiter ohne Druckverluste
- Permanente Funktionskontrolle mit LED-Anzeige, automatische Notfallprogramme im Alarmmodus
- Wartungsarm, geringe Neigung zur Emulsionsbildung, geringe Geräuschentwicklung beim Ableitvorgang, schmutzunempfindlich
- Service-Unit - alle Wartungsteile in einer Einheit, minimaler Aufwand bei Service und Wartung, frühzeitiger Hinweis auf einen erforderlichen Austausch der Service Unit (Power-/ Service-LED blinkt)
- Korrosionsbeständiges Aluminium, glasfaserverstärkte Kunststoffe, beständig gegen ölhaltiges und ölfreies Kondensat
- Schutzart IP 67 - sehr guter Schutz gegen Eindringen von Staub oder Wasser in das Elektronikgehäuse
- Multispannungsfähig, dadurch weltweiter Einsatz möglich



Kondensatableiter
ohne Druckverluste

INDUSTRIEN:



- Chemische und pharmazeutische Industrie



- Leiterplatten und CD-Herstellung



- Oberflächenveredelung



- Maschinen- und Anlagenbau



- Energieversorgung

Donaldson Filtration Deutschland GmbH
Büssingstr. 1
D-42781 Haan
Tel.: +49 (0) 2129 569 0
Fax: +49 (0) 2129 569 100
E-Mail: CAP-de@donaldson.com
Web: www.donaldson.com

Donaldson®
Ultrafilter

PRODUKTBESCHREIBUNG

Die UFM-D's sind druckluftverlustlos arbeitende, elektronisch gesteuerte Kondensatableiter.

Großzügige interne Querschnitte machen das Gerät sehr unempfindlich gegen Verschmutzungen, auch bei extrem partikelhaltigem Kondensat.

Weniger Störungen und erhöhte Sicherheit sind das Ergebnis – gerade im direkten Vergleich zu zeit- oder schwimmergesteuerten Ableitern.

Weiterhin wird das Kondensat – im Vergleich mit zeitgesteuerten Ableitern – nur sehr wenig emulgiert. Öl/Wasser-Separatoren danken dies mit längeren Aktivkohlestandzeiten und bleiben so sehr viel länger unterhalb gesetzlicher Einleitgrenzwerte.

Ohne Druckluftverluste beim Ableiten des Kondensates arbeiten diese Geräte natürlich auch sehr leise. Wichtig, wenn diese in der Nähe von Arbeitsplätzen angebracht sind.

Die Steuerung des Ableiters kontrolliert permanent die Funktion des Ableiters.

Bei Störungen werden automatisch Notfallprogramme gefahren und ein potentialfreier Kontakt geschaltet. Fehlfunktionen werden erkannt, bevor sich Kondenswasser in der Druckluftleitung ansammelt!

Service Unit:

Kompletter Austausch aller Verschleißteile und drucktragenden Teile mit einem Griff:

- Keine Elektroinstallation bei Wartung erforderlich
- Keine Montage von Dichtungen und Einzelteilen
- Nur ein Ersatzteil, werkseitig funktionsgeprüft
- Power-/ Service-LED blinkt, wenn ein Wechsel der Service Unit erforderlich ist (nach 1 Million Ablassvorgängen oder 2x 8760 Stunden)



Typische Anwendungen für die Kondensatableiter UFM-D03 - UFM-D10 sind:

Druckluftverlustloses Ableiten von Kondensat aus:

- Kompressoren
- Nachkühlern
- Windkesseln, Druckspeichern
- Vor- und Nachfiltern von Kältetrocknern
- Vorfiltern von Adsorptionstrocknern
- Wasser- und ölabscheidenden Koaleszenzfiltern
- Rohrbögen



PRODUKTSPEZIFIKATIONEN

Merkmale:	Nutzen:
Elektronisch niveaugesteuert	Keine teuren Druckluftverluste, Kondensatableitung je nach anfallender Kondensatmenge, Sensor erfasst jede Kondensatart (auch reines Öl), auch bei starker Verschmutzung erfolgt die Ableitung problemlos
Elektronische Steuerung	Permanente Funktionskontrolle mit LED-Anzeige, automatische Notfallprogramme im Alarmmodus, potenzialfreier Alarmkontakt (nicht für UFM-D03), Funktionstest über Testknopf, Service-LED blinkt bei erforderlichem Wechsel der Service Unit
Großzügig dimensionierte Querschnitte	Wartungsarm, geringe Neigung zur Emulsionsbildung, geringe Geräuschentwicklung beim Ableitvorgang, schmutzunempfindlich
Multispannungsfähig: 95 - 240 VAC (50 - 60 Hz) / 100 - 125 VDC oder 24 - 48 VAC (50 - 60 Hz) / 18 - 72 VDC	Gerät weltweit einsetzbar
Schutzklasse IP 67	Schutz gegen Eindringen von Staub oder Wasser in das Elektronikgehäuse
Service-Unit	Alle Wartungsteile in einer Einheit, minimaler Aufwand bei Service und Wartung, Hinweis auf erforderlichen Wechsel der Service Unit
Korrosionsbeständige Materialien	Korrosionsbeständiges Aluminium, glasfaserverstärkte Kunststoffe, beständig gegen ölhaltiges und ölfreies Kondensat (Sonderausführungen für besonders aggressives Kondensat verfügbar)
Kondensateintritt vertikal oder horizontal, bei UFM-D03 und D05 mit drehbarem Winkeladapter	Flexible und einfache Montage an verschiedenen Zuleitungen möglich

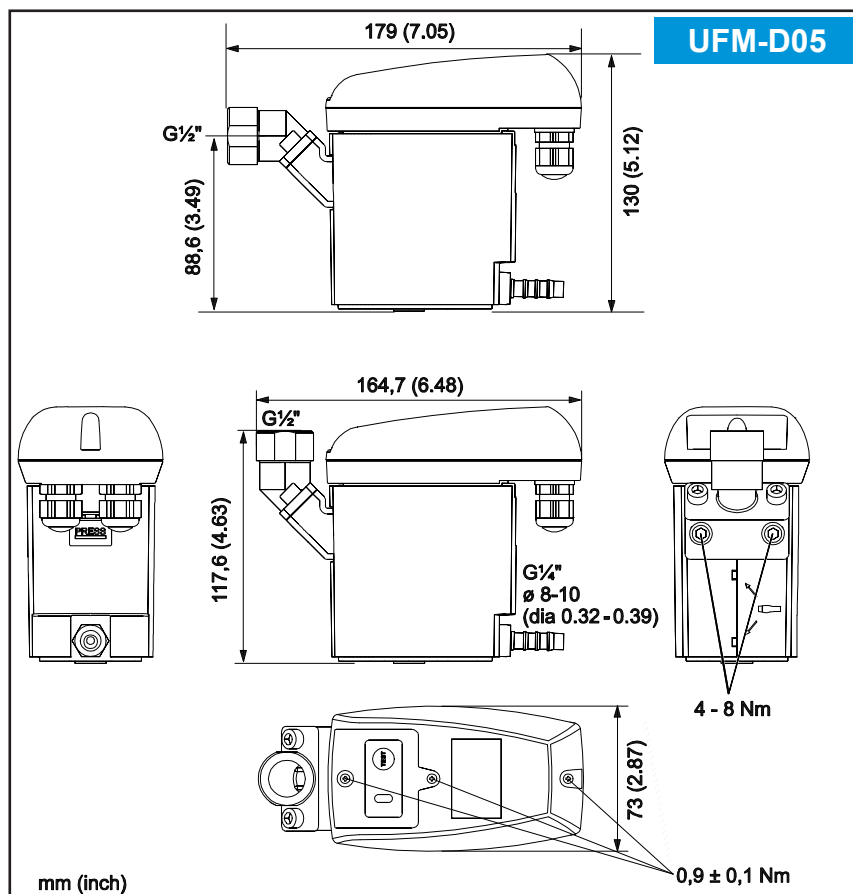
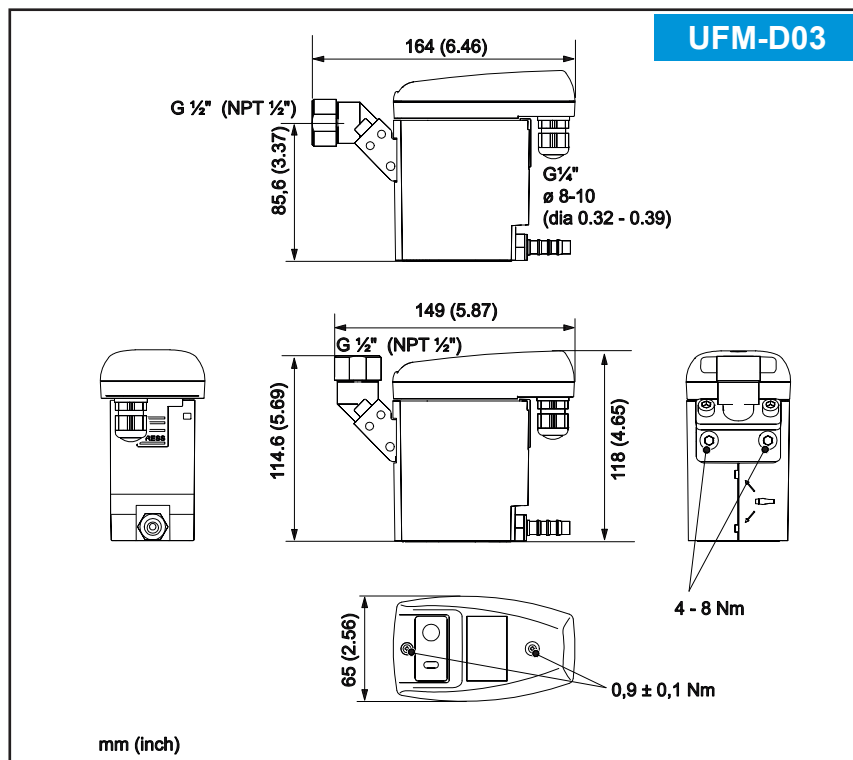
¹⁾ Max. Leistung für Umgebungstemperatur 20°C. 50% r. F.

PRODUKTSPEZIFIKATIONEN

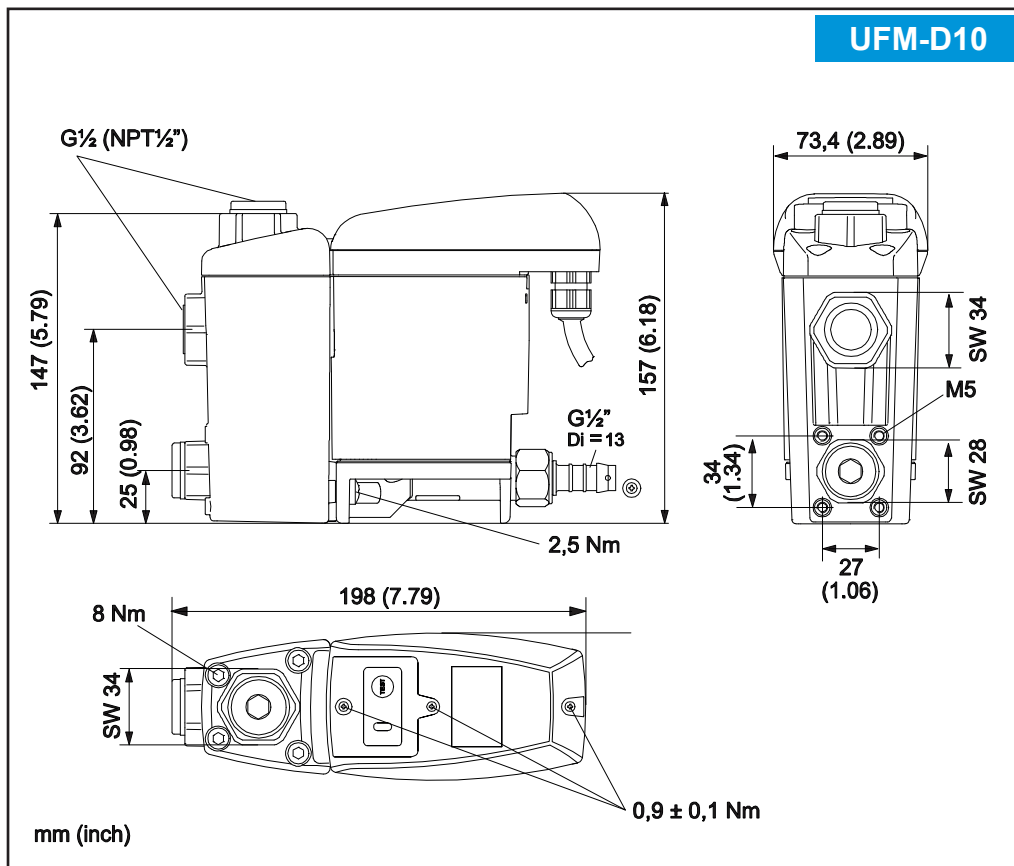
Technische Daten	D03	D05	D10
min./max. Betriebsdruck (s. Typenschild)	0,8 - 16 bar (12-230 psi) oder 1,2 - 16 bar (17-230 psi)		
min./max. Temperatur (s. Typenschild)	+1°C - +60°C (+34°F - +140°F) oder +1°C - +70°C (+34°F - +158°F)		
Kondensatzulauf	G ½ (½") innen, max. Einschraubtiefe 13,5 mm (½")		3x G ½ (½") innen
Kondensatablauf	G ¼ (¼") Ø 8 - 10 mm Schlauchtülle	G ¼ (¼") Ø 8 - 10 mm Schlauchtülle	G ½ (½") Ø 13 mm Schlauchtülle
Kondensat	öhlhaltig + ölfrei		
Gewicht (leer)	0,8 kg (1.8 lbs)	1,0 kg (2.2 lbs)	1,65 kg (3.63 lbs)
max. Kompressorleistung ¹⁾	2,5 m³/min (87.5 scfm)	5 m³/min (175 scfm)	10 m³/min (350 scfm)
max. Kältetrocknerleistung ¹⁾	5 m³/min (175 scfm)	10 m³/min (350 scfm)	20 m³/min (700 scfm)
max. Filterleistung ¹⁾	25 m³/min (875 scfm)	50 m³/min (1750 scfm)	100 m³/min (3500 scfm)
Betriebsspannung (s. Typenschild)	95...240 VAC ± 10% (50-60 Hz) / 100...125 VDC ± 10% oder 24...48 VAC ± 10% (50...60 Hz) / 18...72 VDC ± 10%		
Leistungsaufnahme	P = 0,6...3,0 VA (W)		
Schutzart	IP 67		
Überspannungskategorie (IEC 61010-1)	II		
Potentialfreier Kontakt (D05/ D10)			
Anschlussdaten Last	---	AC: max. 250 V / 1A	DC: max. 30 V / 1A
Anschlussdaten Kleinsignal	---	min. 5 VDC / 10 mA	
Ausschluss vom Anwendungsbereich			
Nicht geeignet für:	CO ₂ - Anlagen		

¹⁾ Max. Leistung für Umgebungstemperatur 20°C. 50% r. F.

ABMESSUNGEN



ABMESSUNGEN



MATERIALIEN

Materialien:	
Gehäuse	Aluminium + Kunststoff, glasfaserverstärkt
Option:	
Haltewinkel	